

MONTAGE- & BEDIENUNGSANLEITUNG

Ⓜ Assembly and Operating Manual Ⓜ Notice de montage et d'utilisation Ⓜ Manuali i montimit dhe operimit Ⓜ Инструкция за монтаж и обслужване Ⓜ Návod k montáži a obsluze Ⓜ Monterings- og betjeningsvejledning Ⓜ Kokkupaneku- ja kasutusjuhend Ⓜ Instrucciones de montaje y de uso Ⓜ Kokooppano- ja käyttöohjeet Ⓜ Οδηγίες Χρήσης και Συναρμολόγησης Ⓜ Uputa za montažu i upotrebu Ⓜ Szerelési és kezelési utasítás Ⓜ Istruzioni per l'uso e il montaggio Ⓜ Surinkimo ir naudojimo vadovas Ⓜ Montāžas un lietošanas rokasgrāmata Ⓜ Montage- en bedieningshandleiding Ⓜ Monterings- og bruksanvisning Ⓜ Instrukcja montażu i obsługi Ⓜ Instruções de montagem e uso Ⓜ Instrucțiuni de montaj și de utilizare Ⓜ Упутство за монтажу и рад Ⓜ Monterings- och bruksanvisning Ⓜ Priločnik za montažo in uporabo Ⓜ Montážny návod a návod na používanie Ⓜ Montaj ve Kullanma Talimatı Ⓜ Посібник з монтажу та експлуатації

Rhodos Twist Loft 300 x 300 cm.....2672-00

Rhodos Twist Woody 300 x 300 cm.....2729-00

Rhodos Twist Green Style 300 x 300 cm...2727-00

Rhodos Twist 300 x 300 cm.....2730-00

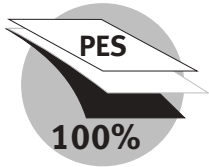


Ⓜ Wegeplatten nicht enthalten Ⓜ paving slabs not included Ⓜ Plaques non incluses Ⓜ Plagēt nuk jānē pērfshirē Ⓜ Не съдържа плочи Ⓜ Desky nejsou součástí Ⓜ Plader ikke inkluderet Ⓜ Plaadid ei sisalda Ⓜ No incluye placas Ⓜ Ei sisällä levyjä Ⓜ Δεν περιλαμβάνει πλάκες Ⓜ Ploče nisu uključene Ⓜ Nem tartalmaz lemezeket Ⓜ Non include piastre Ⓜ Plokštės nėra įtrauktos Ⓜ Plāksnes nav iekļautas Ⓜ Geen platen inbegrepen Ⓜ Ingen plater inkludert Ⓜ Nie zawiera płyt Ⓜ Não inclui placas Ⓜ Nu conține plăci Ⓜ Ploče nisu uključene Ⓜ Inga plattor ingår Ⓜ Plošče niso vključene Ⓜ Dosky nie sú súčasťou Ⓜ Levhalar dahil değil Ⓜ Плити не включені

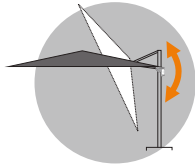


TECHNISCHE DATEN

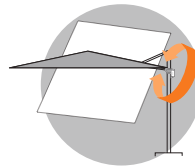
(GB) Technical Data (FR) Caractéristiques techniques (AL) Të dhënat teknike (BG) Технически данни (CZ) Technické údaje (SK) Technické údaje (ES) Tehnised andmed (ES) Datos técnicos (FI) Tekniset tiedot (GR) Τεχνικά στοιχεία (HR) Tehnički podaci (HU) Műszaki adatok (IT) Dati tecnici (LT) Techniniai duomenys (LV) Tehniskie dati (NL) Technische gegevens (NO) Tekniske data (PL) Dane techniczne (PT) Dados técnicos (RO) Date tehnice (RS) Tehнички Подаци (SE) Tekniska data (SI) Tehnični podatki (SK) Technické údaje (TR) Teknik Veriler (UA) Технічні дані



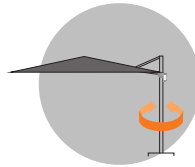
Polyester



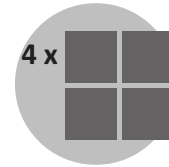
50°



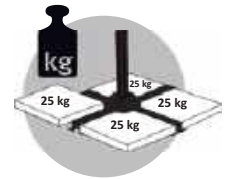
+/-45°



360°



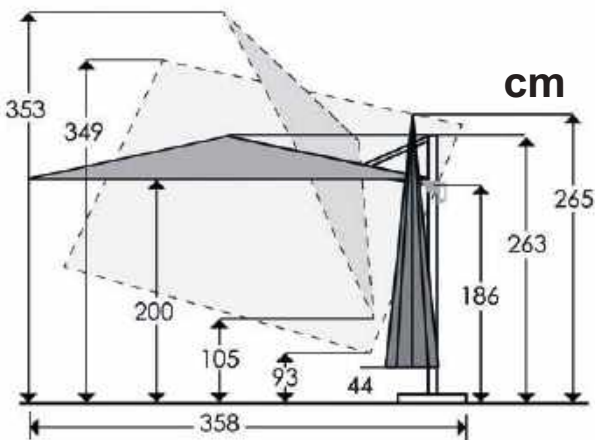
50 x 50 cm



≥ 100 kg



- (D) Verwenden Sie unbedingt 4 Wegeplatten mit einer Größe von 50 x 50 x 5 cm und einem Mindestgewicht von 25 kg pro Platte. Ein Mindestgewicht von insgesamt 100 kg ist zwingend erforderlich.
- (GB) Always secure the parasol with 4 paving slabs measuring 50 x 50 x 5 cm and a minimum weight of 25 kg per slab. The parasol must be stabilised with a total counterweight of minimum 100 kg.
- (FR) Utilisez impérativement 4 dalles d'une taille de 50 x 50 x 5 cm et d'un poids minimal de 25 kg par dalle. Un poids minimal de 100 kg au total est impérativement requis.
- (AL) Ombrella duhet të mbahet me pesë me katër pllakëza (secila 50 x 50 x 5 cm) me një pesë totale prej të paktën 100 kg. Pllakat nuk përfshihen.
- (BG) Задължително използвайте 4 плочи с размери 50 x 50 x 5 cm и минимално тегло от 25 kg на плоча. Минималното тегло от общо 100 kg е задължително необходимо.
- (CZ) Bezpodmienečně použijte 4 dlaždice s rozměrem 50 x 50 x 5 cm a minimální hmotností 25 kg na dlaždici. Nezbytně nutná je minimální hmotnost 100 kg.
- (SK) Det er absolut nødvendigt at anvende 4 ballastplader med en størrelse på 50 x 50 x 5 cm og en minimumvægt på 25 kg pr. plade. En minimumvægt på i alt 100 kg er absolut nødvendig.
- (ES) Variakatus tuleb kinnitada nelja plaadiga (igaüks 50 x 50 x 5 cm), mille kogukaal on vähemalt 100 kg. Plaadid ei kuulu komplekti.
- (ES) Es absolutamente necesario utilizar 4 losetas con un tamaño de 50 x 50 x 5 cm cada una y un peso mínimo de 25 kg por loseta. Es obligatorio aplicar un peso mínimo de un total de 100 kg.
- (FI) Aurinkovarjo on painotettava neljällä laattalla (jokainen 50 x 50 x 5 cm), joiden kokonaispaino on vähintään 100 kg. Laatat eivät sisälly toimitukseen.
- (GR) Να χρησιμοποιείτε απαραίτητα 4 πλάκες με μέγεθος 50 x 50 x 5 cm και ελάχιστο βάρος ανά πλάκα 25 kg. Απαιτείται ένα ελάχιστο βάρος των συνολικά 100 kg Απαραίτητα.
- (HR) Obavezno upotrebljavajte 4 podne ploče veličine 50 x 50 x 5 cm i minimalne težine od 25 kg po ploči. Nužna je minimalna težina od ukupno 100 kg.
- (HU) Feltétlenül 4 db 50 x 50 x 5 cm méretű járdalapot használgjon, egyenként legalább 25 kg súllyal. Kötelezően legalább 100 kg súllyal kerülje le.
- (IT) Utilizzare obbligatoriamente 4 piastre con una dimensione di 50 x 50 x 5 cm e un peso minimo di 25 kg ciascuna. È assolutamente necessario un peso minimo totale di 100 kg.
- (LT) Skėtis turi būti pritvirtintas keturiomis plokštėmis (kiekviena 50 x 50 x 5 cm), kurių bendras svoris yra ne mažesnis kaip 100 kg. Plokštės neįtrauktos.
- (LV) Saulesargs jānostiprina ar četrām plāksnēm (katra 50 x 50 x 5 cm) ar kopējo svaru vismaz 100 kg. Plāksnes nav iekļautas.
- (NL) Gebruik altijd 4 inlegtegels van 50 x 50 x 5 cm en een minimaal gewicht van 25 kg per tegel. Een minimaal gewicht van in totaal 100 kg is dringend noodzakelijk.
- (NO) Parasollen må vektlegges med fire heller (hver 50 x 50 x 5 cm) med en totalvekt på minst 100 kg. Heller er ikke inkludert.
- (PL) Używać bezwzględnie czterech obciążników o wymiarach 50 x 50 x 5 cm i ciężarze każdego z nich min. 25 kg. Obowiązuje minimalny ciężar łączny obciążników 100 kg.
- (PT) Utilize sem falta 4 blocos de pedra de tamanho 50 x 50 x 5 cm e um peso mínimo de 25 kg por placa. Um peso mínimo total de 100 kg é obrigatório.
- (RO) Utilizați obligatoriu 4 plăci de pavaj cu dimensiunea de 50 x 50 x 5 cm și o greutate minimă de 25 kg pe placă. Este obligatoriu necesară o greutate minimă de 100 kg în total.
- (RS) Suncobran mora biti opterećen sa četiri ploče (svaka 50 x 50 x 5 cm) ukupne težine najmanje 100 kg. Ploče nisu uključene.
- (SE) Använd ovillkorligen 4 viktplattor med en storlek av 50 x 50 x 5 cm och en minimivikt av 25 kg per platta. En minimivikt av totalt 100 kg är absolut nödvändig.
- (SI) Senčnik mora biti obtežen s štirimi ploščami (vsaka 50 x 50 x 5 cm) s skupno težo najmanj 100 kg. Plošče niso vključene.
- (SK) Používajte bezpodmienečne 4 dlaždice s veľkosťou 50 x 50 x 5 cm a minimálnou hmotnosťou 25 kg na dlaždicu. Je nevyhnutne potrebná minimálna hmotnosť celkom 100 kg.
- (TR) Mutlak surette 50 x 50 x 5 cm ebatlı ve plaka başına asgari ağırlığı 25 kg olan 4 zemin plakası kullanın. Toplamda 100 kg şeklindeki bir asgari ağırlık zorunlu olarak gereklidir.
- (UA) Парасолька повинна бути закріплена чотирма плитами (кожна 50 x 50 x 5 cm) із загальною вагою щонайменше 100 кг. Плити не входять у комплект.

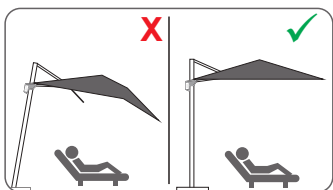
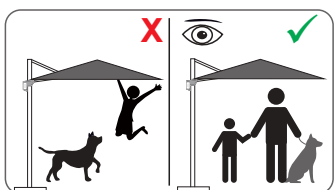
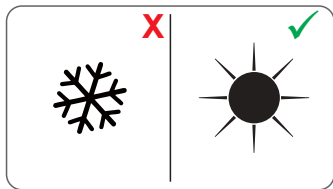
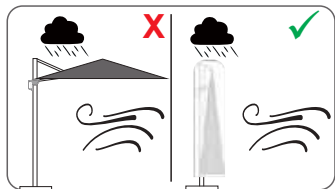
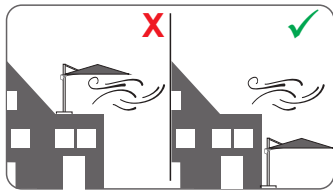
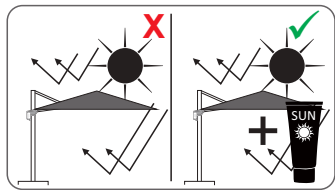


- Rhodos Twist Loft 300 x 300 cm.....2672-00
- Rhodos Twist Green Style 300 x 300 cm.....2727-00
- Rhodos Twist Woody 300 x 300 cm.....2729-00
- Rhodos Twist 300 x 300 cm.....2730-00



ALLGEMEINE SICHERHEITSHINWEISE

Ⓢ General safety instructions Ⓡ Consignes de sécurité générales Ⓜ Udhëzime të përgjithshme sigurie Ⓡ Общи указания за техника на безопасност Ⓡ Všeobecné bezpečnostní pokyny Ⓡ Generelle sikkerhedsanvisninger Ⓡ Üldised ohutusjuhised Ⓡ Indicaciones generales de seguridad Ⓡ Yleiset turvallisuusohjeet Ⓡ Γενικές υποδείξεις ασφαλείας Ⓡ Opće upute o sigurnosti Ⓡ Általános biztonsági előírások Ⓡ Avvertenze di sicurezza generali Ⓡ Bendrijei saugos nurodymai Ⓡ Vispārīgi drošības norādījumi Ⓡ Algemene veiligheidsinstructies Ⓡ Generelle sikkerhetsinstruksjoner Ⓡ Oğólne zasady bezpieczeństwa Ⓡ Avisos gerais de segurança Ⓡ Indicații generale de securitate Ⓡ Оштра сигурносна унутства Ⓡ Allmänna säkerhetsinstruktioner Ⓡ Splošna varnostna navodila Ⓡ Všeobecné bezpečnostní pokyny Ⓡ Genel Güvenlik Açıklamaları Ⓡ Загальні вказівки з техніки безпеки



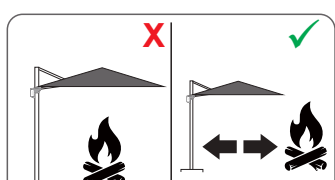
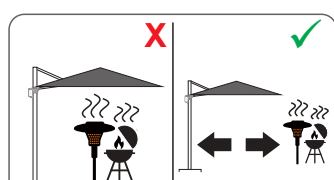
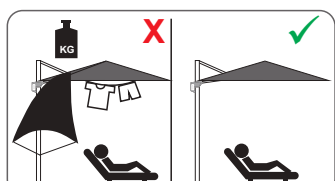
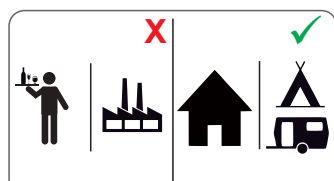
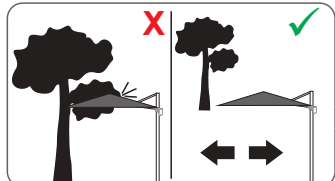
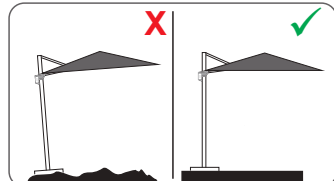
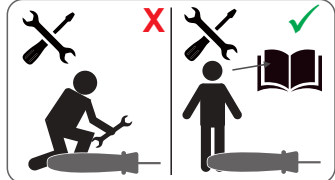
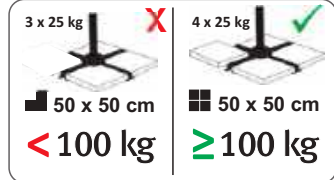
- Ⓡ Schirm sicher befestigen, Schirm bei Wind schließen! Lassen Sie den geöffneten Schirm niemals unbeaufsichtigt.
- Ⓡ Fasten parasol securely, close parasol in windy conditions! Never leave the parasol unattended when open.
- Ⓡ Fixer solidement le parasol, Fermer le parasol en cas de vent ! Ne laissez jamais le parasol ouvert sans surveillance.
- Ⓡ Ngjitni ombrellën në mënyrë të sigurt dhe mbyllni ombrellën në kushte me erë! Asnjëherë mos e lini ombrellën e hapur pa mbikëqyrje.
- Ⓡ Закрепите чадра здраво, Затворете чадра при вятър! Никога не оставайте отворения чадър без надзор.
- Ⓡ Slunečnik bezpečně upevněte, Při větru slunečnik zavřete! Nikdy nenechávejte otevřený slunečnik bez dohledu.
- Ⓡ Fastgør parasollen sikkert, luk parasollen i blæsevejrl! Lad aldrig parasollen være uden opsyn når den er spændt ud.
- Ⓡ Kinnitage päkesevari kindlalt, sulgege päkesevari tuulistes tingimustes! Ärge kunagi jätke avatud päkesevarju järelevalveta.
- Ⓡ ¡Fijar el parasol con seguridad! ¡Cerrar el parasol en caso de viento! No deje el parasol abierto nunca sin supervisión.
- Ⓡ Kiinnitä aurinkovarjo tukevasti, sulje aurinkovarjo tuulisissa olosuhteissa! Älä koskaan jätä avointa aurinkovarjoa ilman valvontaa.
- Ⓡ Στερεώστε καλά την ομπρέλα, Κλείνετε την ομπρέλα όταν φυσάει! Μην αφήνετε ποτέ την ανοιχτή ομπρέλα ανεπίτηρητη.
- Ⓡ Čvrsto pričvrstite suncobran i zatvorite ga u vjetrovitim uvjetima! Otvoreni suncobran nikad ne ostavljajte bez nadzora.
- Ⓡ Biztosan rögzítse az ernyőt, Szélben csukja össze az ernyőt! Sose hagyja felügyelet nélkül a kinyitott ernyőt.
- Ⓡ Fissare bene l'ombrellone! Chiudere l'ombrellone in caso di vento! Non lasciare mai l'ombrellone incustodito quando è aperto.
- Ⓡ Saugiai pritvirtinkite apsauginį skydelį nuo saulės, esant vėjui, esant orui uždarykite apsauginį skydelį nuo saulės! Niekada nepalikite atidaryto skėčio be priežiūros.
- Ⓡ Droši nostipriniet saulesargu, vējainā laikā saulesargu aizveriet! Nekad neatstājiēt atvērtu saulesargu bez uzraudzības.
- Ⓡ Paraplu veilig bevestigen, Paraplu bij wind sluiten! Laat de geopende parasol nooit zonder toezicht.
- Ⓡ Fest parasollen godt, og lukk parasollen når det blåser! La aldri en åpen parasoll stå uten tilsyn.
- Ⓡ Parasol zamocować bezpiecznie, Parasol podczas wiatru zamknąć! Nigdy nie pozostawiać otwartego parasola bez nadzoru.
- Ⓡ Fixar o guarda-sol de forma segura! Fechar o guarda-sol quando levantar vento! Nunca perca o guarda-sol aberto da vista.
- Ⓡ Umbrella se fixează ferm, Închideți umbrela în cazul în care este vânt! Umbrela deschisă nu trebuie să fie lăsată nicio dată nesupravegheată.
- Ⓡ Чврсто причврстите сунцобран и затворите сунцобран у ветровитим условима! Никада не остављајте отворени сунцобран без надзора.
- Ⓡ Fäst parasollet ordentligt, stäng parasollet i blåsiga förhållanden! Lämna det öppnade parasollet aldrig utan uppsikt.
- Ⓡ Varno pritrdite senčnik, v vetrovni razmerah ga zaprite! Odprtega senčnika nikoli ne puščajte brez nadzora.
- Ⓡ Bezpečně upevnění slunečnicka, Při větrom počasi uzavřete slunečnik! Nikdy nenechávejte otevřený slunečnik bez dohledu.
- Ⓡ Şemsiyeyi güvenli bir şekilde sabitleyin, rüzgarlı havalarda kapatın! Açık şemsiyeyi asla gözetimsiz bırakmayın.
- Ⓡ Надійно закріплюйте парасольку, закривайте парасольку у вітряну погоду! Ніколи не залишайте відкриту парасольку без нагляду.



BESTIMMUNGSGEMÄÙE VERWENDUNG

Ⓡ Intended use Ⓡ Utilisation conforme Ⓜ Përdorimi i synuar Ⓡ Употреба по предназначение Ⓡ Použití přiměřené určení Ⓡ Tilsigtet anvendelse Ⓡ Kasutusotstarve Ⓡ Uso conforme a lo previsto Ⓡ Käyttötarkoitus Ⓡ Χρήση σύμφωνα με τον προορισμό Ⓡ Namjenska upotreba Ⓡ Rendeltetés-szerű használat Ⓡ Uso conforme Ⓡ Numatytas naudojimas Ⓡ Paredzētais lietojums Ⓡ Juist gebruik Ⓡ Tiltenkt bruk Ⓡ Użycie zgodne z przeznaczeniem Ⓡ Utilização prevista Ⓡ Utilizarea conformă Ⓡ Наменска употреба Ⓡ Āndamāsenlig anvāndning Ⓡ Predvidena uporaba Ⓡ Používanie podľa predpisov Ⓡ Amacına Uygun Kullanım Ⓡ Призначення використання

- Ⓡ Bei einem nicht bestimmungsgemäÙen Verwendungszweck des Sonnenschirms entfallen jegliche Gewährleistungs- und Haftungsansprüche für Sachschäden und Personenschäden.
- Ⓡ Improper use of the parasol shall void all warranty. Xavier Schneider GmbH & Co. KG shall not be liable for damage caused by improper use.
- Ⓡ En cas d'utilisation non-conforme du parasol, tout droit de garantie est exclu pour les dégâts matériels et les lésions corporelles.
- Ⓡ Nëse ombrella nuk përdoret për qëllim e saj të synuar, të gjitha pretendimet e garancisë dhe përgjegjësisë për dëmtime pronësore dhe lëndime personale janë të pavlefshme.
- Ⓡ При използване не по предназначение на чадъра се губят всички претенции за гаранция и отговорност за материални щети и телесни увреждания.
- Ⓡ Pfi nepřiměřeném používání slunečnicku odpadá veškeré nároky na záruku a odpovědnost za škody na majetku a zranění osob.
- Ⓡ I tilfælde af ikke-tilsiget anvendelse af parasollen bortfalder ethvert krav i forbindelse med garanti eller ansvar vedrørende materielle skader eller personskader.
- Ⓡ Kui päkesevarju ei kasutata ettenāhtud otstarbel, kaotavad kehtivuse kõik garanti- ja vastutusnõuded vara- ja isikukahjude eest.
- Ⓡ En caso de un uso no conforme a lo previsto del parasol se extinguen todos los derechos de garantía y responsabilidad en caso de daños materiales y personales.
- Ⓡ Jos aurinkovarjoja ei käytetä aiottuun tarkoitukseensa, kaikki takuu- ja korvausvaatimukset omaisuus- ja henkilövahinkojen osalta raukeavat.
- Ⓡ Σε περίπτωση χρήσης της ομπρέλας ήλιου μη σύμφωνα με τον προορισμό εκπίπτουν οποιαδήποτε αξιώσεις για ευθύνη και ευθύνη για υλικές ζημιές ή τραυματισμούς ατόμων.
- Ⓡ U slučaji nenamjenske upotrebe suncobrana prestaju sva prava temeljem garancije ili odgovornosti za materijalne i ljudske štete.
- Ⓡ A napernyő nem rendeltetés-szerű használat esetén megszűnik mindenféle szavatossági és garanciális kötelezettségünk a keletkező anyagi károkkal és személyi sérülésekkel kapcsolatban.
- Ⓡ Se l'ombrellone viene utilizzato per scopi non conformi decade ogni diritto di garanzia e responsabilità per i danni a cose e persone.
- Ⓡ Jei skėtis naudojamas ne pagal paskirtį, visos garantijos ir pretenzijos dėl atsakomybės už žalą turtui ir asmens sužalojimą netenka galios.
- Ⓡ Ja saulesargs netiek lietotas paredzētajam mērķim, visas garantijas un atbildības prasības par īpašuma bojājumiem un miesas bojājumiem ir spēkā neesošas.
- Ⓡ Bij onjuist gebruik van de parasol vervallen alle aanspraken op garantie en aansprakelijkheid voor materiële schade en lichamelijk letsel.
- Ⓡ Hvis parasollen ikke brukes til det tiltenkte formålet, bortfaller alle garanti- og ansvarskrav for materielle skader og personskader.
- Ⓡ W przypadku użycia parasola słonecznego niezgodnie z przeznaczeniem wygasają wszelkie roszczenia z tytułu gwarancji i odpowiedzialności za szkody materialne i osobowe.
- Ⓡ Em caso de uma utilização não conforme do guarda-sol ou fabricante fica exonerado de quaisquer obrigações de garantia ou responsabilidade por danos materiais e corporais.
- Ⓡ În cazul unei utilizări a umbrellei de soare într-un scop neconform se stinge orice drept de garanție și răspundere pentru pagube materiale și vătămări corporale ale persoanelor.
- Ⓡ Ако се сунцобран не користи за његову намену, сви захтеви за гаранцију и одговорност за штету на имовини и телесне повредe су неважећи.
- Ⓡ Vid icke ändamåsenlig användning av parasollet blir alla garanti- och ansvarskrav för sak- och personskador ogiltiga.
- Ⓡ Če se senčnik ne uporablja za predvideni namen, so vsi garancijski in odškodninski zahtevki za materialno škodo in telesne poškodbe neveljavni.
- Ⓡ Pri používaní slnečnicka na účely, ktoré sú v rozpore s predpismi, zanikajú akékoľvek nároky na záruku a ručenie za vecné škody a zranenia osôb.
- Ⓡ Şemsiyenin amaç dışı bir kullanımda, maddi zararlarla canlılara yönelik zararlarla ilişkin her türlü garanti ve sorumluluk hakları geçersiz hale gelir.
- Ⓡ Якщо парасолька використовується не за призначенням, всі гарантійні зобов'язання та вимоги щодо відповідальності за пошкодження майна та травми є недійсними.





LIEFERUMFANG

(GB) Scope of delivery (FR) Contenu de la livraison (AL) fushëveprimi i dorëzimit (BG) Обем на доставката (CZ) Objem dodávky (DK) Leveringsomfang (EE) Tarne ulatus
 (ES) Volumen de suministro (FI) Toimituksen laajuus (GR) Περιεχόμενο παράδοσης (HR) Opseg isporuke (HU) A szállítmány tartalma (IT) Contenuto della confezione
 (LT) Pristatymo apimtis (LV) Piegādes joma (NL) Leveringssamenstelling (NO) Leveringsomfang (PL) Zakres dostawy (PT) Conteúdo de fornecimento (RO) Ce conține pachetul livrat (RS) Обим испоруке (SE) Leveransomfång (SI) Obseg dobave (SK) Obsah dodávky (TR) Teslimat Kapsamı (UA) обсяг поставки

A		1 x
----------	--	------------

L	M6x12	4 x
----------	--------------	------------

B		1 x
----------	--	------------

M		1 x
----------	--	------------

C		1 x
----------	--	------------

N		4 x
----------	--	------------

D		1 x
----------	--	------------

O		3 x
----------	--	------------

E		1 x
----------	--	------------

P		1 x
----------	--	------------

F	M8x14	4 x
----------	--------------	------------

Q		1 x
----------	--	------------

G		8 x
----------	--	------------

R	S 1 x S 1 x R 1 x 1 x
----------	--

H	M8x20	4 x
----------	--------------	------------

T		1 x
----------	--	------------

I		1 x
----------	--	------------

U	M6x24	1 x
----------	--------------	------------

J	M8x25	1 x
----------	--------------	------------

V	M6x20	1 x
----------	--------------	------------

K		1 x
----------	--	------------

W		1 x
----------	--	------------

(D) Bitte überprüfen Sie die Teile auf Vollständigkeit. (GB) Check all deliveries for completeness (FR) Veuillez vérifier qu'il ne manque aucune pièce (AL) Ju lutemi kontrolloni pjesët për plotësinë (BG) Проверете дали всички части са налични (CZ) Zkontrolujte úplnost dílů (EE) Tjek alle delene for fuldstændighed (ES) Palun kontrollige osade täielikkust (HR) Comprobec la presencia de todos los elementos (HU) Tarkista osien täydelliyyys (IT) Parakalw na eléy-
 xete ta ezarthmata gia plhróteta (LV) Proverjete jesu li prisutni svi dijelovi (NL) Ellenörizze az alkatrészek hiánytalanságát (PT) Verificare a presença de tutti i componenti (PL) Patkirkinkite dalię komplektisckumę (RO) Lüduz, pãrbaudiet daļu pilnigumu (RS) Controler de alle onderdelen compleet zijn (SI) Vennligst sječk at delene er fullstendige (SK) Prosimý sprãwdzić kompletność części dostawy (TR) Por favor, verifique a existência de todas as peças
 (UA) Vã rugãm sã verificaçi cã ambalajul conține toate componentele (SE) Proverjete kompletnoët delova (SK) Var god kontrollera att alla delar är kompletta (SE) Preverite popolnost delov (SK) Skontrolujte diely na úplnost
 (TR) Lütfen parçaların eksiksiz olmasını kontrol edin (UA) Будь ласка, перевірте комплектність деталей.

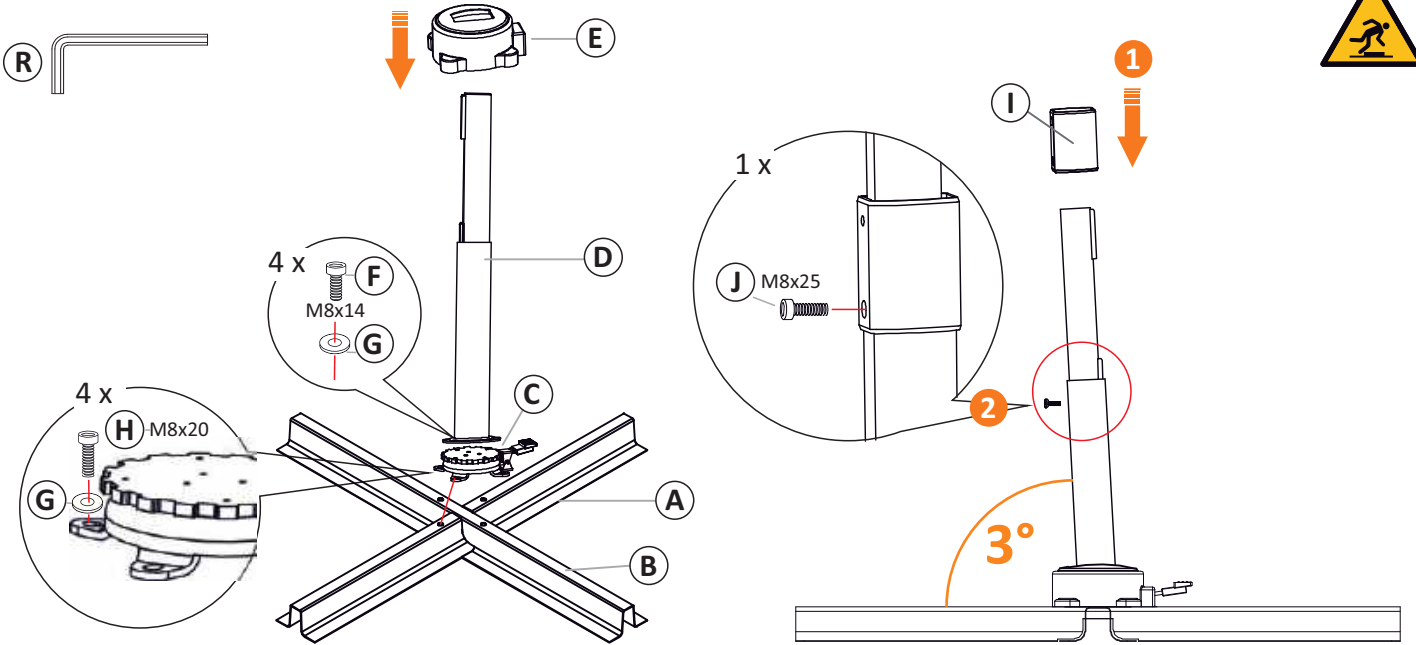


MONTAGE & AUFBAU

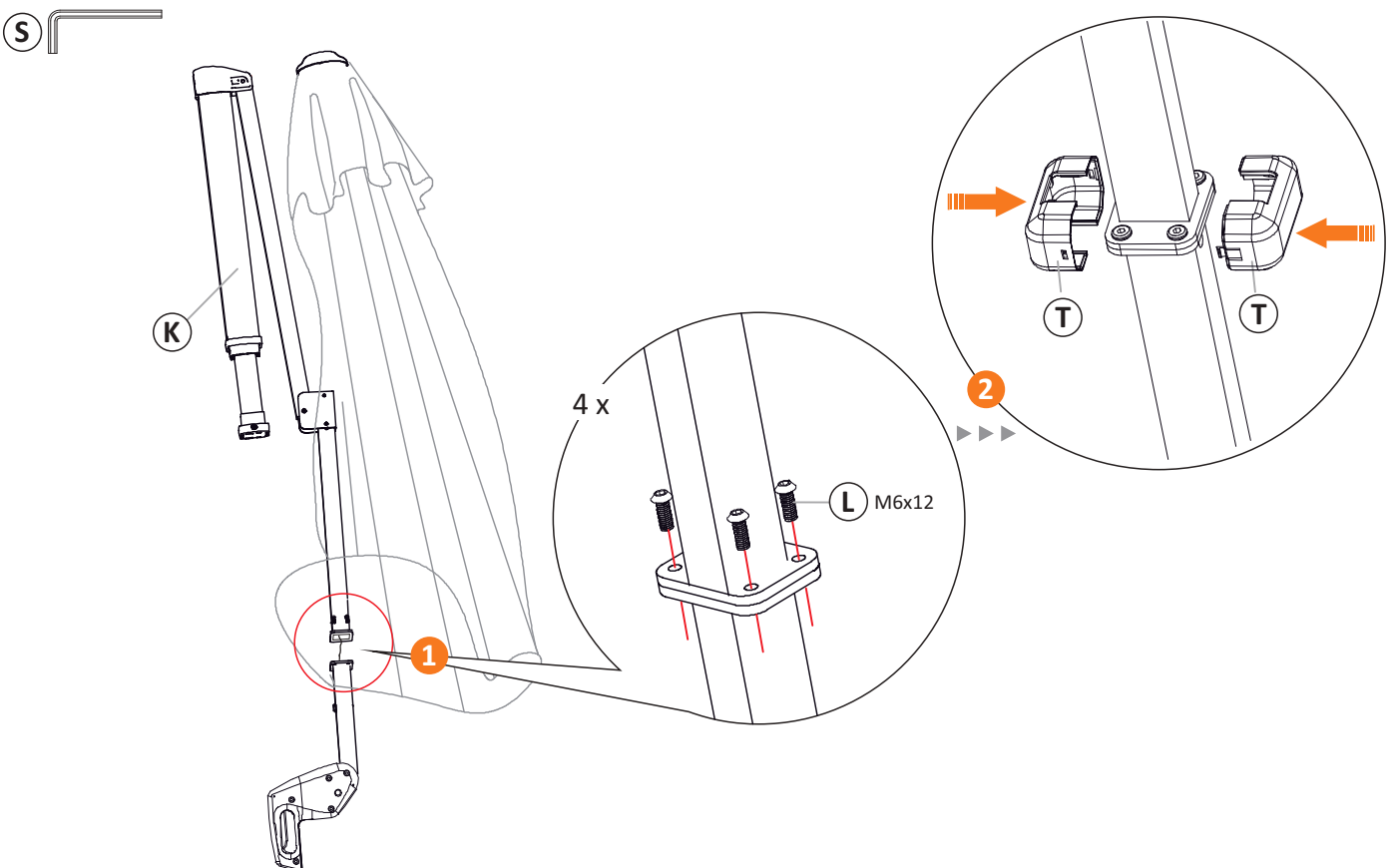
(EN) Assembly and installation (FR) Montage et installation (AL) Montimi dhe instalimi (RU) Монтаж и конструкция (CZ) Montáž a sestavení (DK) Montering og opstilling
 (ES) Kokkupane ja paigaldus (PT) Montaje y colocación (FI) Kokoonpano ja asennus (GR) Συναρμολόγηση και στήριξη (HR) Montaža i sastavljanje (HU) Összeszerelés és telepítés
 (IT) Montaggio e installazione (LT) Surinkimas ir montavimas (LV) Montaža un uzstādīšana (NL) Montage en opbouw (NO) Montering og installasjon (PL) Montaż i budowa
 (RO) Montagem (RS) Montare și construcție (SK) Montáž a konštrukcia (UA) Montaj ve Kurulum (BG) Монтаж и конструкция (SE) Montering och uppställning (SI) Montaža in nameštitev (CZ) Montáž a konstrukcia
 (TR) Montaj ve Kurulum (UA) Збірка та встановлення



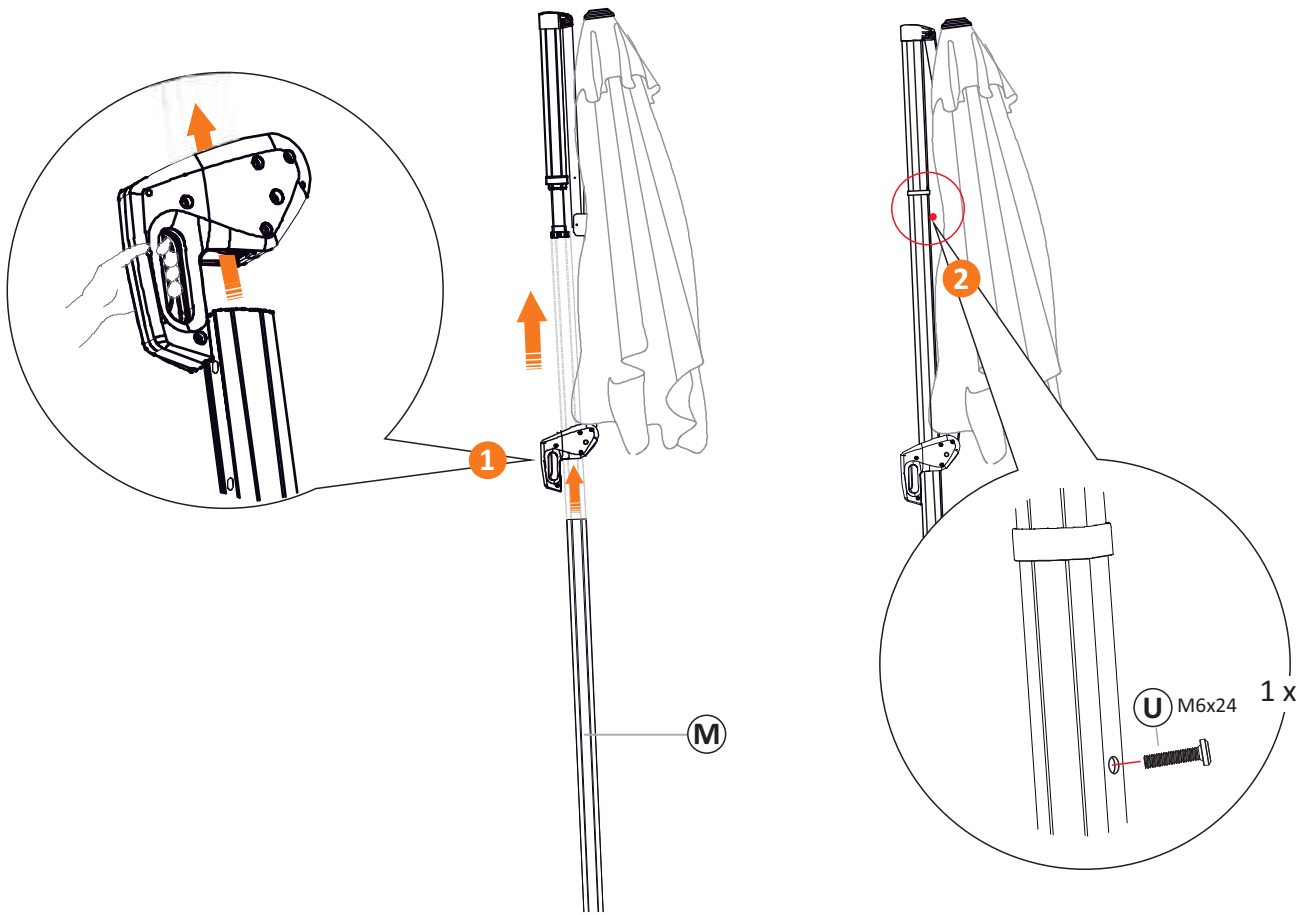
STEP 1



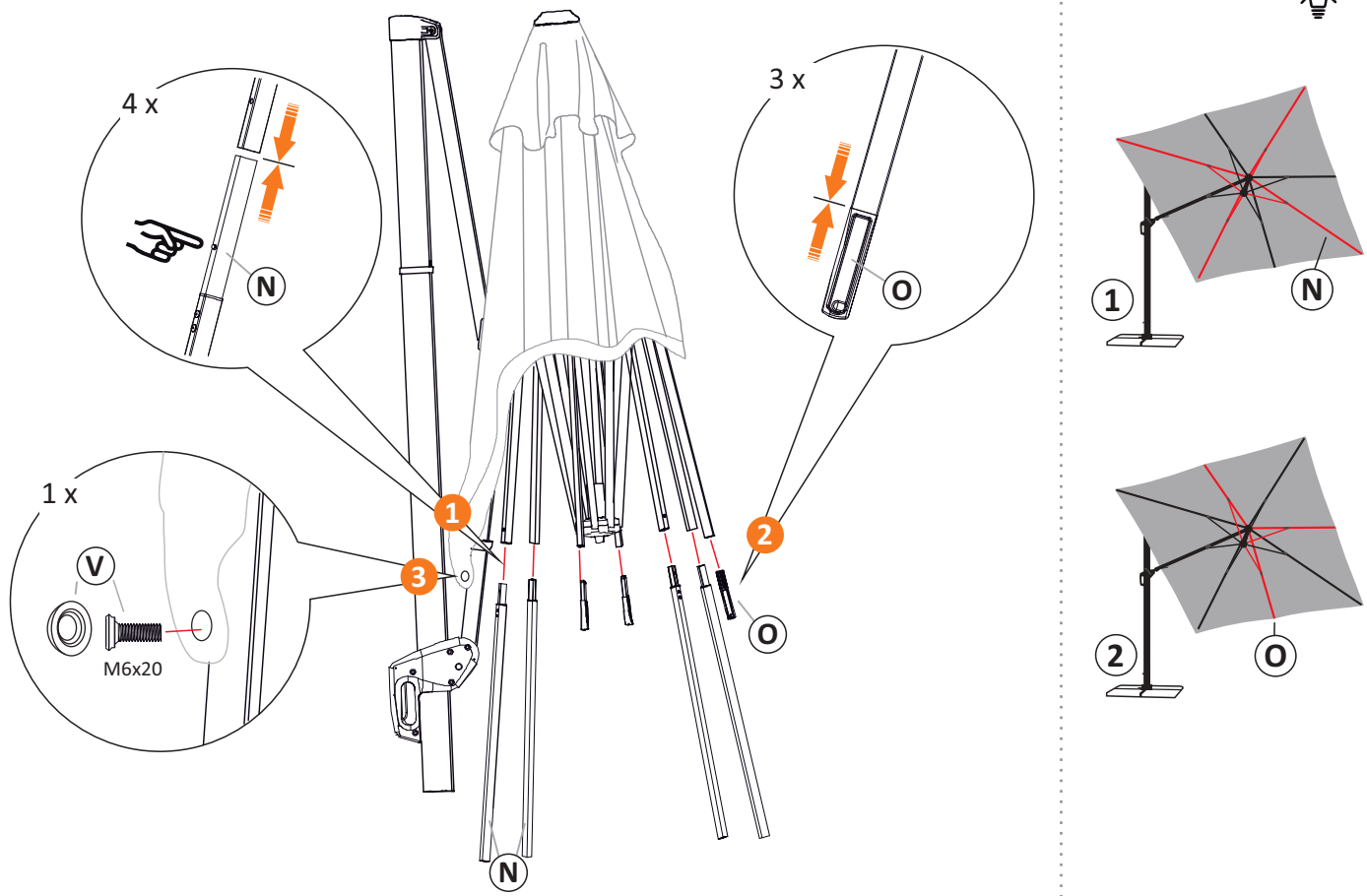
STEP 2



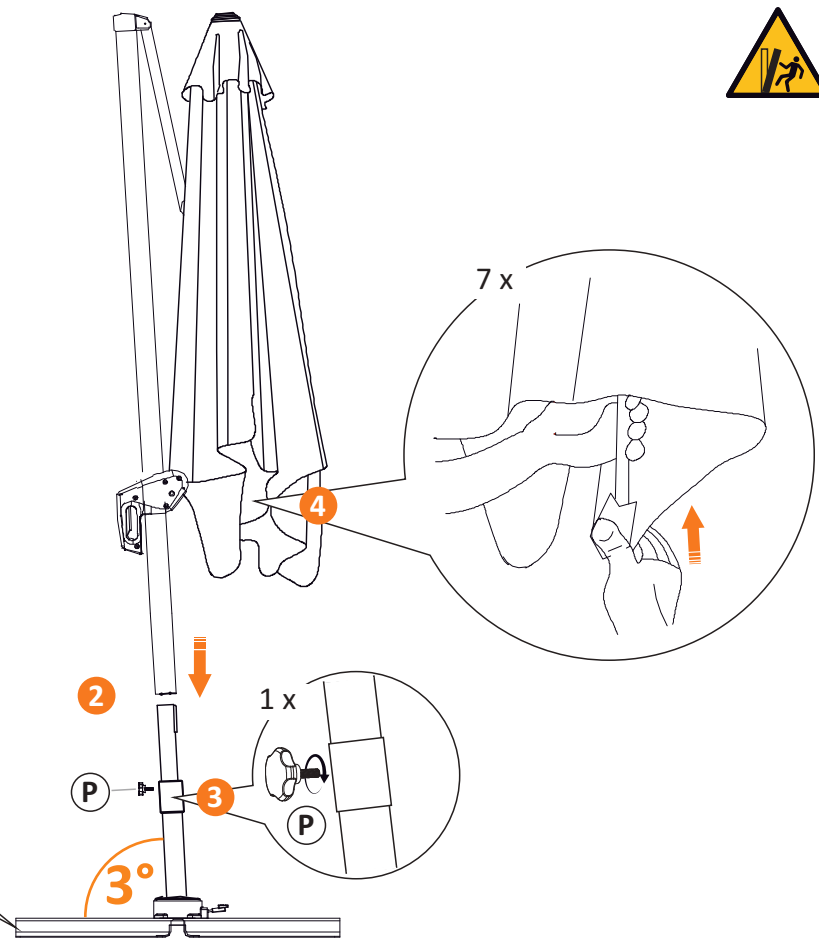
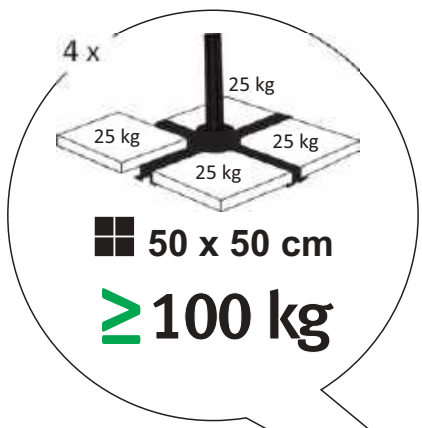
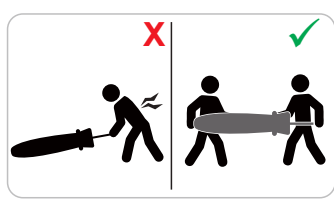
STEP 3



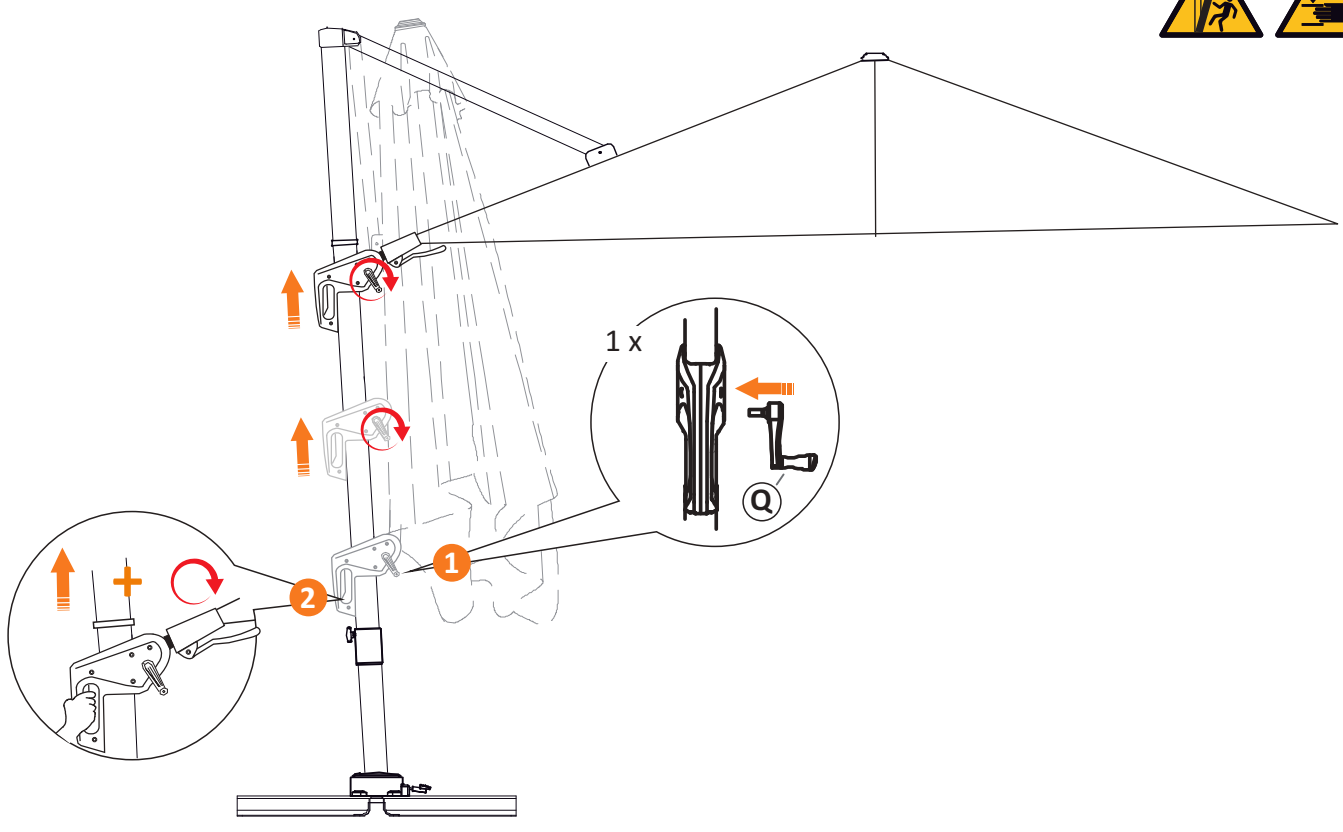
STEP 4



STEP 5



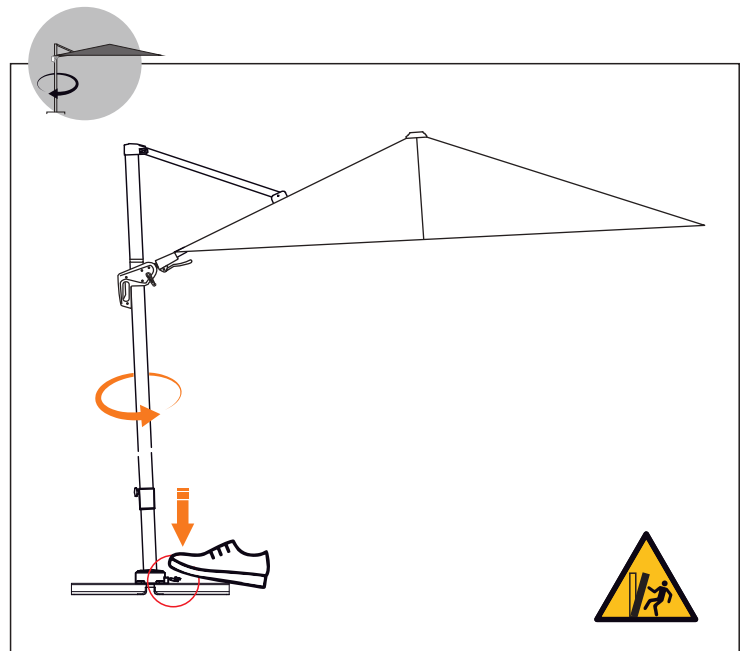
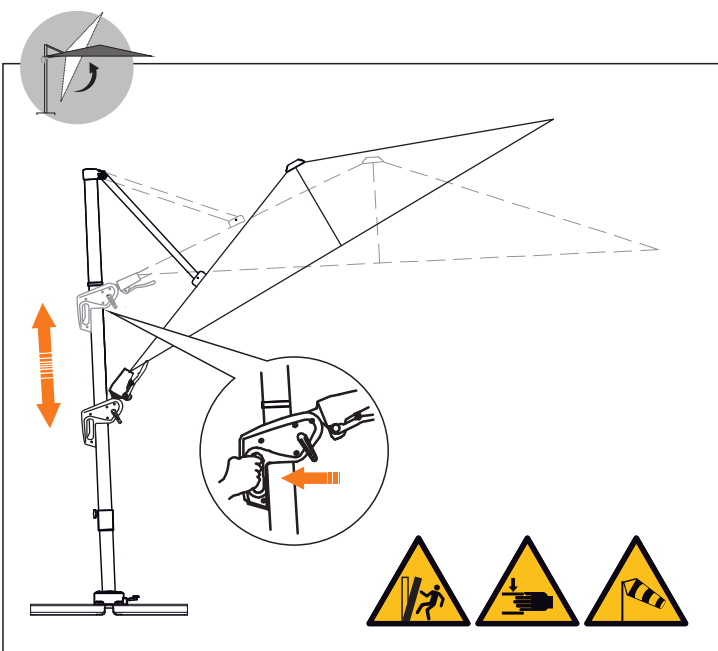
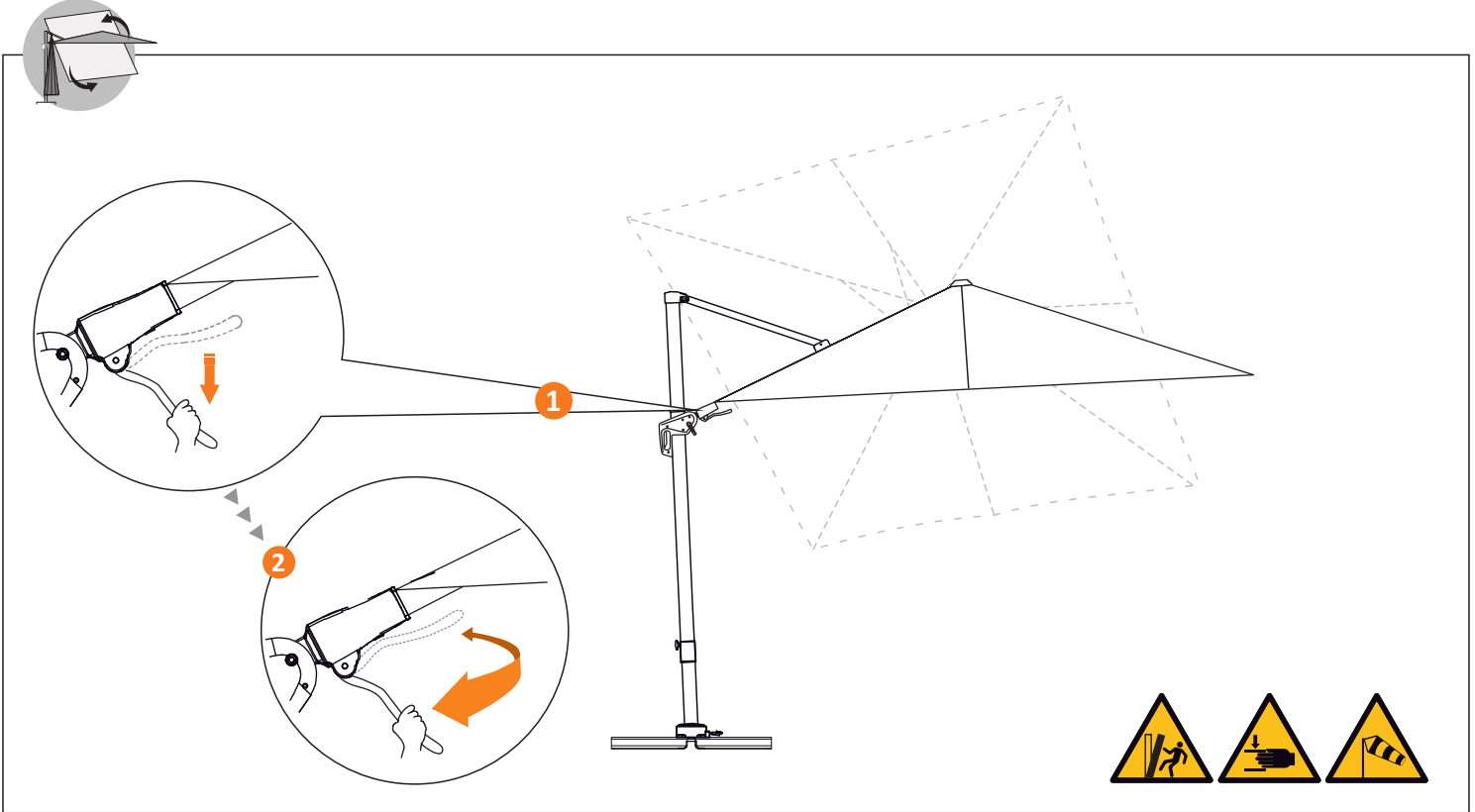
STEP 6





BEDIENUNG

(GB) Operation (FR) Utilisation (AL) Operacioni (BG) обслужване (CZ) Ovládání (DK) Betjening (EE) Operatsioon (ES) Manejo (FI) Operaatio (GR) Χειρισμός (HR) Upotreba
 (HU) Kezelés (IT) Utilizzo (LT) Operacija (LV) Operācija (NL) Bediening (NO) Operasjon (PL) Obsługa (PT) Manuseamento (RO) Utilizare (RS) Операција (SE) Manövrering
 (SI) Operacija (SK) Obsluha (TR) Kullanım (UA) Операція



(D) Informieren Sie sich über verfügbare Ersatzteile (E) Find out about available spare parts (F) Informez-vous sur les pièces de rechange disponibles (L) Mēsioni pār piesēt rezervē tā disponušme (B) Научете повече за наличните резервни части (C) Informace o dostupných náhradních dílech (G) Find ud af, hvilke reservedele der er tilgængelige (E) Tutvuge kättesaadavate varuosade kohta (S) Informese sobre las piezas de recambio disponibles (T) Tutustu saatavilla oleviin varaosiin (G) Ενημερωθείτε για τα διαθέσιμα ανταλλακτικά (I) Informirajte se o dostupnim rezervnim dijelovima (H) Tájékoztadjon a rendelkezésre álló pótalkatrészekről (I) Informazioni sui pezzi di ricambio disponibili (L) Sužinokite apie turimas atsargines dalis (U) Uzziniet par pieejamajām rezerves daļām (N) Zoek naar beschikbare reserveonderdelen (F) Finn ut mer om tilgjengelige reservedeler (P) Dowiedz się o dostępnych częściach zamiennych (P) Informe-se sobre as peças sobresselentes disponíveis (A) Aflați despre piesele de schimb disponibile (S) Сазнајте о доступним резервним деловима (T) Ta reda på vilka reservdelar som finns tillgängliga (S) Pozanimajte se o razpoložljivih nadomestnih delih (S) Informácie o dostupných náhradných dieloch (TR) Mecut yedek parçalar hakkında bilgi edinin (U) Дізнайтеся про доступні запасні частини

www.schneider-schirme.com/de/ersatzteile



WARN- UND HINWEISSYMBOL

Ⓒ Warning and mandatory action symbols Ⓓ Symboles d'avertissement et de remarque Ⓔ Simbolo paralajmëruese dhe informuese Ⓕ Предупредителни и указателни симболи Ⓖ Výstražné a upozorňující symboly Ⓗ Advarsels- og henvisingssymboler Ⓙ Hoiatu- ja teabesümbolid Ⓚ Símbolos de advertencia y aviso Ⓛ Varoitus- ja informaatioymbolit Ⓜ Σύμβολα προειδοποίησης και υπόδειξης Ⓝ Simboli s upozorenjima i uputama Ⓟ Figyelmeztető és útmutató jelzések Ⓠ Simboli di avvertimento e indicazione Ⓡ Jspėjamiėji ir informaciniai simboliai Ⓢ Brīdinājuma un informācijas simboli Ⓣ Waarschuwings- en aanwijzingsymbolen Ⓤ Advarsels- og informasjonssymboler Ⓟ Symbole ostrzegawcze i informacyjne Ⓠ Simbólos de aviso e informaçaõ Ⓡ Simboluri și indicații de avertizare Ⓢ Символи upozoreња и информација Ⓣ Varnings- och hänvisningssymboler Ⓤ Opozorilni i informativni simboli Ⓥ Výstražné a varovné symboly Ⓦ Uyarı ve Açıklama Sembolleri Ⓧ Попереджувальні та інформаційні символи

- Ⓓ Bitte beachten Sie sämtliche Warn- und Hinweissymbole sowie Kennzeichnungen an dem Sonnenschirm, in der Anleitung und auf der Verpackung.
- Ⓒ Please observe all warning and instruction symbols and markings on the parasol, in the manual, and on the packaging.
- Ⓙ Veuillez observer tous les symboles d'avertissement et d'instruction ainsi que les marquages sur le parasol, dans le manuel et sur l'emballage.
- Ⓛ Ju lutemi respektoni të gjitha simbolet dhe shenjat paralajmëruese dhe udhëzuese në ombrellë, në manual dhe në paketim.
- Ⓚ Моля, спазвайте всички предупредителни и указателни симболи и маркировки върху чадъра, в ръководството и върху опаковката.
- Ⓛ Dodržujte všechny výstražné a návodné symboly a označení na slunečniku, v návodu a na obalu.
- Ⓢ Vær opmærksom på alle advarsels- og instruktionssymboler og markeringer på parasollen, i manualen og på emballagen.
- Ⓣ Järgige kõiki päikesevarjul, juhendis ja pakendil olevaid hoiatu- ja juhissümboluid ning märgistusi.
- Ⓚ Observe todos los símbolos y marcas de advertencia e instrucciones que aparecen en la sombrilla, en el manual y en el embalaje.
- Ⓡ Huomioi kaikki varoitukset ja ohjesymbolit ja merkinnät aurinkovarjossa, käyttöohjeessa ja pakkaussessa.
- Ⓢ Λάβετε υπόψη όλα τα σύμβολα και τις ενδείξεις προειδοποίησης και οδηγιών στην ομπρέλα, στο εγχειρίδιο και στη συσκευασία.
- Ⓣ Pridržavajte se svih simbola upozorenja i uputa te oznake na suncobranu, u priručniku i na pakiranju.
- Ⓥ Kérjük, vegye figyelembe a napernyőn, a kézikönyvben és a csomagoláson található összes figyelmeztető és utasító szimbólumot és jelölést.
- Ⓤ Osservare tutti i simboli e i contrassegni di avvertimento e istruzioni presenti sull'ombrellone, nel manuale e sulla confezione.

- Ⓡ Atkreipkite dėmesį į visus įspėjamosius ir nurodomuosius simbolius bei ženklus, esančius ant skėčio, vadove ir ant pakuotės.
- Ⓥ Lūdzu, ievērojiet visus brīdinājuma un norādījumu simbolus un marķējumus uz saulesarga, rokasgrāmatā un uz iepakojuma.
- Ⓝ Neem alle waarschuwings- en instructiesymbolen en markeringen op de parasol, in de handleiding en op de verpakking in acht.
- Ⓝ Vær opmærksom på alle advarsels- og instruksjonssymboler og -markeringer på parasollen, i bruksanvisningen og på emballasjen.
- Ⓡ Należy przestrzegać wszystkich symboli ostrzegawczych i instrukcji oraz oznaczeń na parasolu, w instrukcji obsługi i na opakowaniu.
- Ⓡ Respeite todos os símbolos e marcações de aviso e instrução no guarda-sol, no manual e na embalagem.
- Ⓡ Vá rugám sá respectați toate simbolurile și marcajele de avertizare și instrucțiuni de pe parasol, din manual și de pe ambalaj.
- Ⓡ Обратите пажну на все симболе upozoreња и упутства и ознаке на сунцобрану, у упутству и на паковану.
- Ⓡ Observera alla varnings- och instruktionssymboler och märkningar på parasollet, i bruksanvisningen och på förpackningen.
- Ⓡ Upoštečajte vse opozorilne simbole in navodila ter oznake na senčniku, v priručniku in na embalaži.
- Ⓡ Dodrživajte všetky výstražné a inštrukčné symboly a označenia na slnečniku, v návode a na obale.
- Ⓡ Lütfen şemsiye üzerindeki, kilavuzdaki ve ambalajdaki tüm uyarı ve talimat sembollerine ve işaretlerine uyun.
- Ⓡ Будь ласка, дотримуйтесь усіх попереджувальних та інструкційних символів і маркувань на парасолці, в інструкції та на упакувці.



- Ⓓ Wind
- Ⓒ Wind
- Ⓙ Vent
- Ⓛ Erë
- Ⓢ Вятър
- Ⓡ Vitr
- Ⓥ Vind

- Ⓔ Tuul
- Ⓙ Viento
- Ⓙ Tuuli
- Ⓡ Άνεμος
- Ⓢ Vjetar
- Ⓡ Szél
- Ⓙ Vento

- Ⓙ Vėjas
- Ⓥ Vėjš
- Ⓝ Wind
- Ⓝ Vind
- Ⓡ Wiatr
- Ⓙ Vento
- Ⓙ Vânt

- Ⓡ Betap
- Ⓢ Vind
- Ⓡ Veter
- Ⓡ Vetra
- Ⓙ Rüzgar
- Ⓡ Birep



- Ⓓ Stolpergefahr
- Ⓒ Trip hazard
- Ⓙ Risque de trébuchement
- Ⓛ Rrezik rrëzimi
- Ⓢ Опасност от спъване
- Ⓡ Nebezpečí zakopnutí
- Ⓥ Fare for at snuble

- Ⓔ Komistusoht
- Ⓙ Peligro de tropiezos
- Ⓙ Kompastumisvaara
- Ⓡ Κίνδυνος παραπατήματος
- Ⓢ Opasnost od spoticanja
- Ⓡ Botlásveszély
- Ⓙ Pericolo di inciampo

- Ⓙ Suklupimo pavojus
- Ⓥ Paklupšanas risks
- Ⓝ Struikelgevaar
- Ⓝ Snublefare
- Ⓡ Niebezpieczeństwo potknięcia się
- Ⓙ Risco de tropeçar
- Ⓡ Pericol de împiedicare

- Ⓡ Опасност од саплитања
- Ⓢ risk for snaving
- Ⓡ Nevarnost spotikanja
- Ⓡ Nebezpečnostvo potknutia
- Ⓙ Taklir düşme tehlikesi
- Ⓡ Hebezpeka spotkannja



- Ⓓ Kippgefahr
- Ⓒ Risk of tipping over
- Ⓙ Risque de basculement
- Ⓛ Rrezik përmbysjeje
- Ⓢ Опасност от обръщане
- Ⓡ Nebezpečí převrácení
- Ⓥ Fare for at noget vælter

- Ⓔ Übertornepu oht
- Ⓙ Peligro de vuelco
- Ⓙ Kaatumisvaara
- Ⓡ Κίνδυνος ανατροπής
- Ⓢ Opasnost od prevrtanja
- Ⓡ Feldőlés veszélye
- Ⓙ Pericolo di ribaltamento

- Ⓙ Apvirtimo rizika
- Ⓥ Apgāšanās risks
- Ⓝ Kantelgevaar
- Ⓝ Fare for å velte
- Ⓙ Niebezpieczeństwo przewrócenia
- Ⓙ Perigo de tombar
- Ⓡ Pericol de răsturnare

- Ⓡ Опасност од превртања
- Ⓢ tipprisk
- Ⓡ Nevarnost prevrnitve
- Ⓡ Riziko prevrátania
- Ⓙ Devrilme tehlikesi
- Ⓡ Hebezpeka перекидання



- Ⓓ Quetschgefahr
- Ⓒ Crushing hazard
- Ⓙ Risque de coincement
- Ⓛ Rreziki i shtypjes
- Ⓢ Опасност от притискане
- Ⓡ Nebezpečí zmáčknutí
- Ⓥ Fare for knusning

- Ⓔ Purustusoh
- Ⓙ Peligro de aplastamiento
- Ⓙ Puristumisvaara
- Ⓡ Κίνδυνος σύνθλιψης
- Ⓢ Opasnost od prignječenja
- Ⓡ Becsípés veszélye
- Ⓙ Pericolo di schiacciamento

- Ⓙ Sutraiškymo pavojus
- Ⓥ Saspiešanas bīstamība
- Ⓝ Beknellingsgevaar
- Ⓝ Fare for knusing
- Ⓙ Niebezpieczeństwo przygniecenia
- Ⓙ Perigo de esmagamento
- Ⓡ Pericol de strivire

- Ⓡ Опасност од гњечења
- Ⓢ Klāmrisik
- Ⓡ Nevarnost zdrobitve
- Ⓡ Nebezpečnostvo pomliaždenia
- Ⓙ Sıkışır ezilme tehlikesi
- Ⓡ Hebezpeka rozcvallenia



ENTSORGUNG & RECYCLING

Ⓒ Disposal and recycling Ⓓ Mise au rebut et recyclage Ⓔ Hedhja dhe riciklimi Ⓕ Изхвърляне и рециклиране Ⓖ Likvidace a recyklace Ⓡ Bortskaffelse og genbrug Ⓗ Körvaldamine ja ringlussevõtt Ⓙ Eliminación y reciclaje Ⓛ Hävittäminen ja kierrätys Ⓚ Διάθεση και ανακύκλωση Ⓝ Zbrinjavanje i recikliranje Ⓞ Ελτἀολότῆς ἔς ἰγραhasznosítás Ⓟ Smaltimento e riciclaggio Ⓠ Salinimas ir perdurbimas Ⓡ Atbrīvošanās un pārstrāde Ⓢ Verwijdering en recycling Ⓣ Avhending og resirkulering Ⓤ Utylizacja i recykling Ⓧ Eliminação e reciclagem Ⓠ Eliminare și reciclaie Ⓡ Odlaganje i reciklaža Ⓢ Avfallshantering och återvinning Ⓣ Odstranjevanje in recikliranje Ⓥ Likvidácia a recyklácia Ⓦ Bertaraf ve geri dönüşüm Ⓧ Utilizația ta pererobica

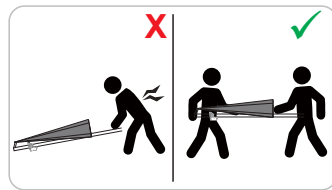
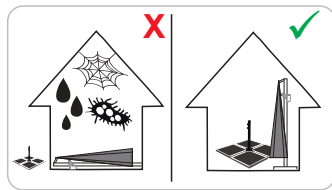
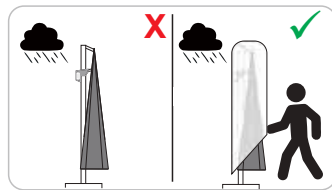
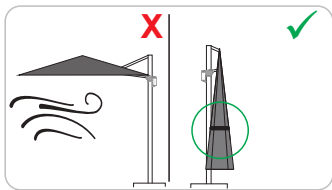
- Ⓓ Verpackungsmaterial, Abfallmaterialien oder nicht mehr verwendbare Teile sach- und fachgerecht nach den gültigen gesetzlichen Vorgaben vor Ort entsorgen.
- Ⓒ Dispose of the packaging, waste and defective parts in a safe manner and according to the applicable statutory waste disposal regulations.
- Ⓙ Éliminez de façon correcte et appropriée les matériaux d'emballage, les déchets ou les pièces qui ne sont plus utilisées conformément aux prescriptions légales en vigueur sur place.
- Ⓛ Hidhni materialet e paketimit, materialet e mbeturinave ose pjesët që nuk mund të përdoren më siç duhet dhe profesionalisht në përpunje me kërkesat ligjore në fuqi në vend.
- Ⓢ Изхвърлете опаковъчния материал, отпадъчните материали или вече неизползваемите части надлежно и професионално съгласно действащите законови разпоредби на място.
- Ⓡ Materiál balení, odpadní materiály nebo již nepoužitelné díly řádně a odborně zlikvidujte na místě podle platných zákonných ustanovení.
- Ⓥ Emballagematerialer, affaldsmaterialer og dele som ikke længere kan anvendes, skal bortskaffes sagligt og fagligt korrekt og i overensstemmelse med de gældende lovmæssige og lokale forskrifter.
- Ⓗ Körvaldage pakend, jättmed ja defektseed osad ohutult ja vastavalt kehtivatele seadusjärgsetele jättmekaitlusnordidele.
- Ⓢ Elimine el material de embalaje, los desechos o las piezas que hayan quedado inutilizables de manera adecuada según las disposiciones legales vigentes en el lugar.
- Ⓡ Hävitä pakkausmateriaalit, jätemateriaalit tai osat, jotka eivät ole enää käyttökelpoisia, asianmukaisesti ja ammattimaisesti paikan päällä voimassa olevien lakisääteisten vaatimusten mukaisesti.
- Ⓡ Υλικά συσκευασίας, υλικά απορριμμάτων ή εξαρτήματα που δεν δύνανται να χρησιμοποιούνται άλλο θα πρέπει σύμφωνα με τους κανόνες της τεχνικής και του αντικείμενου να απορρίπτονται επί τόπου σύμφωνα με τις ισχύουσες νομικές προδιαγραφές.
- Ⓢ Ambalažni materijal, otpadni materijal ili dijelove koji se više ne upotrebljavaju zbrinute i propisno zbrinute u skladu s važećim lokalnim zakonskim propisima.
- Ⓤ A csomagolóanyagot, hulladékokat vagy már nem használható alkatrészeket szakszerűen, az érvényes törvényi előírásoknak megfelelően, helyben kell megsemmisíteni.

- Ⓙ Il materiale di imballaggio, i rifiuti e i componenti non più utilizzabili devono essere smaltiti correttamente in conformità alle vigenti norme di legge locali.
- Ⓙ Pakuotės medžiagas, atliekas ar nebetinkamas naudoti dalis tinkamai ir profesionaliai utiliuokite vietoje, laikydamiesi galiojančių teisinių reikalavimų.
- Ⓡ Iepakojuma materiāli, atkritumu materiāli vai daļas, kuras vairs nav izmantojamas, ir pareizi un profesionāli jāiznīcina saskaņā ar spēkā esošajiem vietējiem tiesību aktiem.
- Ⓝ Verpakingsmateriaal, afvalmateriaal of niet meer te gebruiken onderdelen moeten op de juiste wijze volgens de geldende wettelijke plaatselijke afvalverwijderingsvoorschriften worden weggegooid.
- Ⓡ Avhend avfallsmaterialer, avfallsmaterialer eller deler som ikke lenger kan brukes, på en riktig og profesjonell måte i samsvar med gjeldende lovbestemmelser på stedet.
- Ⓡ Materiál opakowaniowy, materiały odpadowe lub niepotrzebne już części należy usuwać prawidłowo i fachowo zgodnie z obowiązującymi lokalnymi przepisami.
- Ⓙ O material da embalagem, resíduos do produto ou peças inutilizadas devem ser eliminados de acordos com as normas e regulamentos em vigor no local da instalação do produto.
- Ⓡ Materialele de ambalare, deșeurile sau componentele care nu mai sunt utilizabile se vor gestiona la fața locului ca deșeurii corespunzător dispozițiilor legale în vigoare.
- Ⓡ Odklopite materijal za pakovanje, otpadne materijale ili delove koji se više ne mogu pravilno i profesionalno koristiti u skladu sa važećim zakonskim zahtevima na licu mesta.
- Ⓡ Förpackningsmaterial, avfallsmaterial och inte längre använda delar bör skrotas enligt gällande lokala lagstadgade föreskrifter.
- Ⓡ Embalažni materijal, otpadne materijale ali dele, ki jih ni več mogoče pravilno in strokovno uporabiti, odstranite na kraju samem v skladu z veljavnimi zakonskimi zahtevami.
- Ⓡ Obalov materiál, odpadové materiály alebo viac nepoužívané súčiastky zlikvidujte odbornou a kvalifikovanou podľa platných zákonných predpisov na mieste používania.
- Ⓙ Ambalaj materyalini, atk materyalleri veya artik kullanılmayan parçaları, uygun şekilde ve profesyonelle bulundugunuz yerdeki yasal yönetmeliklere uygun olarak atığa ayırm ve imha edin.
- Ⓡ Utilizajite pakovalnye materijali, vidohu або detalі, які більше не можна використовувати, належним чином і професійно на місці відповідно до чинних законодавчих вимог.



AUFBEWAHRUNG & TRANSPORT

Ⓔ Storage and transport Ⓓ Stockage et transport Ⓐ Magazini d'he transport Ⓒ Съхранение и транспорт Ⓔ Uložení a přeprava Ⓓ Opbevaring og transport Ⓔ Ladustamine ja transport Ⓔ Almacenamiento y transporte Ⓓ Varastointi ja kuljetus Ⓓ Φύλαξη και μεταφορά Ⓓ Čuvanje i transport Ⓓ Tárolás és szállítás Ⓓ Conservazione e trasporto Ⓓ Sandellavivimas i transportavimas Ⓓ Uzglabāšana un transportēšana Ⓓ Opslag en transport Ⓓ Lagring og transport Ⓓ Przechowywanie i transport Ⓓ Armazenamento e transporte Ⓓ Depozitare și transport Ⓓ Складиштење и транспорт Ⓓ Förvaring och transport Ⓓ Skladiščenje in prevoz Ⓓ Uskladnenie a preprava Ⓓ Muhafaza Etme ve Nakliye Ⓓ Зберігання та транспортування



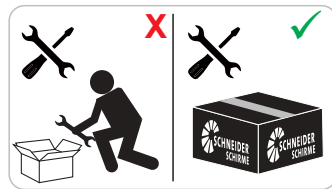
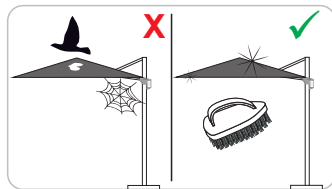
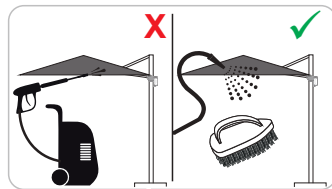
- Ⓓ Besonders wenn der Schirm über einen längeren Zeitraum nicht benutzt wird, sollten Sie darauf achten, dass die Bespannung trocken ist. Andernfalls kann es zu Stockflecken und Schimmelbildung kommen.
- Ⓓ Make sure that the canopy is dry, especially if the parasol is not to be used for a prolonged period of time. Otherwise, there is a risk of mildew or mould stains.
- Ⓓ Notamment si le parasol n'est pas utilisé pendant une longue période, vous devez veiller à ce que la toile reste sèche. Dans le cas contraire, des tâches d'humidité et de la moisissure peuvent apparaître.
- Ⓓ Sidomos nēse ombrella nuk do tē pērdoret pēr nējē periudhē tē gjiatē kohore, duhet tē siguroheni qē mbulesa tē jetē e thatē. Pērdryshe, mund tē krijohen myk dhe myk.
- Ⓓ Особено когато чадърът не се използва по-дълго време, трябва да обърнете внимание на това куполът да е сух. В противен случай могат да се получат петна от плесен и мухъл.
- Ⓓ Zvláště když se slunečník nepoužívá delší dobu, měli byste dbát na to, aby byl potah suchý. Jinak by mohlo dojít k vzniku skvrn od vlhkosti a plísně.
- Ⓓ Navnlig når parasollen ikke benyttes i længere tid, skal du sørge for at betrækket forbliver tørt. Ellers kan der opstå mugpletter og skimmel.
- Ⓓ Eriti kui päikesevarju ei kasutata pikemat aega, peaksite veenduma, et kate on kuiv. Vastasel juhul võivad tekkida hallituseplekid ja hallitus.
- Ⓓ Sobre todo si el parasol no se habrá de utilizar durante un período de tiempo prolongado, debería prestar atención a que el toldo esté seco. De lo contrario, se pueden producir manchas de humedad y moho.
- Ⓓ Varsinkin jos aurinkovarjoo ei käytetä pidempään aikaan, sinun on varmistettava, että suojus on kuiva. Muuten voi muodostua hometaharoja ja homeetta.
- Ⓓ Ιδιαίτερα όταν η ομπρέλα δεν έχει χρησιμοποιηθεί για μεγαλύτερο χρονικό διάστημα θα πρέπει να προσέχετε το κάλυμμα να είναι στεγνό. Διαφορετικά μπορεί να δημιουργηθούν λεκέδες και μούχλα.
- Ⓓ Osobito kad se suncobran ne upotrebljava duže vrijeme, trebali biste paziti da platno bude suho. U protivnom može doći do stvaranja mrlja od vlage i plijesni.
- Ⓓ Különösen hosszabb tárolás előtt győződjön meg arról, hogy az ernyő huzata száraz legyen. Különben fotósodhat és penészedhet.
- Ⓓ Soprattutto se non si utilizza l'ombrellone per molto tempo, verificare con particolare attenzione che il tessuto sia asciutto. In caso contrario potrebbero formarsi muffe e macchie di umidità.

- Ⓓ Ypač jei skėčio nenaudojate ilgesnį laiką, turėtumėte įsitikinti, kad danga yra sausa. Priešingu atveju gali atsirasti pelėsių dėmių ir pelėsių.
- Ⓓ Ipaši, ja saulesargs netiek lietiš ilgaui laikui, jāpārliecinās, ka pārvalks ir sauss. Pretējā gadījumā var veidoties pelējuma traipi un pelējums.
- Ⓓ Vooral als de parasol langere tijd niet wordt gebruikt, moet u erop letten dat het parasoldoek droog is. Anders kunnen er vochtvlekken en schimmelvorming optreden.
- Ⓓ Spesielt hvis parasollen ikke brukes over en lengre periode, bør du sørge for at trekket er tørt. Ellers kan det dannes muggflekker og mugg.
- Ⓓ Ješli parasol nie będzie używany przez dłuższy czas, zwrócić uwagę na to, czy poszycie jest suche. W przeciwnym wypadku mogą pojawić się plamy i pleśń.
- Ⓓ Especialmente quando o guarda-sol não for utilizado durante um período de tempo mais longo deve cuidar de manter a cobertura seca. Caso contrário podem aparecer manchas e formar-se bolor.
- Ⓓ În special în cazul în care umbrela nu este utilizată un timp mai îndelungat trebuie să aveți grijă ca materialul să fie uscat. În caz contrar se poate ajunge la producerea de pete și apariția de mucegaiuri.
- Ⓓ Нарочито ако се сунцобран неће користити дуже време, треба се уверити да је надстрешница сува. У супротном може доћи до стварања буђи и плесни.
- Ⓓ Eriti kui päikesevarju ei kasutata pikemat aega, peaksite veenduma, et kate on kuiv. Vastasel juhul võivad tekkida hallituseplekid ja hallitus.
- Ⓓ Zlasti če senčnika ne uporabljate dlje časa, poskrbite, da je prevleka suha. V nasprotnem primeru se lahko pojavijo plesnivi madeži in plesen.
- Ⓓ Hlavně pokud nebudete používat slunečník po delší dobu, musíte dávat pozor, aby byl potah suchý. V opačném případě může dojít k vzniku stuchliny a plísně.
- Ⓓ Özellikle şemsiye uzun bir zaman zarfında kullanıldığında, şemsiye kumaşının kuru olmasına dikkat etmelisiniz. Aksi takdirde küf lekeleri ve küf oluşumu söz konusu olabilir.
- Ⓓ Особливо, якщо парасольку не використовують протягом тривалого періоду часу, слід переконатися, що чохол сухий. В іншому випадку можуть утворитися плями плісняви та цвілі.



PFLEGE & REPARATUR

Ⓓ Care and repair instructions Ⓓ Entretien et réparation Ⓓ Kujdesi dhe riparimi Ⓓ Поддръжка и ремонт Ⓓ Pēče a opravy Ⓓ Pleje e reparacion Ⓓ Hooldus ja remont Ⓓ Mantenimiento y reparación Ⓓ Hoito ja korjaus Ⓓ Περιποίηση και επισκευή Ⓓ Njega i popraviljanje Ⓓ Ápolás és javítás Ⓓ Cura e riparazione Ⓓ Priežiūra ir taisymas Ⓓ Kopšana un remonts Ⓓ Onderhoud en reparatie Ⓓ Pleie e reparasjon Ⓓ Pielgācija i naprava Ⓓ Conservação e reparação Ⓓ Ītņreīnere și reparare Ⓓ Hera i nonpavka Ⓓ Skötsel och reparation Ⓓ Nega in popravilo Ⓓ Ošetrovanie a opravy Ⓓ Bakım ve Tamir Ⓓ Догляд i ремонт



- Ⓓ Periodisch die Schraubverbindungen auf festen Sitz & bewegliche Teile auf ordnungsgemäßen Zustand überprüfen. Verwenden Sie nur Originalzubehör & -ersatzteile, um Gewähr für Sicherheit und einwandfreie Funktion zu erhalten.
- Ⓓ Regularly check the screws for proper fixture and inspect the moving parts for damage. To ensure the safety and proper operation of your parasol, use only original accessories and spare parts.
- Ⓓ Périodiquement, vérifiez la stabilité des raccords vissés et l'état irréprochable des pièces mobiles. Utilisez uniquement des accessoires et pièces de rechange d'origine, afin de bénéficier d'une garantie de sécurité et d'assurer un fonctionnement irréprochable.
- Ⓓ Kontrollorni periodikisht lidhjet e vidhave pēr ngushtësi dhe pjesët lëvizëse pēr gjendjen e duhur. Pērdorni vetēm aksesorē dhe pjesē rezervē origjinale pēr tē garantuar siguri dhe funksionalitet tē pērsosur.
- Ⓓ Периодично проверяйте здравето закрепване на винтовите съединения и надлежащото състояние на подвижните части. Използвайте само оригинални принадлежности и резервни части, за да се спази гаранцията за безопасност и отлично функциониране.
- Ⓓ Pravidelně kontrolujte dotažení šroubových spojů a správný stav pohyblivých částí. Pro zajištění bezpečnosti a bezchybné funkce používejte pouze originální příslušenství a náhradní díly.
- Ⓓ Tjek periodisk skrueforbindelserne for om de sidder ordentligt fast, og bevægelige dele for om de er i korrekt stand. Anvend udelukkende originalt tilbehør og originale reservedele for at opretholde en sikker og fejlfri funktion.
- Ⓓ Kontrollige periodilistelt kruviühenduste tihedust ja liikuvate osade korrasolekut. Kasutage ainult originaalvarustust ja -varuosi, et tagada ohutu ja nõuetekohane toimimine.
- Ⓓ Compruebe periódicamente el asiento firme de las uniones atornilladas y el estado correcto de los elementos móviles. Utilice únicamente accesorios y piezas de intercambio originales para que estén garantizados la seguridad y el funcionamiento correcto.
- Ⓓ Tarkista säännöllisesti ruuviliitosten tiukkuus ja liikkuvien osien asianmukainen kunto. Käytä vain alkuperäisiä lisävarusteita ja varaosia turvallisuuden ja moitteettoman toiminnan varmistamiseksi.
- Ⓓ Να ελέγχονται περιοδικά οι βιδωτές ενώσεις για σταθερή θέση και τα κινούμενα εξαρτήματα για την απρόσκοπτη κατάστασή. Να χρησιμοποιείτε μόνο γνήσια αξεσουάρ και ανταλλακτικά, ώστε να διασφαλιστεί η απρόσκοπτη λειτουργία.
- Ⓓ Rovnomeno proverjite čvrsti dosjed vijaka i ispravnost pokretnih dijelova. Upotrebljavajte samo originalni pribor i originalne rezervne dijelove kako biste osigurali sigurnost i ispravnost.
- Ⓓ Rendszeresen ellenőrizze a csavarok szilárd meghúzását és a mozgó részek megfelelő állapotát. Csak eredeti tartozékokat és pótkatrészeket használjon, hogy megőrizze a termék biztonságát és működőképességét.
- Ⓓ Periodicamente verificare la stabilità dei collegamenti a vite e controllare che le parti mobili siano in perfette condizioni. Utilizzare esclusivamente accessori e ricambi originali per garantire la sicurezza e un corretto funzionamento.

- Ⓓ Periodiskai tikrinkite varžtinių jungčių sandarumą ir judančių dalių tinkamą būklę. Saugumui ir tinkamam veikimui užtikrinti naudokite tik originalius priedus ir atsargines dalis.
- Ⓓ Periodiski pārbaudiet skrūvju savienojumu hermētiskumu un kustīgo daļu stāvokli. Lai nodrošinātu drošību un pareizu darbību, izmantojiet tikai oriģinālos piederumus un rezerves daļas.
- Ⓓ Controleer regelmatig of de schroefverbindingen nog goed vast zitten en of bewegende onderdelen nog goed werken. Gebruik uitsluitend originele accessoires en reserveonderdelen om de veiligheid en een probleemloze werking te kunnen garanderen.
- Ⓓ Kontrollera med jevne mellomrom at skrueforbindelsene er tette og at de bevegelige delene er i god stand. Bruk kun originalt tilbehør og reservedeler for å garantere sikkerhet og korrekt funksjon.
- Ⓓ Okresowo kontrolować połączenia śrubowe pod kątem pewnego osadzenia oraz prawidłowy stan ruchomych części. Używać wyłącznie oryginalnych akcesoriów i części zamiennych, aby gwarantować bezpieczeństwo i nienaganne działanie.
- Ⓓ De tempo em tempo deve ser comprovado o aperto firme das peças móveis e o seu estado geral. No sentido de garantir a segurança e a função impecável do produto, utilize somente peças e acessórios genuínos.
- Ⓓ Periodic se verifică strângerea corespunzătoare a îmbinărilor cu șurub și starea corespunzătoare a pieselor mobile. Utilizați numai accesorii și piese de schimb originale, pentru a se menține garanția securității și funcționării ireproșabile.
- Ⓓ Periodično proverjavajte zategnutost zavrtnajskih spojeva i stanje pokretnih delova. Koristite samo originalni pribor i rezervne delove kako biste osigurali sigurnost i ispravno funkcionisanje.
- Ⓓ Kontrollera med vissa mellanrum, att skrueförbindelserna sitter fast, och att alla rörliga delar är i gott skick. Använd endast tillbehör och reservdelar i originalutförande för att säkerställa produktens säkerhet och felfria funktion.
- Ⓓ Redno preverjajte tesnost vijačnih povezav in pravilno stanje gibljivih delov. Za zagotavljanje varnosti in pravilnega delovanja uporabljajte samo originalno dodatno opremo in nadomestne dele.
- Ⓓ Kontrolujte v pravidelných intervalech skrutkové spoje na riadne upevnenie a pohyblivé diely na stav podľa predpisov. Používajte originálne príslušenstvo a náhradné diely, aby ste zachovali nárok na záruku na bezpečnosť a bezchybnú funkčnosť.
- Ⓓ Düzenli olarak vada bağlantılarının sağlam olup olmadığını ve hareketli parçaların düzgün durumda olup olmadığını kontrol edin. Güvenlik garantisini ve kusursuz fonksiyonu sağlamak için sadece orijinal donanımları ve orijinal yedek parçaları kullanın.
- Ⓓ Periodično перевіряйте затягування гвинтових з'єднань і стан рухомих частин. Для забезпечення безпеки та належного функціонування використовуйте лише оригінальні аксесуари та запасні частини.



HAFTUNG & GEWÄHRLEISTUNG

Ⓜ Warranty and liability Ⓜ Responsabilité et garantie Ⓜ Përgjegjësia dhe garancia Ⓜ Отговорност и гаранция Ⓜ Ručení a záruka Ⓜ Ansvaer og garanti Ⓜ Vastutus ja garantii Ⓜ Responsabilidad y garantía Ⓜ Vastuu ja takuu Ⓜ Ευθύνη και εγγύηση Ⓜ Odgovornost i garancija Ⓜ Szavatosság és garancia Ⓜ Responsabilità e garanzia Ⓜ Atsakomybė ir garantija Ⓜ Atbildība un garantija Ⓜ Aansprakelijkheid en garantie Ⓜ Ansvaer og garanti Ⓜ Odpowiedzialność i gwarancja Ⓜ Garantia e responsabilidade Ⓜ Råspundere și garanții Ⓜ Одговорност и гаранција Ⓜ Ansvaer och garantier Ⓜ Odgovornost i garancija Ⓜ Ručenie a záruka Ⓜ Sorumluluk ve Garanti Ⓜ Відповідальність і гарантія

Ⓜ Sollte trotz umfangreicher Qualitätssicherung ein Teil vorzeitig fehlerhaft werden oder verschleißen, kontaktieren Sie bitte den Händler bei dem Sie diesen Schirm gekauft haben. Bei Schäden, die durch unsachgemäßen Gebrauch oder durch fehlerhafte Montage entstehen, erlischt jeder Gewährleistungsanspruch. Die Sicherheitshinweise und -vorschriften in dieser Anleitung bilden zusammen mit den technischen Informationen für Montage und Bedienung die Grundlage zum bestimmungsgemäßen Gebrauch des Sonnenschirms für den privaten Gebrauch im Außenbereich. Sie sind vor Montage und Gebrauch des Schirms zur Kenntnis zu nehmen, zu befolgen und für den späteren Bedarf aufzubewahren. Eine Missachtung von Sicherheitsvorschriften und Anweisungen kann gravierende Schäden an Material und Verletzungen bei Personen zur Folge haben, für welche die Xaver Schneider GmbH & Co. KG ausdrücklich jede Haftung oder Gewährleistungspflicht ausschließt. Die Informationen in diesem Dokument können ohne vorherige Ankündigung geändert werden und stellen keine Verpflichtung für die Xaver Schneider GmbH & Co. KG dar. Xaver Schneider GmbH & Co. KG übernimmt für mögliche Fehler in diesem Dokument keine Haftung.

Ⓜ All our products undergo stringent quality checks. However, should a part of your parasol become damaged or worn prematurely, please contact the retailer where you purchased the parasol. Damage caused by improper use or incorrect assembly is not covered by warranty. Proper use of the product includes compliance with the safety instructions in this manual and with the information on proper use of the parasol in outdoor areas and for private purposes. Read this manual before assembling and using the parasol, comply with all instructions and keep the document for future reference. Non-compliance with the general instructions and the safety instructions in this document can result in injury and/or serious damage to the product. Xaver Schneider GmbH & Co. KG shall not be liable for such damage. This document is subject to technical changes without prior notification. The information in this document is non-binding. Xaver Schneider GmbH & Co. KG shall not be liable for omissions or errors in this document.

Ⓜ Si, malgré une procédure d'assurance qualité complète, une pièce devait s'avérer défectueuse ou usée prématurément, veuillez contacter le revendeur auprès duquel vous avez acheté ce parasol. En cas de dommages occasionnels par une utilisation inappropriée ou par un montage incorrect, tout droit à la garantie s'éteint. Les consignes et prescriptions de sécurité dans la présente notice forment, conjointement avec les informations techniques pour le montage et l'utilisation, la base pour une utilisation du parasol conforme aux dispositions dans le cadre d'une utilisation privée en extérieur. Elles doivent être lues avant le montage et l'utilisation du parasol, être respectées et conservées en vue d'une utilisation ultérieure. Un non-respect des prescriptions de sécurité et des consignes peut occasionner de graves dégâts matériels et lésions corporelles, pour lesquels Xaver Schneider GmbH & Co. KG exclut expressément toute responsabilité ou garantie. Les informations dans ce document peuvent être modifiées sans notification préalable et ne constituent pas une obligation pour Xaver Schneider GmbH & Co. KG. Xaver Schneider GmbH & Co. KG n'endosse aucune responsabilité pour les éventuelles erreurs présentes dans ce document.

Ⓜ Të gjitha produktet tona i nënshtrohen kontrolleve të rrepta të cilësisë. Megjithatë, nëse një pjesë e ombrellës suaj dëmtohet ose konsumohet para kohe, ju lutemi kontaktoni shitësin ju kenë blerë ombrellën. Dëmet e shkaktuara nga përdorimi jo i duhur ose montimi i gabuar nuk mbulojnë nga garancia. Përdorimi i duhur i produktit përfshin pajtueshmërinë me udhëzimet e sigurisë në këtë manual dhe me informacionin për përdorimin e duhur të ombrellës së diellit në ambiente të jashtme dhe për qëllime private. Lexoni këtë manual përpara se të montoni dhe përdorni ombrellën, respektoni të gjitha udhëzimet dhe mbajeni dokumentin për referencë në të ardhmen. Mosrespektimi i udhëzimeve të përgjithshme dhe udhëzimeve të sigurisë në këtë dokument mund të rezultojë në lëndim dhe/ose dëmtim serioz të produktit. Xaver Schneider GmbH & Co. KG nuk do të jetë përgjegjës për një dëm të tillë. Ky dokument i nënshtrohet ndryshimeve teknike pa njoftim paraprak. Informacioni në këtë dokument nuk është i detyreshëm. Xaver Schneider GmbH & Co. KG nuk do të jetë përgjegjës për lëshimet ose gabimet në këtë dokument.

Ⓜ Ако вопреки осигуреното високо качество някоя част се повреди или износи преждевременно, свържете се с търговеца, от когото сте закупили чадъра. При щети, които възникват от неправоилна употреба или от грешен монтаж, се губят всички гаранционни претенции. Указанията и правилата за техника на безопасност в тази инструкция заедно с техническата информация за монтаж и обслужване представляват основата за личната употреба по предназначение на чадъра на открито. Преди монтажа и използването на чадъра те трябва да бъдат взети под внимание, да се спазват и съхраняват при нужда в бъдеще. Незапазването на указанията и правилата за техника на безопасност може да доведе до сериозни щети по материала и наранявания на хора, за които Xaver Schneider GmbH & Co. KG изрично изключва всякаква отговорност или гаранция. Информацијата в този документ може да се промени без предизвестие и не представлява задължение за Xaver Schneider GmbH & Co. KG. Xaver Schneider GmbH & Co. KG не носи отговорност за евентуални грешки в този документ.

Ⓜ Pokud by navzdory rozsáhlému zajištění kvality došlo k předčasné závadě nebo opotřebení některého dílu, obraťte se prosím na prodejce, u kterého byl tento slunečník zakoupen. V případě poškození způsobeného nesprávným používáním nebo nesprávnou montáží veškeré záruční nároky zanikají. Bezpečnostní pokyny a předpisy v tomto návodu spolu s technickými informacemi pro montáž a obsluhu tvoří základ pro soukromé venkovní použití slunečníku přiměřené jeho určení. Před montáží a použitím slunečníku je třeba je vzít na vědomí, dodržovat a uschovat pro budoucí použití. Nerespektování bezpečnostních předpisů a pokynů může mít za následek vážné škody na materiálu a zranění osob, za což společnost Xaver Schneider GmbH & Co. KG výslovně vylučuje jakoukoli odpovědnost nebo záruku. Informace v tomto dokumentu se mohou změnit bez předchozího upozornění a nepředstavují závazek společnosti Xaver Schneider GmbH & Co. KG. Xaver Schneider GmbH & Co. KG nenese žádnou odpovědnost za případné chyby v tomto dokumentu.

Ⓜ Skulle nogen komponent trods den omfattende kvalitetssikring blive defekt eller slidt for tidligt, skal du kontakte den forhandler hvor du har købt denne parasol. I tilfælde af skader der er opstået som følge af forkert anvendelse eller forkert udført montering, bortfalder ethvert garantikrav. Sikkerhedsanvisningerne og sikkerhedsreglerne i denne vejledning danner sammen med de tekniske oplysninger vedrørende montering og betjening grundlaget for den tilsigtede anvendelse af parasollen til privat brug udenfor. Man skal gøre sig bekendt med dem før montering og anvendelse af parasollen, følge dem og opbevare dem for det tilfælde at man senere får brug for dem. Manglende overholdelse af sikkerhedsreglerne og sikkerhedsanvisningerne kan forårsage alvorlige materielle skader og personskader, i forbindelse med hvilke Xaver Schneider GmbH & Co. KG udtrykkeligt udelukker ethvert ansvar og garantiforpligtelse. Oplysningerne i dette dokument kan blive ændret uden forudgående varsel og udgør ikke nogen forpligtelse for Xaver Schneider GmbH & Co. KG. Xaver Schneider GmbH & Co. KG påtager sig intet ansvar for eventuelle fejl i dette dokument.

Ⓜ Kõik meie tooted läbivad range kvaliteedikontrolli. Kui teie päikesearvu mõni osa peaks siiski kahjustuma või enneaegselt kuluma, võtke palun ühendust jaemüüjaga, kust te päikesearvu ostsite. Garantii ei hõlma ebaõigest kasutamistest või valest kokkupanekust põhjustatud kahjustusi. Toote nõuetekohane kasutamine hõlmab käesolevas kasutusjuhendis toodud ohutusjuhiste ja päikesearvu nõuetekohase kasutamise kohta õues ja eraviisilist esitatud teabe järgimist. Enne päikesearvu kokkupaneku ja kasutamise lugege käesolevat kasutusjuhendit, järgige kõiki juhiseid ja hoidke dokument edaspidiseks kasutamiseks all. Üldiste juhiste ja käesolevas dokumendis toodud ohutusjuhiste eiramine võib põhjustada vigastusi ja/või toote tõsisid kahjustusi. Xaver Schneider GmbH & Co. KG ei vastuta selliste kahjustuste eest. Käesolevas dokumendis võivad olema teidumata tehnilised muudatused ilma eelneva teatamiseta. Käesolevas dokumendis esitatud teave ei ole siduv. Xaver Schneider GmbH & Co. KG ei vastuta käesolevas dokumendis esinevate puuduste või vigade eest.

Ⓜ Si, a pesar de nuestras extensas medidas de aseguramiento de la calidad, alguna pieza mostrara un defecto o desgaste prematuro, sírvase contactar con el distribuidor al cual adquirió este parasol. En caso de daños causados por un uso inadecuado o un montaje incorrecto se extinguen todos los derechos de garantía. Las indicaciones y normas de seguridad que aparecen en estas instrucciones forman junto con la información técnica para el montaje y el manejo la base para el uso conforme a lo previsto del parasol para la utilización particular en el exterior. Se deberán conocer antes el montaje y el uso del parasol, observar y conservar para eventuales consultas posteriores. En caso de incumplimiento de las normas de seguridad e instrucciones se pueden causar graves daños materiales y lesiones a personas. En este caso, Xaver Schneider GmbH & Co. KG excluye explícitamente toda responsabilidad u obligación de garantía. La información contenida en este documento está sujeta a modificaciones sin previo aviso y no representa ninguna obligación para Xaver Schneider GmbH & Co. KG. Xaver Schneider GmbH & Co. KG no se hace responsable de posibles errores en este documento.

Ⓜ Kaikille tuotteillemme tehdään tiukat laatutarkastukset. Jos aurinkovarjon jokin osa kuitenkin vaurioituu tai kuluu ennenkäsiksi, otta yhteyttä jälleenmyyjään, josta ostit aurinkovarjon. Väärinlaaisesta käytöstä tai virheellisestä kokoonpanosta aiheutuneet vauriot eivät kuulu takuun piiriin. Tuotteen asianmukaiseen käyttöön kuuluu tämän käyttöohjeen turvallisuusohjeiden noudattaminen sekä aurinkovarjon asianmukaista käyttöä kuitoilissa ja yksityiskäytössä koskevien tietojen noudattaminen. Lue tämä käyttöohje ennen aurinkovarjon kokoamista ja käyttöä, noudata kaikkia ohjeita ja säilytä asiakirja myöhemmä käyttöä varten. Tämän asiakirjan yleisten ohjeiden ja turvallisuusohjeiden noudattamatta jättäminen voi johtaa loukkautumiseen ja/tai tuotteen vakavaan vaurioitumiseen. Xaver Schneider GmbH & Co. KG ei ole vastuussa tällaisista vahingoista. Tähän asiakirjaan voidaan tehdä teknisiä muutoksia ilman ennakkoilmoitusta. Tämän asiakirjan tiedot eivät ole sitovia. Xaver Schneider GmbH & Co. KG ei ole vastuussa tässä asiakirjassa olevista puutteista tai virheistä.

Ⓜ Εάν παρά την εκτεταμένη διασφάλιση ποιότητας προκύψει κάποιο εξάρτημα πρόωρα ως ελαττωματικό ή υποστεί φθορά, απευθυνθείτε στον Έμπορο που έχετε αγοράσει την ομπρέλα. Σε ζημιές που προκύπτουν από μη κατάλληλη χρήση ή εσφαλμένη συναρμολόγηση, δεν υφίσταται καμία αξίωση εγγύησης. Οι υποδείξεις και προδιαγραφές ασφαλείας στις παρούσες οδηγίες, αποτελούν μαζί με τις τεχνικές πληροφορίες για τη συναρμολόγηση και το χειρισμό, τη βάση για τη χρήση σύμφωνα με τον προορισμό της ομπρέλας ή/και για ιδιωτική χρήση σε εξωτερικούς χώρους. Θα πρέπει να ενημερωθείτε σχετικά πριν από τη συναρμολόγηση και χρήση της ομπρέλας να τηρηθούν και να φυλάσσονται και για μετέπειτα χρήση. Η μη τήρηση των προδιαγραφών και οδηγιών ασφαλείας μπορεί να προκαλέσει σημαντικές ζημιές σε υλικά και τραυματισμούς σε άτομα, για τους οποίους ρητώς η εταιρεία Xaver Schneider GmbH & Co. KG αποκλείει κάθε ευθύνη ή υποχρέωση παροχής εγγύησης. Οι πληροφορίες στο παρόν έντυπο μπορεί να τροποποιηθούν χωρίς προηγουμένη τροποποίηση και δεν σημαίνουν υποχρέωση ανάληψης ευθύνης της εταιρείας Xaver Schneider GmbH & Co. KG. Η εταιρεία Xaver Schneider GmbH & Co. KG δεν αναλαμβάνει ευθύνη για πιθανά λάθη στο παρόν έγγραφο.

Ⓜ Ako usprkos opozemno osiguranju kvalitete neki dio prerano postane neispravan ili se istroši, obratite se trgovcu kod kojeg ste kupili ovaj sunčobran. U slučaju štete nastale neodgovarajućim upotrebom ili nepravilnom montažom, prestaje svako pravo na garanciju. Upute i propisi o sigurnosti u ovom Uputi zajedno s tehničkim informacijama za montažu i upotrebu čine osnovu za namjensku upotrebu sunčobrana na otvorenom u privatne svrhe. Njih prije montaže i upotrebe sunčobrana treba primiti na znanje, slijediti i sačuvati za kasniju upotrebu. Nepoštovanje uputa o sigurnosti i naputaka može dovesti do velikih oštećenja materijala i ljudskih ozljeda za koje tvrtka Xaver Schneider GmbH & Co. KG izričito isključuje svaku odgovornost i obavezu garancije. Informacije u ovom dokumentu mogu se mijenjati bez prethodne najave i ne predstavljaju nikakvu obavezu za tvrtku Xaver Schneider GmbH & Co. KG. Tvrtka Xaver Schneider GmbH & Co. KG ne preuzima odgovornost za moguće greške u ovom dokumentu.

Ⓜ Ha az átfogó minőségellenőrzés dacára valamelyik alkatrész idő előtt meghibásodna vagy elkopna, lépjen kapcsolatba a napernyőt értékesítő kereskedővel. A szakszerűtlen kezeléssel vagy hibás összeszereléssel eredő károk esetén megszűnik a garanciális kötelezettségünk. A napernyő rendeltetésszerű magánéltől, külterii használatának alapját képezik a jelen útmutatóban közölt biztonsági előírások a szerelésre és kezelésre vonatkozó műszaki információkkal együtt. A napernyő összeszerelése és használata llet ezeket meg kell ismerni, be kell tartani és a későbbi használathoz meg kell őrizni. A biztonsági előírások és útmutatások figyelmen kívül hagyása súlyos anyagi károkat és személyi sérüléseket okozhat, amikért a Xaver Schneider GmbH & Co. KG nyomatékosan kizár mindenféle szavatosságot vagy garanciát. A dokumentumban foglalt információk elızetes értesítés nélkül módosíthatók és nem jelentenek kötelezettséget a Xaver Schneider GmbH & Co. KG számára. A Xaver Schneider GmbH & Co. KG nem vállal felelősséget a dokumentum esetleges hibáiról.

Ⓜ Se nonostante il nostro accurato controllo qualità un componente dovesse risultare precocemente difettoso o usurato, vi invitiamo a contattare il rivenditore presso il quale avete acquistato l'ombrellone. In caso di danni causati da un uso improprio o da un montaggio errato decate ogni diritto alla garanzia. Le avvertenze e le norme di sicurezza contenute in queste istruzioni, unitamente alle informazioni tecniche per il montaggio e l'utilizzo, sono alla base dell'uso conforme dell'ombrellone in ambito privato e in spazi esterni. Prima di montare e utilizzare l'ombrellone, devono essere lette, seguite e conservate per future esigenze. L'inosservanza delle norme di sicurezza e delle istruzioni può causare gravi danni a cose e lesioni a persone, per i quali Xaver Schneider GmbH & Co. KG esclude espressamente ogni responsabilità e obbligo di garanzia. Le informazioni contenute in questo documento possono essere modificate senza preavviso e non hanno carattere vincolante per Xaver Schneider GmbH & Co. KG dar. Xaver Schneider GmbH & Co. KG declina ogni responsabilità per eventuali errori presenti in questo documento.

Ⓜ Visi mūsų gaminiai griežtai tikrinami. Tačiau, jei įsus skėčio dalis sugedo ar susidėvėjo per anksti, kreipkitės į pardavėją, kuriame įsigijote skėtį. Garantija netaikoma dėl netinkamo naudojimo ar neteisingo surinkimo atsiradusiems pažeidimams. Tinkamas gaminio naudojimas apima šiame vadove pateiktų saugos nurodymų ir informacijos apie tinkamą skėčio naudojimą lauke ir asmeniniams tikslais laikymą. Prieš surinkdami ir naudodami skėtį perskaitykite šį vadovą, laikykitės visų nurodymų ir išsaugokite dokumentą, kad galėtumėte juo naudotis ateityje. Nesilaikant šiame dokumente pateiktųjų bendrųjų nurodymų ir saugos instrukcijų, galima susiežti ir (arba) rimtai sugadinti gaminį. Xaver Schneider GmbH & Co. KG neatsako už tokia žala. Šis dokumentas gali būti techniškai keičiamas iš anksto nepranešus. Šiame dokumente pateikta informacija nėra privaloma. Xaver Schneider GmbH & Co. KG neatsako už praleidimus ar klaidas šiame dokumente.

Ⓜ Visiem mūsų produktiem tiek veiktas stingras kvalitēts pārbaudes. Tomēr, ja jūs saulesargā daja ir bojāta vai nolietota priekšlaicīgi, lūdzu, sazinieties ar mazumtirgotāju, kurā iegādājāties saulesargā. Garantija neattiecas uz bojājumiem, kas radušies nepareizas lietošana vai nepareizas montāžas rezultātā. Pareiza izstrādājuma lietošana ietver šajā rokasgrāmatā sniegto drošības norādījumu ievērošanu, kā arī informācijas par pareizu saulesargā lietošanu āra teritorijās un privātām vajadzībām ievērošanu. Pirms saulesargā montāžas un lietošana izlasiet šo rokasgrāmatu, ievērojiet visus norādījumus un saglabāiet dokumentu turpmākai lietošanai. Vispārīgo norādījumu un šajā dokumentā sniegto drošības instrukciju neievērošana var izraisīt traumas un/vai nopietnus izstrādājuma bojājumus. Xaver Schneider GmbH & Co. KG nav atbildīga par šādiem bojājumiem. Šajā dokumentā var tikt veiktas tehniskas izmaiņas bez iepriekšēja brīdinājuma. Šajā dokumentā sniegta informācija nav saistoša. Xaver Schneider GmbH & Co. KG nav atbildīga par šajā dokumentā izlaistajām ziņām vai kļūdām.

☺ Mocht ondanks omvangrijke kwaliteitswaarborg een onderdeel voortijdig defect raken of verslijten, neem dan contact op met de specialzaak waar u deze parasol hebt gekocht. Bij schade die door een onjuist gebruik of door een onjuiste montage ontstaat, vervalt elke aanspraak op garantie. De veiligheidsinstructies en -voorschriften in deze handleiding vormen samen met de technische informatie voor montage en bediening de basis voor een juist gebruik van de parasol voor particulier gebruik buitenshuis. Deze dienen vóór montage en gebruik van de parasol te worden gelezen, te worden opgevolgd en om later te kunnen raadplegen, te worden bewaard. Het niet in acht nemen van veiligheidsvoorschriften en aanwijzingen kan ernstige schade aan materiaal en letsel bij personen tot gevolg hebben, waarvoor Xaver Schneider GmbH & Co. KG uitdrukkelijk elke aansprakelijkheid of aansprakelijkheid uitsluit.

De informatie in dit document kan zonder voorafgaande aankondiging worden gewijzigd en vormt geen verplichting voor Xaver Schneider GmbH & Co. KG. Xaver Schneider GmbH & Co. KG kan niet aansprakelijk worden gesteld voor mogelijke fouten in dit document.

☺ Alle våre produkter gjennomgår strenge kvalitetskontroller. Hvis en del av parasollen din likevel skulle bli skadet eller slitt for tidlig, ber vi deg kontakte forhandleren der du kjøpte parasollen. Skader som skyldes feil bruk eller feil montering dekkes ikke av garantien. Riktig bruk av produktet omfatter overholdelse av sikkerhetsinstruksjonene i denne bruksanvisningen og informasjonen om riktig bruk av parasollen på uteområder og til private formål. Les denne bruksanvisningen før du monterer og bruker parasollen, følg alle anvisninger og ta vare på dokumentet for fremtidig bruk. Manglende overholdelse av de generelle anvisningene og sikkerhetsanvisningene i dette dokumentet kan føre til personskade og/eller alvorlig skade på produktet. Xaver Schneider GmbH & Co. KG kan ikke holdes ansvarlig for slike skader. Dette dokumentet kan bli gjenstand for tekniske endringer uten forutgående varsel. Informasjonen i dette dokumentet er ikke bindende. Xaver Schneider GmbH & Co. KG er ikke ansvarlig for utelatelser eller feil i dette dokumentet.

☺ Jeśli pomimo starannej kontroli jakości jakaś część zostanie przedwczesnie uszkodzona lub zużyta, prosimy skontaktować się z punktem sprzedaży, w którym parasol został zakupiony.

W przypadku szkód spowodowanych wskutek niewłaściwego użycia lub nieprawidłowego montażu wygasają wszelkie roszczenia z tytułu gwarancji. Zasady i przepisy bezpieczeństwa wymienione w niniejszej instrukcji stanowią razem z informacjami technicznymi dotyczącymi montażu i obsługi podstawę użycia parasola słonecznego zgodnie z przeznaczeniem do celów prywatnych i na zewnątrz. Należy się z nimi zapoznać przed montażem i użyciem parasola, ich przestrzeganie oraz zachować do użytku w przyszłości. Nieprzestrzeganie zasad bezpieczeństwa i poleceń może prowadzić do poważnego uszkodzenia materiału i obrażeń ciała, za które firma Xaver Schneider GmbH & Co. KG wyraźnie wyklucza jakąkolwiek odpowiedzialność lub obowiązek udzielenia gwarancji.

Informacje zawarte w tym dokumencie mogą ulec zmianie bez uprzedzenia i nie stanowią jakiegokolwiek zobowiązania ze strony firmy Xaver Schneider GmbH & Co. KG. Firma Xaver Schneider GmbH & Co. KG nie ponosi odpowiedzialności za możliwe błędy w tym dokumencie.

☺ Se apesar das amplas medidas de controlo de qualidade algum componente apresentar defeitos ou desgaste prematuro, contate por favor o estabelecimento comercial onde comprou o guarda-sol. A garantia não cobre quaisquer danos provocados por uso indevido ou montagem incorreta. Os avisos e instruções de segurança constantes destas instruções de uso e manutenção constituem, juntamente com as informações técnicas em relação à montagem e ao manuseio do produto, a base para a utilização prevista do guarda-sol, para uso privado no exterior. O utilizador deve tomar conhecimento dessas informações antes de proceder à montagem e à utilização do guarda-sol, seguir as instruções indicadas e guardar este documento para poder volver a consultá-lo. O desrespeito das instruções e normas de segurança pode originar graves danos materiais e corporais, ficando a Xaver Schneider GmbH & Co. KG, conseqüentemente, exonerada de qualquer responsabilidade ou obrigação de garantia.

Quaisquer informações contidas neste documento podem ser alteradas sem prévio aviso, não constituindo nenhuma obrigação para a Xaver Schneider GmbH & Co. KG. A Xaver Schneider GmbH & Co. KG não poderá ser responsabilizada por eventuais erros contidos neste documento.

☺ Dacă, în pofida sistemului nostru strict de asigurare a calității, o componentă se defectează sau se uzează prematur, vă rugăm să contactați comerciantul de la care ați cumpărat această umbrelă. În cazul pagubelor materiale rezultate prin utilizarea neconformă sau prin montarea defectuoasă se stinge orice drept la garanție. Indicațiile și prevederile privind securitatea din prezentul manual constituie împreună cu informațiile tehnice pentru montaj și utilizare baza pentru utilizarea conformă a umbrelei de soare pentru uz privat în spații exterioare. Acestea trebuie să fie luate la cunoștință înaintea montării și utilizării umbrelei, trebuie să fie respectate și păstrate pentru a fi consultate la nevoie ulterior. Nerespectarea prevederilor legate de securitate sau a instrucțiunilor poate să aibă drept consecință pagube materiale importante și vătămări corporale ale persoanelor, pentru care Xaver Schneider GmbH & Co. KG exclude în mod expres orice răspundere sau obligație de garanție.

Informațiile din acest document pot fi modificate fără notificare prealabilă și nu constituie o obligație pentru Xaver Schneider GmbH & Co. KG. Xaver Schneider GmbH & Co. KG nu preia nicio răspundere pentru posibile greșeli existente în acest document.

☺ Сви наши производи пролазе строге провере квалитета. Међутим, ако се неки део вашег сунцобрана оштети или истроши пре времена, обратите се продавцу код којег сте купили сунцобран. Оштећења узрокована неправилном употребом или неправилним састављањем нису покривена гаранцијом.

Правилна употреба производа укључује поштовање сигурносних упутстава у овом приручнику и информација о правилној употреби сунцобрана на отвореном иу приватне сврхе. Прочитајте ово упутство пре састављања и употребе сунцобрана, придржавајте се свих упутстава и сачувајте документ за будућу употребу. Непоштовање општих упутстава и безбедносних упутстава у овом документу може довести до повреда и/или озбиљног оштећења производа. Ксавер Сцхneider ГмБХ & Цо. КГ неће бити одговоран за такву штету.

Овај документ је подложен техничким променама без претходног обавештења. Информације у овом документу су необавезујуће. Ксавер Сцхneider ГмБХ & Цо. КГ неће бити одговоран за пропuste или грешке у овом документу.

☺ Skulle trots omfattande kvalitetssäkring någon del skadas eller slitas ut i förtid, ber vi dig att kontakta handlaren, där du har köpt detta parasoll. Vid skador till följd av felaktig användning eller felaktig montering blir alla garantikrav ogiltiga. Säkerhetsinstruktionerna och -föreskrifterna i denna bruksanvisning utgör tillsammans med den tekniska informationen för montering och manövrering grundlaget för ändamålsenlig privat användning av parasollet utomhus. De måste före montering av parasollet läsas igenom och beaktas samt förvaras för senare bruk. Ett uraktlåtande av säkerhetsföreskrifterna och anvisningarna kan orsaka samverkande sak- och personskador, för vilka Xaver Schneider GmbH & Co. Frånsäger sig allt ansvar eller garantiförpliktelser. Informationen i detta dokument kan ändras utan föregående meddelande och medför inga förpliktelser för Xaver Schneider GmbH & Co. KG. Xaver Schneider GmbH & Co. KG ansvarar inte för eventuella fel i detta dokument.

☺ Vsi naši izdelki so podvrženi strogim pregledom kakovosti. Če pa se kakšen del vašega senčnika poškoduje ali prezgodaj obrablja, se obrnite na prodajalca, pri katerem ste senčnik kupili. Za poškodbe, ki nastanejo zaradi nepravilne uporabe ali nepravilne montaže, garancija ne velja. Pravilna uporaba izdelka vključuje upoštevanje varnostnih navodil v tem priročniku in informacij o pravilni uporabi senčnika na prostem in v zasebne namene. Pred sestavljanjem in uporabo senčnika preberite ta priročnik, upoštevajte vsa navodila in dokument shranite za prihodnjo uporabo. Neupoštevanje splošnih navodil in varnostnih navodil v tem dokumentu lahko povzroči poškodbe in/ali resno škodo na izdelku. Xaver Schneider GmbH & Co. KG ne odgovarja za takšno škodo. Ta dokument se lahko tehnično spremeni brez predhodnega obvestila. Informacije v tem dokumentu niso zavezujoče. Xaver Schneider GmbH & Co. KG ni odgovorna za opustitve ali napake v tem dokumentu.

☺ Pokiaľ by bol aj napriek rozsiahlemu zaisteniu kvality niektorý diel predčasne chybný alebo opotrebený, kontaktujte obchodníka, u ktorého ste zakúpili tento slnečník. Pri škodách spôsobených neodborným používaním alebo chybnou montážou, zaniká akýkoľvek nárok na záruku. Bezpečnostné pokyny a predpisy uvedené v tomto návode tvoria spolu s technickými informáciami pre montáž a obsluhu základ pre používanie slnečníka podľa predpisov na súkromné používanie v exteriéri. Musíte sa s nimi oboznámiť pred montážou a použitím slnečníka, dodržiavať ich a odložiť si ich pre možné budúce použitie. Nedodržiavanie bezpečnostných predpisov a pokynov môže mať za následok výrazné škody na materiáli a zranenia osôb, za ktoré vylučuje spoločnosť Xaver Schneider GmbH & Co. KG výslovne akýkoľvek nárok na záruku alebo povinnosť ručenia. Informácie v tomto dokumente sa môžu meniť bez predchádzajúceho oznámenia a nepredstavujú žiaden záväzok pre spoločnosť Xaver Schneider GmbH & Co. KG. Spoločnosť Xaver Schneider GmbH & Co. KG nepreberá záruku za možné chyby v tomto dokumente.

☺ Kapsamlı bir kalite güvencesine rağmen bir parça süresinden önce hatalı hale gelirse veya aşınır, lütfen bu ürünü satın aldığınız satıcıyla iletişime geçin. Amacına uygun olmayan kullanım veya hatalı montaj sebebiyle meydana gelen zararlarda her türlü garanti hak ve talebi iptal olur. Bu Talimatta yer alan güvenlik açıklamaları ve güvenlik yönetmelikleri, montaj ve kullanım için olan teknik bilgilerle birlikte şemsiyenin, dış mekanlarda özel amaçla kullanımı için amacına uygun kullanım esaslarını meydana getirirler. Bunlar hakkında, şemsiyenin montaj ve kullanımı öncesinde bilgi edinilmesi, bunlara riayet edilmesi ve sonradan ihtiyaç duyulması ihtimaline karşı bunların muhafaza edilmesi gereklidir. Güvenlik yönetmeliklerine ve talimatlara uyulmaması ağır maddi hasarlara ve yaralanmalara neden olabilir; Xaver Schneider GmbH & Co. KG şirketi bu gibi durumlardaki zararlar için açık olarak her türlü sorumluluğu ve garanti yükümlülüğünü reddeder. Bu belgedeki bilgiler, önceden haber verilmeksizin değiştirilebilirler ve Xaver Schneider GmbH & Co. KG şirketinin bir taahhüdü anlamına gelmezler. Xaver Schneider GmbH & Co. KG şirketi, bu belgedeki olası hatalar için bir sorumluluk üstlenmez.

☺ Вся наша продукция проходит сувору перевірку якості. Однак, якщо частина вашої парасольки пошкоджена або передчасно зношена, будь ласка, зверніться до продавця, де ви придбали парасольку. Гарантія не поширюється на пошкодження, спричинені неналежним використанням або неправильним складанням. Належне використання виробу передбачає дотримання інструкцій з техніки безпеки, наведених у цьому посібнику, а також інформації про правильне використання парасольки на відкритих майданчиках і в особистих цілях. Прочитайте цю інструкцію перед складанням і використанням парасольки, дотримуйтесь усіх інструкцій і збережіть документ для подальшого використання. Недотримання загальних інструкцій та інструкцій з техніки безпеки, наведених у цьому документі, може призвести до травмування та/або серйозного пошкодження виробу. Компанія Xaver Schneider GmbH & Co. KG не несе відповідальності за такі пошкодження. Цей документ може бути змінений без попереднього повідомлення. Інформація в цьому документі не є обов'язковою. Компанія Xaver Schneider GmbH & Co. KG не несе відповідальності за упущення або помилки в цьому документі.



© Xaver Schneider GmbH & Co. KG
Obereschring 1
88512 Mengen, Germany
info@schneider-schirme.com
www.schneider-schirme.com