

(EN) Assembly instructions

(DE) Montageanleitung

(FI) Kokoonpano-ohjeet

(HR) Skupština Upute

(FR) Notice de Montage

(IT) Istruzioni di Montaggio

(BA) Skupština Uputstvo

(NL) Montage Instructies

(CS) Montážní Návod

(RO) Instrucțiuni de Asamblare

(DA) Montagevejledning

(PL) Instrukcja Montażu

(SK) Popis konštrukcie

(SV) Monteringsanvisning

(SL) Navodila za Montažo

(RU) Инструкция по Монтажу

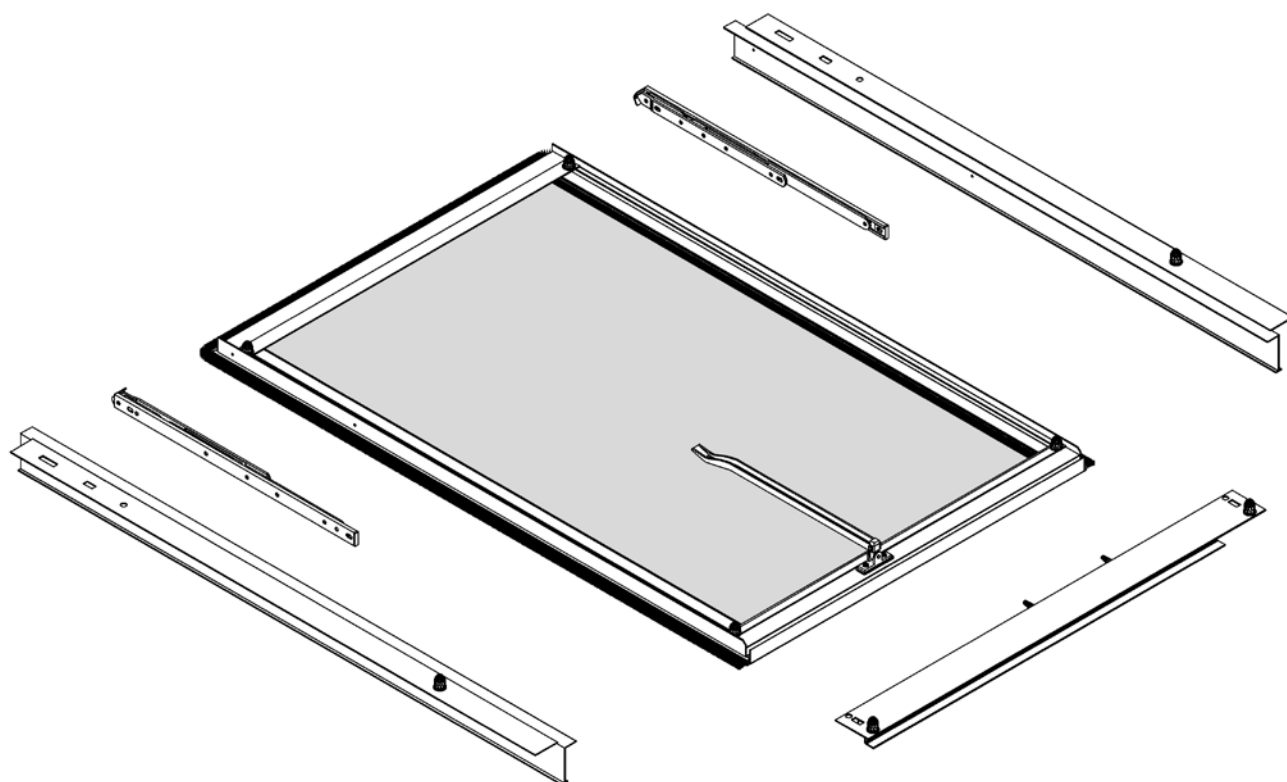
(NO) Montasjeveiledning

(HU) Szerelési útmutató

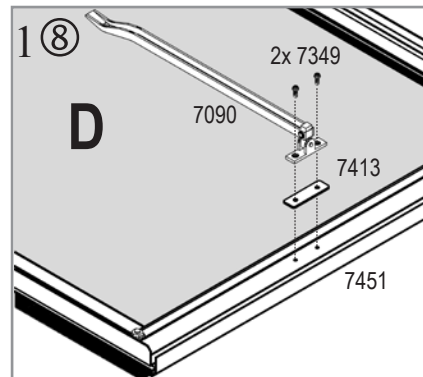
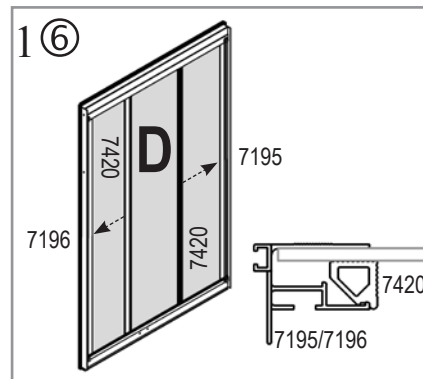
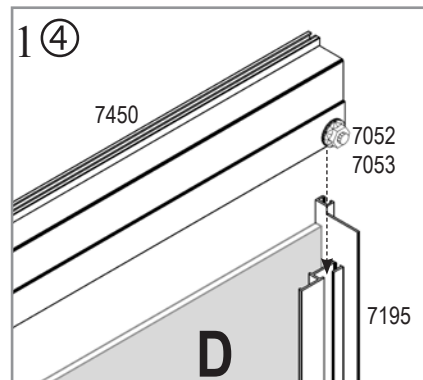
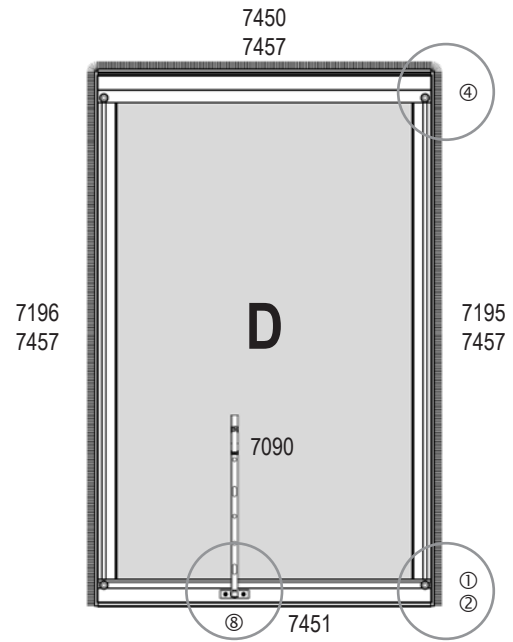
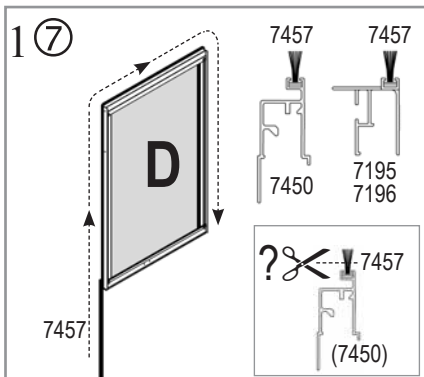
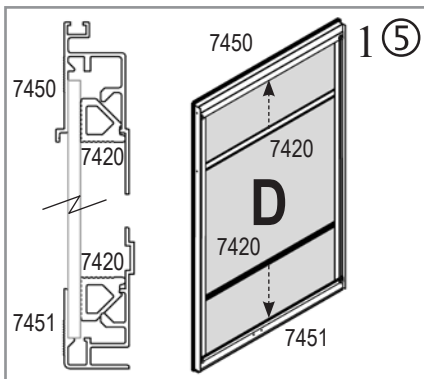
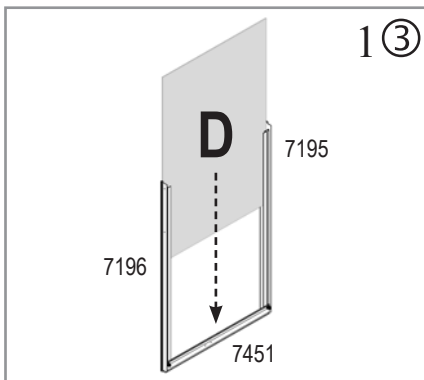
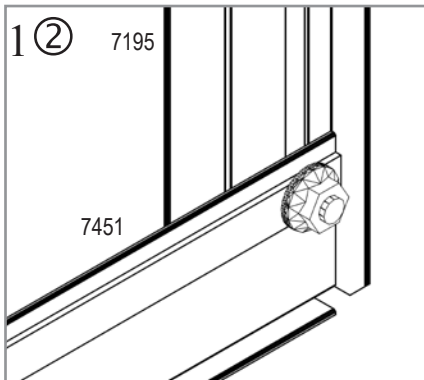
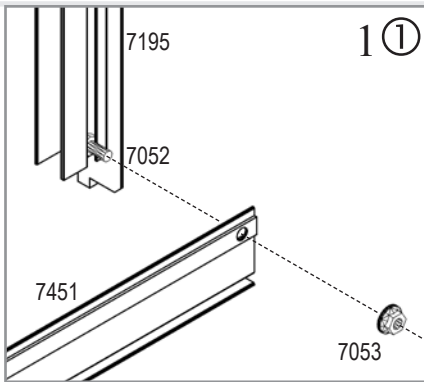
(UK) Інструкція по монтажу

VA0026-WH

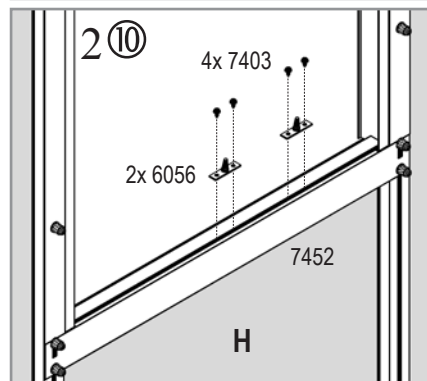
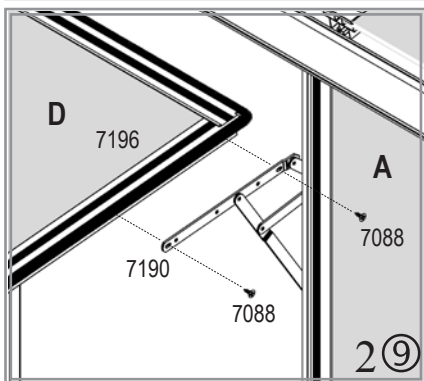
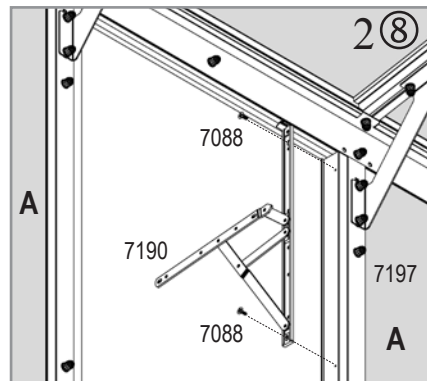
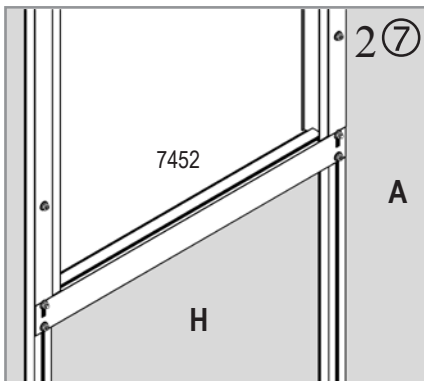
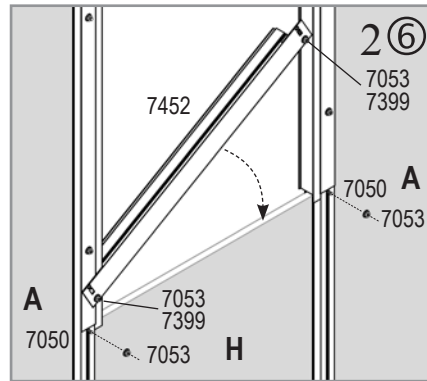
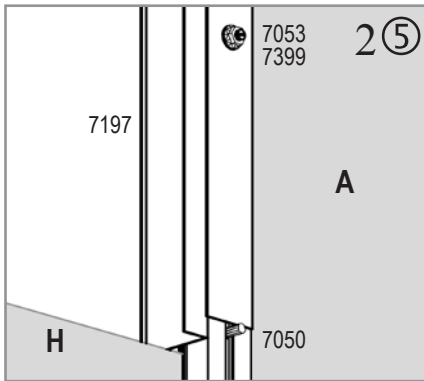
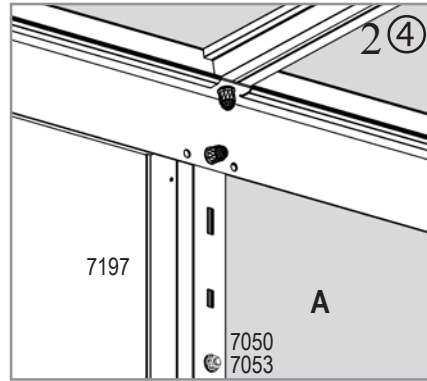
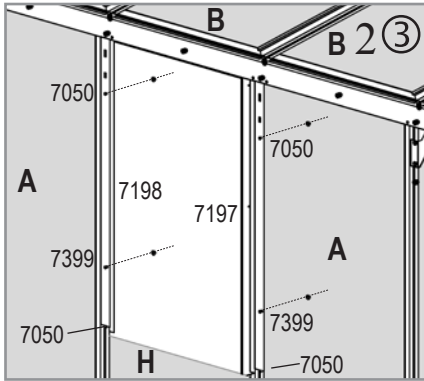
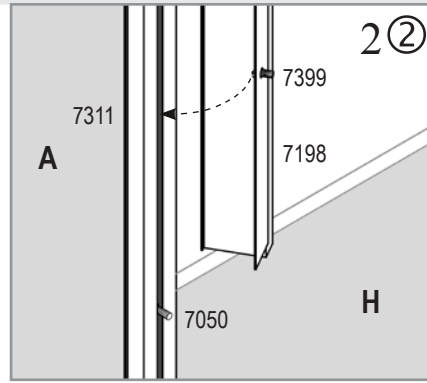
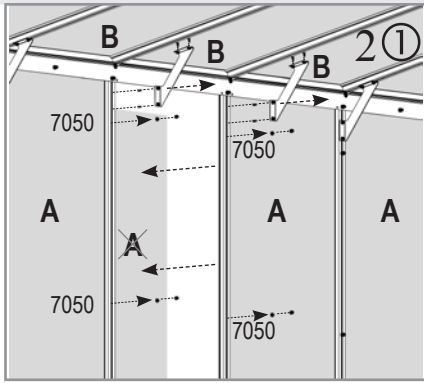
(VM0019-HA,VA0042-A)



Vitavia
– makes living grow



VA0026-WH

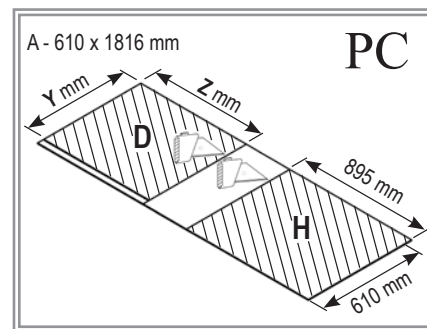


VA0026-WH

Item No.	Part	Sect. Ref.	Size mm	Quantity	Profile
6056		2	47	2x	-
6070		2	Ø 13.5	8x	-
7052		1	M6 x 12	4x	-
7053		1 2	M6	8x	-
7088		2	3.9 x 13	12x	-
7090		1	324	1x	-
7349		1	3.9 x 10	2x	-
7399		2	M6 x 12	4x	-
7403		2	4.2 x 10	4x	-
7413		1	50	1x	-

Item No.	Part	Sect. Ref.	Size mm	Quantity	Profile
7190		2	407	2x	-
7195		1	892	1x	
7196		1	892	1x	
7197		2	908	1x	
7198		2	908	1x	
7420	PVC	1	2800	1x	
7450		1	557	1x	
7451		1	557	1x	
7452		2	663	1x	
7457	Nylon	1	2400	1x	

GLASS	No.	MM	
D	40000657	555 x 870 x 4	1x
H	40000658	610 x 895	1x
TOTAL			2x



PC	10 MM	16 MM	
D	Y 555 x Z 870	Y 519 x Z 852	1x
H	610 x 895	610 x 895	1x
TOTAL			2x

E.P.H. Schmidt u. Co. GmbH
 Hoefkerstrasse 30
 44149 Dortmund
 Postfach 170163
 44060 Dortmund
 Deutschland
 Tel.: +49 231 941655 0
 Fax: +49 231 941655 99
 www.eph-schmidt.de
 verkauf@eph-schmidt.de



Vitavia
 - makes living grow

OPJ A/S
 Volderslevvej 36 A
 5260 Odense S
 Danmark
 Tel.: +45 66 15 10 30
 Fax: +45 66 15 00 84
 www.opj.dk
 opj@opj.dk

VA0026-WH

SICHERHEITSHINWEISE

LESEN SIE ALLE SICHERHEITSHINWEISE UND ANWEISUNGEN.
VERSÄUMNISSE BEI DER EINHALTUNG KÖNNEN SCHWERE VERLETZUNGEN VERURSACHEN!



TRAGEN SIE EINEN HELM, UM
IHREN KOPF ZU SCHÜTZEN!



VERSCHLUCKBARE KLEINTEILE
– NICHT IN KINDERHÄNDE
GELANGEN LASSEN!



SCHÜTZEN SIE IHRE HÄNDE MIT
SCHUTZHANDSCHUHEN!



SCHARFE KANTEN – MIT
VORSICHT HANDHABEN.
SCHUTZHANDSCHUHE TRAGEN.



TRAGEN SIE FESTE SCHUHE
MIT SCHUTZKAPPE.



VORSICHT,
KLEMMGEFAHR!



BEWAHREN SIE IHRE AUGEN
MIT EINER SCHUTZBRILLE VOR
VERLETZUNGEN.