

# MONTAGEANLEITUNG



---

**VENUS + PLANET**  
**6200 + 7500**

# Vitavia



Händler:

**Gartenshop-Hartmann**  
Stefan Hartmann  
Finkenweg 14  
D-85391 Allershausen

Kunden Service: **08166 991612**  
E-Mail: [service@gartenshop-hartmann.de](mailto:service@gartenshop-hartmann.de)

verantwortlicher EU-Wirtschaftsakteur:

**EPH Schmidt & Co. GmbH**  
Höfkerstr. 30  
D-44149 Dortmund

Tel: 0231 941655-0  
E-Mail: [produkthinweise@eph-schmidt.de](mailto:produkthinweise@eph-schmidt.de)

# SICHERHEITSHINWEISE

LESEN SIE ALLE SICHERHEITSHINWEISE UND ANWEISUNGEN.  
VERSÄUMNISSE BEI DER EINHALTUNG KÖNNEN SCHWERE VERLETZUNGEN VERURSACHEN!



TRAGEN SIE EINEN HELM, UM  
IHREN KOPF ZU SCHÜTZEN!



VERSCHLUCKBARE KLEINTEILE  
– NICHT IN KINDERHÄNDE  
GELANGEN LASSEN!



SCHÜTZEN SIE IHRE HÄNDE MIT  
SCHUTZHANDSCHUHEN!



SCHARFE KANTEN – MIT  
VORSICHT HANDHABEN.  
SCHUTZHANDSCHUHE TRAGEN.



TRAGEN SIE FESTE SCHUHE  
MIT SCHUTZKAPPE.



VORSICHT,  
KLEMMGEFAHR!



BEWAHREN SIE IHRE AUGEN  
MIT EINER SCHUTZBRILLE VOR  
VERLETZUNGEN.

Verantwortlicher EU-Wirtschaftsakteur, juristische Person:

E.P.H. Schmidt & Co. GmbH

Höfkerstr. 30

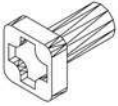

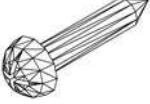

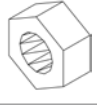

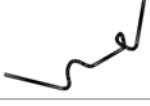
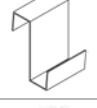



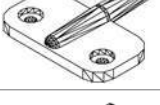
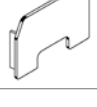
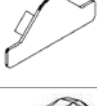
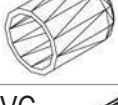

44149 Dortmund

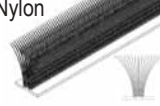

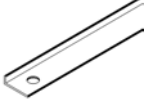
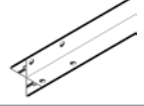
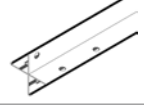
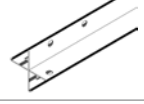
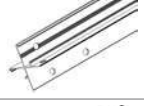









Nordrhein-Westfalen

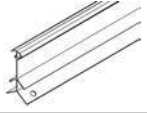


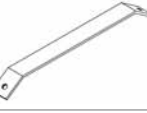
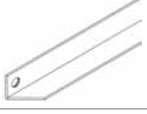



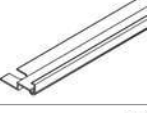

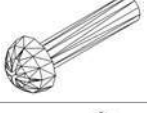

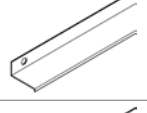
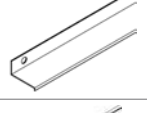
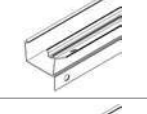

Deutschland






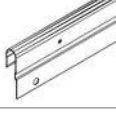


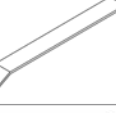

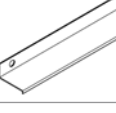
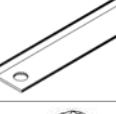

Telefon: 0231 941 655 0

E-Mail: [produkthinweise@eph-schmidt.de](mailto:produkthinweise@eph-schmidt.de)

| Item No. | Part   | Sect. Ref. | Size mm        | Quantity |         |
|----------|--|------------|----------------|----------|---------|
|          |  |            |                | 6200     | 7500    |
| 1001     |           | 1-6        | M6 x 12        | 130x     | 163x    |
| 1002     |           | 1-6        | M6             | 131x     | 164x    |
| 1003     |           | 5          | 3.5 x 16       | 16x      | 16x     |
| 1006     |           | 6          | 3.5 x 6        | 12x      | 12x     |
| 1007     |           | 5          | M4             | 2x       | 2x      |
| 1009     |           | 5          | Ø8/4           | 2x       | 2x      |
| 1011     |          | 7          | 70             | 240x     | 272x    |
| 1012     |         | 7          | 11             | 60x      | 68x     |
| 1013     |         | 3          | 20             | 2x       | 2x      |
| 1014     |         | 5          | 20             | 2x       | 2x      |
| 1015     |         | 5          | Ø22            | 2x       | 2x      |
| 1016     |         | 6          | 40             | 4x       | 4x      |
| 1017     |         | 4          | 46             | 4x       | 4x      |
| 1018     |         | 4          | 43.7           | 8x       | 8x      |
| 1019     |         | 6          | 15             | 2x       | 2x      |
| 1020     | PVC<br> | 7          | 74000<br>84000 | 1x<br>-  | -<br>1x |

| Item No. | Part  | Sect. Ref. | Size mm | Quantity |      |
|----------|---|------------|---------|----------|------|
|          |   |            |         | 6200     | 7500 |
| 1021     | Nylon<br> | 5          | 1612    | 2x       | 2x   |
| 1032     |           | 1          | 1214    | 8x       | 10x  |
| 1035     |           | 2          | 1854    | 1x       | 1x   |
| 1036     |           | 2<br>3     | 1214    | 4x       | 4x   |
| 1037     |           | 2          | 1154    | 1x       | 1x   |
| 1038     |           | 2          | 1154    | 1x       | 1x   |
| 1039     |          | 3          | 1154    | 1x       | 1x   |
| 1040     |         | 3          | 1154    | 1x       | 1x   |
| 1041     |         | 2          | 1665    | 1x       | 1x   |
| 1042     |         | 2          | 1665    | 1x       | 1x   |
| 1043     |          | 2<br>3     | 170     | 4x       | 4x   |
| 1044     |         | 3          | 1650    | 1x       | 1x   |
| 1045     |         | 3          | 1650    | 1x       | 1x   |
| 1046     |         | 3          | 1862    | 1x       | 1x   |
| 1048     |         | 3          | 630,5   | 1x       | 1x   |
| 1049     |         | 3          | 599     | 2x       | 2x   |

| Item No. | Part  | Sect. Ref. | Size mm | Quantity |      |
|----------|---|------------|---------|----------|------|
|          |   |            |         | 6200     | 7500 |
| 1053     |    | 4          | 3106    | 1x       | -    |
| 1054     |    | 4          | 3728    | -        | 1x   |
| 1055     |    | 4          | 1132,5  | 8x       | 10x  |
| 1056     |    | 4          | 255     | 4x       | 5x   |
| 1057     |    | 4          | 390     | 1x       | 1x   |
| 1063     |    | 6          | 635     | 2x       | 2x   |
| 1064     |   | 6          | 602     | 2x       | 2x   |
| 1065     |  | 6          | 520     | 4x       | 4x   |
| 1066     |  | 6          | 602     | 2x       | 2x   |
| 1067     |  | 6          | 295     | 2x       | 2x   |
| 1304     |  | 5          | M4 x 18 | 2x       | 2x   |
| 1310     |  | 4          | 30,4    | 1x       | 1x   |
| 1325     |  | 1          | 3106    | 2x       | -    |
| 1326     |  | 1          | 3728    | -        | 2x   |
| 1330     |  | 1          | 3106    | 2x       | -    |
| 1331     |  | 1          | 3728    | -        | 2x   |

| Item No. | Part   | Sect. Ref.  | Size mm | Quantity |      |
|----------|--|-------------|---------|----------|------|
|          |  |             |         | 6200     | 7500 |
| 1347     |    | 3           | 1257    | 1x       | 1x   |
| 1358     |    | 5           | 1614    | 2x       | 2x   |
| 1359     |    | 5           | 621     | 1x       | 1x   |
| 1360     |    | 5           | 621     | 1x       | 1x   |
| 1361     |    | 5           | 621     | 2x       | 2x   |
| 1362     |    | 5           | 613     | 1x       | 1x   |
| 1500     |   | 5           | M6 x 5  | 2x       | 2x   |
| 1515     |  | 5           | M6      | 2x       | 2x   |
| 2056     |  | 1           | 255     | -        | 10x  |
| 4201     |  | 4           | M6 x 45 | 1x       | 1x   |
| 5022     |  | 2           | 1862    | 1x       | 1x   |
| 5549     |  | 2<br>3<br>4 | 1304    | 8x       | 8x   |
| 6060     |  | 4           | Ø12/6   | 1x       | 1x   |

# Safety Warning

- PLEASE READ THESE INSTRUCTIONS CAREFULLY AND COMPLETELY BEFORE ASSEMBLING YOUR GREENHOUSE.**
- Sharp edges and corners can cause injury. Always wear protective glasses, gloves, shoes and headgear when handling the aluminium profiles, glass and polycarbonate sheets. Broken glass is a safety hazard – always clear up immediately and dispose of with care.
- The product you have purchased is intended only for growing plants and should only be used for this purpose. When used for other purposes we will take no responsibility.
- It is recommended that this greenhouse is assembled by two people.
- Should you encounter difficulties constructing this house, or in fitting the glass or polycarbonate sheets, please contact your retailer – **do not use force!**
- The greenhouse must always be anchored.

## Assembly Instructions

### SITE SELECTION

Always try to select a sunny location, sheltered from the wind as much as possible.

### IMPORTANT

Before assembling your new greenhouse, please check that all parts in the provided list are included. Please take each bundle out of the packaging in order to identify the parts better.

It is important that the opened bundles do not get mixed with one another.

If something is missing please contact your retailer.

**Nuts (1002) - Max. tightening torque 3Nm.**

### NECESSARY TOOLS

Screw drivers (Normal and Crosshead PH2), 10 mm socket spanner or wrench, 10 mm combination spanner, knife, measuring stick, spirit level, Accu-drill with adjustable torque.

### MAINTENANCE

The greenhouse should be thoroughly washed with a gentle detergent occasionally. Please check that the detergent used does not react aggressively with aluminium or the glass fixing clips.

Ensure that the upper and lower door tracks are cleaned regularly to avoid a build up of debris.

### 0. BASE

**Important!** The base must be exactly square and level. A zinc-coated steel base is available as an accessory for all greenhouse models.

**(Attention! Only when the greenhouse has to be located in a very windy and unprotected location:** Drill through both the profile at the base of the greenhouse and the steel base, and connect them with nuts and bolts.)

If you would rather construct your own stone or concrete foundation, please follow the

dimensions specified in diagram 0. Treated wooden beams at least 18 mm high and not more than 32 mm wide should be positioned between the stone/concrete foundation and the aluminium frame, and connected to the foundation with 50 mm long bolts (not provided).

Foundations must extend down below the frost level.

**Diagrams in a single frame show the view from inside the greenhouse. Those enclosed in a double frame show the view from outside the greenhouse.**

### 1. SIDE ELEMENTS

Lay all of the parts on the floor and connect them loosely.

**For Model 7500 only:** The corner braces (2056) must also be connected to each bar (1032) at this point (1.3).

### 2. PLAIN GABLE END

Lay all of the parts on the floor and connect them loosely.

Please include an extra connecting bolt in each vertical bar (1041) and (1042) to connect brace (1035) (2.2).

### 3. DOOR GABLE END

Lay all of the parts on the floor and connect them loosely.

The door runner bar (1347) will be connected to the horizontal bar (1048). Connect these loosely from the outside with two nuts and bolts.

Depending on which direction the door should open, align the door runner bar (1347) to the left or to the right.

Connect the clips (1013) as shown in (3.6) with a bolt, in order to strengthen the structure. Please ensure that the clip edge overlaps, and

fixes the vertical bars (1044) or (1045) as shown.

### 4. CONNECTING THE SEPARATE ELEMENTS

Bolt the side elements to the end elements. (4.1) & (4.2).

Connect the side braces (5549) between the eave and sill bars (4.1) & (4.3).

Assemble the ridge bar to both gable ends. (4.4).

Now connect the roof glazing bars (1055) between the eaves (4.5) and the ridge bar (4.6). An extra bolt should be inserted into each glazing bar (1055) at this time to connect roof braces (1056). Additionally, insert in 2 of the roof glazing bars (1055) an extra bolt, where the roof vent(s) will be positioned later.

The roof braces (1056) can now be connected (4.6).

**For Model 7500 only:** Please add an extra bolt to all roof bars (1055), at the eave end for the already connected corner braces (2056) (4.5).

Now position your greenhouse on the prepared base/foundation and connect loosely. Adjust the greenhouse until it is completely square and tighten all bolts.

**Please do not over tighten. (max. 3Nm)**

Connect the door runner support (1057) to the door runner bar (1347) (4.7) and to the gable end using bolt (4201) and spacer (1310) (4.8). Press the end protectors (1017) and (1018) onto the profile ends (4.9).

### 5. DOOR

**Attention:** Do not stand the assembled door on the door gliders (1014) to avoid damaging them.

Push the door gliders (1014) onto both ends of door bar (1360) (5.1).

Assemble the door as shown in diagram 5.

Connect door rollers (1015) to the door bar (1362) using bolt (1304), washer (1009) and nut (1007) (5.4). Bolt door bar (1362) to upper bar (1359) (5.3) and slide the door seal (1021) into both side bars (1358) (5.5).

Slide bolts (1500) into the bottom of the bolt channel holding brush seals (1021) and fix it in place using nut (1515) (5.6). Cut the door seals (1021) to length.

The door rollers can now slide into door runner bar (1347) (5.7). Please ensure that the door gliders are also running on the bottom track (5.8).

Once the door is correctly in place, connect a nut and bolt into the open end of door runner bar (1347) as door stopper.

Adjust the door so that it moves freely.

## 6. ROOF VENTS

Connect the side bars (1065) and the top bar (1064) depending on the glass thickness. Up to 4 mm, see (6.1). For 4 mm and over, see (6.2).

Place the bolts to connect the bottom bar (1066) in the prepared holes, and then slide the glass into the tracks in side bars (1065) (6.3).

Now connect bottom bar (1066), and ensure that the window is totally square before tightening all bolts.

Position the window in the ridge bar from one end (6.4) and (6.5) and slide it to the required position (6.6).

Connect the window sill (1063) with the extra bolts in the roof bars (6.7).

Bolt the window opener (1067) to the bottom bar (1066) using screws (1006) (6.8).

Place the plastic cap (1019) over the end of the window opener (6.6) and connect both window fixers (1016) onto the window sill (1063) using screws (1006) (6.8).

## 7. GLAZING – CLEAR GLASS

**Please note the already mentioned safety precautions.**

Press the glazing seals (1020) onto the aluminium profiles (7.3) and cut to length.

On the roof begin by positioning the glass at the eave and fix in place using the glazing spring clips (1011) (7.2). The following pane should be placed over the pane directly under it and held in place with the glass retaining clips (1012) between the panes (7.1).

On the sides please begin from the bottom.

If you've chosen polycarbonate sheets instead of glass panes, please use the instruction included in the box with the polycarbonate sheets.

## FINISHING

If desired, it is possible to seal the greenhouse at the edges using neutral silicone. Silicone is not included.

Place the warning label inside the house.

A full range of accessories is available to help you make the most of this product. Please contact your local stockist for details.

## SAFETY NOTICE

In the event of high winds, close all doors and vents.

In the event of heavy snowfall, clear the roof of the building or take suitable measures to support the roof. Heat the building in winter.

## COMMENTS

For the complete protection of your new greenhouse, we advise you to include it in your house insurance. Please take note of possible building rules relating to the positioning of greenhouses.

Please stick the greenhouse model label provided onto the door bar (1362) after successfully assembling this product. This information is important in the event that replacement parts are later required.

Please keep these Assembly Instructions in a safe place, for future reference!

Our policy is one of continuous improvement and we reserve the right to change the specifications without prior notice.

# Sicherheitsvorkehrungen

## 1. BITTE LESEN SIE DIESE MONTAGEANLEITUNG VOR BEGINN DES AUFBAUS KOMPLETT DURCH!

- Bei der Handhabung von Glas, Polycarbonatplatten oder Gewächshausteilen sind immer eine Schutzbrille, Handschuhe, Sicherheitsschuhe und ein Kopfschutz zu tragen, da scharfe Kanten zu Verletzungen führen können. Gebrochenes Glas ist ein Sicherheitsrisiko. Beseitigen Sie es mit der gebotenen Vorsicht.
- Das von Ihnen erworbene Produkt ist für die Aufzucht von Pflanzen konstruiert und sollte auch ausschließlich dafür genutzt werden. Bei anderweitiger Nutzung ist jegliche Haftung ausgeschlossen.
- Für die Montage dieses Produktes sind zwei Personen erforderlich.
- Sollten Sie beim Montieren des Hauses oder beim Einsetzen der Verglasung Schwierigkeiten haben, dann setzen Sie sich bitte mit Ihrem Händler in Verbindung – **Wenden Sie keine Gewalt an!**
- Das Gewächshaus muss verankert werden.

## Aufbaubeschreibung

### STANDORTWAHL

Suchen Sie den sonnigsten, aber gleichzeitig einen windgeschützten Platz aus.

### WICHTIG

Bevor Sie mit der Montage Ihres Gewächshauses beginnen, überprüfen Sie, ob alle in der Liste aufgeführten Teile vorhanden sind. Nehmen Sie die einzelnen Bündel aus der Verpackung, um sie besser identifizieren zu können.

Es ist wichtig, dass die geöffneten Bündel nicht durcheinander geraten.

„Leerschraube“ = Schraube und Mutter für die spätere Befestigung von Teilen, vorerst ohne sichtbare Funktion.

Fehlt etwas, dann setzen Sie sich bitte mit Ihrem Lieferanten in Verbindung.

**Muttern (1002) mit max. 3Nm anziehen.**

### BENÖTIGTE WERKZEUGE

Schraubendreher (Schlitz und Kreuzschlitz PH2), 1 Schraubenschlüssel 10 mm, Ring-Gabelschlüssel, Messer, Zollstock, Wasserwaage, Akku-Schrauber mit einstellbarem Drehmoment.

### WARTUNG

Das Gewächshaus sollte hin und wieder gründlich mit einer neutralen Waschmittellaugung abgewaschen werden. Das Glas kann mit einem Reinigungsmittel gesäubert werden, das weder Kunststoffteile, den Aluminiumrahmen, noch die Glasfederklammern angreift. Reinigen Sie regelmäßig die Türlaufschiene.

### 0. FUNDAMENT

**Wichtig!** Das Fundament muss absolut rechtwinklig und eben sein. Ein verzinktes Stahlfundament ist für alle Gewächshaus-

Modelle als Zubehör erhältlich.

**(Achtung!** Nur wenn das Gewächshaus an einer sehr ungeschützten und windigen Stelle aufgebaut werden muss: Durchbohren Sie die Grundprofile und das Stahlfundament und verschrauben Sie beide mit Schrauben und Muttern miteinander)

Wollen Sie jedoch selbst ein Fundament aus Stein oder Beton fertigen, dann richten Sie sich bitte nach den Maßangaben im Abschnitt 0. Vorbehandelte witterungsgeschützte Holzleisten von mindestens 18 mm Dicke und höchstens 32 mm Breite werden zwischen Stein-Betonfundament und Aluminiumrahmen gesetzt, entsprechend der Zeichnung durchbohrt und mit 50 mm langen Schrauben (nicht mitgeliefert) im Fundament verschraubt.

Das Fundament muss frostfrei gegründet werden.

**Alle Zeichnungen sind von der Innenseite des Hauses gesehen abgebildet, mit Ausnahme der Abbildungen, die in einem Doppelrahmen dargestellt sind. Diese beschreiben die Außenansicht.**

### 1. SEITENTEILE

Alle Teile auf dem Boden auslegen und lose verschrauben.

**Bei dem Modell 7500** werden zusätzlich die Traufenwinkel (2056) an jede Verglasungsleiste (1032) montiert (1.3).

### 2. GIEBELENDE OHNE TÜR

Auch diese Teile auf dem Boden auslegen und lose verschrauben.

In jede senkrechte Verglasungsleiste (1041 u. 1042) eine Leerschraube einfügen (2.2).

### 3. GIEBELSEITE MIT TÜR

Wiederum die Teile auf dem Boden ausbreiten und lose verschrauben.

Die Türlaufschiene (1347) wird an der waagrecht über der Tür liegenden Schiene (1048) angebracht. Verschrauben Sie diese von

außen lose mit zwei Schrauben und Muttern. Je nachdem, in welche Richtung Sie die Tür öffnen wollen, richten Sie die Türlaufschiene nach rechts oder links aus.

Als Verstärkung verschrauben Sie die Klammern (1013) wie in (3.6) dargestellt mit der über der Tür laufenden Schiene. Beachten Sie, dass die Nase des Halters in das senkrechte Profil (1044/1045) greift.

### 4. ZUSAMMENBAU DER EINZELNEN ELEMENTE

Die Seitenteile mit den Giebelseiten verschrauben (4.1/4.2).

Die Diagonalen (5549) wie in (4.1) und (4.3) dargestellt anbringen.

Den Dachfirst montieren (4.4). Jetzt die Dachstreben (1055) mit dem Dachfirst und den Traufen verschrauben (4.5/4.6). In jede Dachstrebe (1055) je 1 Leerschraube einfügen. Zusätzlich bei jeweils 2 Dachstreben (1055) je da eine Leerschraube hinzugeben (4.6), wo später das Dachfenster eingesetzt werden soll. Versteifung (1056) wie in (4.6) dargestellt anbringen.

**Bei dem Modell 7500** in jedes Dachmittelpprofil (1055) eine zusätzliche Schraube für die Winkelversteifung (2056) im Traufenbereich einsetzen (4.5).

Das soweit zusammen geschraubte Gewächshaus auf das Fundament setzen und lose mit dem Fundament verschrauben.

Jetzt prüfen, ob das Haus absolut rechtwinklig ist, sonst entsprechend verrücken. Anschließend die Schrauben fest anziehen.

**Die Schrauben müssen fest, aber nicht zu fest angezogen werden. (max. 3Nm)**



Die Stütze (1057) der Türlaufschiene (1347) mit der Giebelseite verschrauben. Im unteren Bereich verschrauben Sie die Türstütze mit der Schraube (4201) und dem Abstandsstück (1310)(4.8).

Die Schutzkappen (1017/1018) auf die Profilenden drücken (4.9).

## 5. TÜR

**Achtung: Niemals die montierte Tür auf die Türgleiter (1014) stellen.**

Die Türgleiter (1014) an den Enden in das untere Türprofil (1360) hineindrücken(5.1).

Türteile, wie in der großen Zeichnung zu sehen, zusammenschrauben.

Die beiden Türrollen (1015), wie in (5.4) gezeigt, mittels der M4 Schrauben (1304), Unterlegscheiben (1009) und Muttern (1007) mit dem Radgehäuse (1362) verschrauben.

Die Türdichtung (1021) in die senkrechten Streben (1358) der Tür einziehen (5.5). Das Radgehäuse (1362) mit dem obersten Türprofil (1359) verschrauben (5.3).

Führen Sie die Schrauben (1500) in den unteren Schraubenkanal, der die Bürstendichtungen (1021) hält, ein und verschrauben sie an dieser Stelle mit den Muttern (1515) (5.6).

Schneiden Sie die Türdichtungen (1021) auf Länge.

Die Türrollen werden in die Türschiene hinein geschoben. Es muss sichergestellt werden, dass die unteren Türführungen gemäß Abbildung (5.8) eingeführt werden. Nachdem Sie nach Schritt 5 die Tür eingesetzt haben, setzen Sie eine Schraube und Mutter als Türstopper an der offene Enden der Türschiene (1347).

Die Tür so einstellen (5.7), dass sie reibungslos läuft.

## 6. DACHFENSTER

Das Dachfenster entsprechend der Abbildung zusammenschrauben. Die Seitenrahmen (1065) mit dem Dachfensteroberteil (1064) verschrauben. Bei einer Verglasung dünner als 4 mm verfahren wie in (6.1), bei einer Verglasung 4 mm oder dicker wie in (6.2).

Das Glas in die Seitenrahmen hineinschieben (6.3), aber vorher Schrauben in die Bohrungen der Seitenrahmen hineinstecken.

Jetzt das untere Fensterprofil (1066) mit den Seitenrahmen verschrauben.

**Achtung: Das Fenster muss rechtwinklig sein.**

Das Dachfenster in den First vom Firstende

aus einführen und das Fenster in die vorgesehene Stellung bringen (6.4/6.5/6.6).

Die Dachfensterschwelle (1063) entsprechend (6.7) mit den vorhandenen Leerschrauben festschrauben. Den Dachfensteraufsteller (1067) mit dem unteren Fensterprofil (1066) verschrauben. Hierbei werden die Schrauben (1006) verwendet (6.8).

Die vorhandene Gummikappe (1019) über das untere Ende des Dachfensteraufstellers streifen (6.6). Die beiden Einrastzapfen (1016) auf der Dachfensterschwelle (1063) mit den Schrauben (1006) festschrauben (6.8).

## 7. VERGLASUNG BLANKGLAS

**Bitte beachten Sie die oben erwähnten Sicherheitsvorkehrungen.**

Drücken Sie die Glasdichtung (1020) auf die Alu-Profile (7.3) und schneiden Sie sie entsprechend auf Länge.

Beginnen Sie mit der Verglasung im Dachbereich an der Traufe und benutzen Sie hierzu die Glasfederklammern (1011) (7.2).

Die folgende Scheibe sollte über die direkt darunter liegende Scheibe platziert werden mit den Glashalteklammern (1012) zwischen den Scheiben(7.1).

Beginnen Sie mit der Verglasung der Seiten bitte von unten.

**Wenn Sie das Gewächshaus mit Hohlkammerplatten verglasen, richten Sie sich bitte nach dem Verglasungsplan, der den Hohlkammerplatten beiliegt.**

## DIE LETZTEN HANDGRIFFE

Wenn Sie es wünschen, können Sie das Gewächshaus an den vorhandenen Fugen mit neutral vernetzendem Silikon abdichten. Das Silikon gehört nicht zum Lieferumfang.

Den beiliegenden Warnungsaufkleber von innen aufkleben.

Ihr Lieferant hält ein reichhaltiges Sortiment an Gewächshaus-Zubehör für Sie bereit. Sprechen Sie ihn an.

## SICHERHEITSHINWEIS

Bei starkem Wind sollten alle Öffnungen und die Tür geschlossen werden.

Dächer von Gewächshäusern sind so rechtzeitig von Schnee zu räumen, dass keine gefährliche Schneebelastung eintreten kann.

## ANMERKUNGEN

Zum vollen Schutz des Gewächshauses empfehlen wir, es mit in Ihre **Hausversicherung** einzuschließen. Beachten Sie eventuell vorhandene örtliche Bauvorschriften.

Den mitgelieferten Typaufkleber nach erfolgter Montage des Gewächshauses auf das Rad-

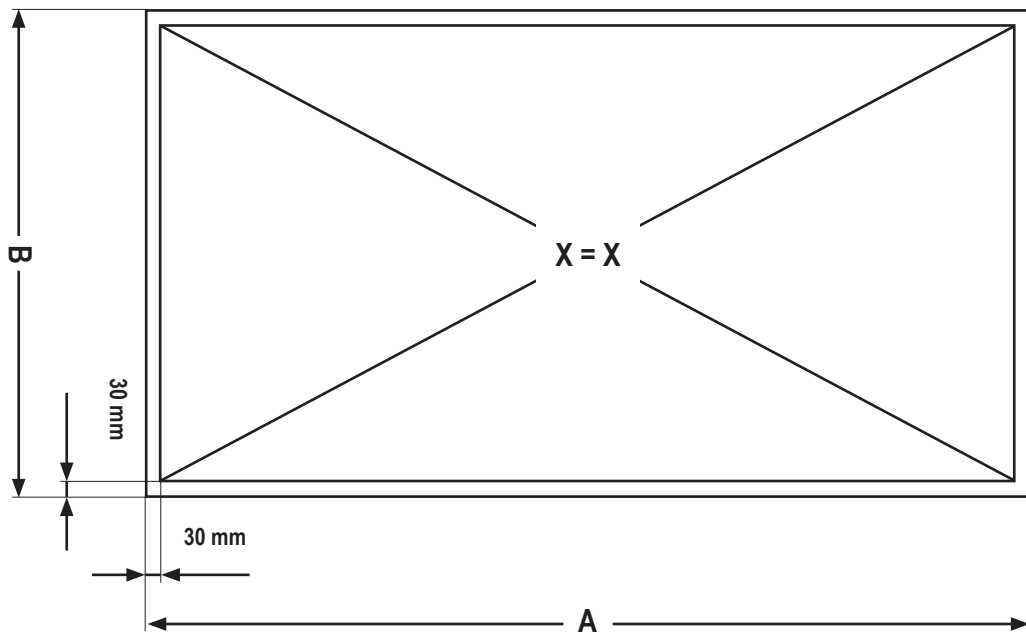
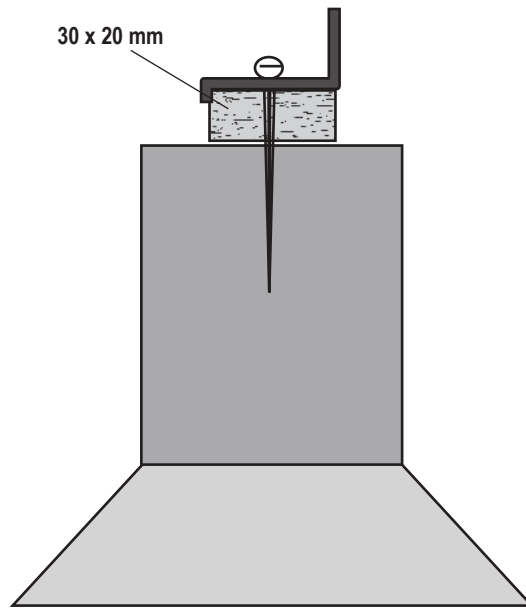
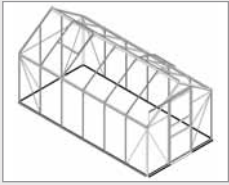
gehäuse (1362) kleben.

Die Typbezeichnung benötigen Sie zur Angabe bei der Bestellung evtl. benötigter Ersatzteile. Bitte heben Sie die Montageanleitung auf!

Alle Maßangaben sind Annäherungswerte. Änderungen vorbehalten.

Falls Sie den Fundamentsrahmen als Zubehör gekauft haben, beachten Sie die letzten Seiten zuerst - Beim Modell **PLANET** ist der Rahmen enthalten!

**0**



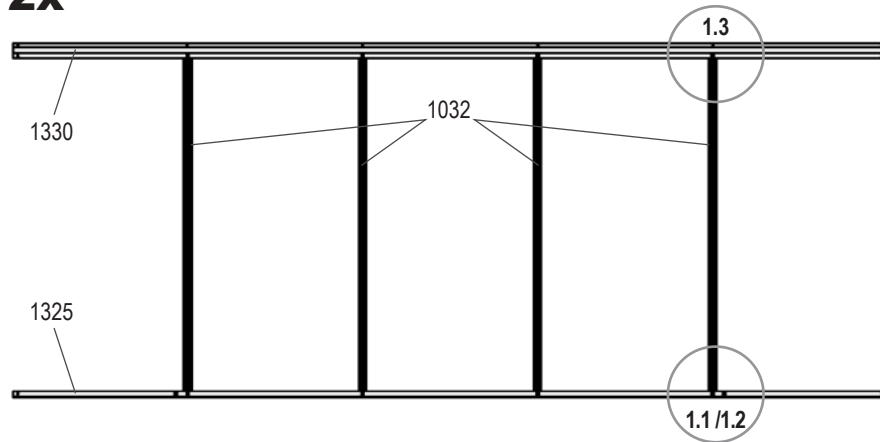
|   | 6200    | 7500    |
|---|---------|---------|
| A | 3166 mm | 3788 mm |
| B | 1922 mm | 1922 mm |

VM0005-V

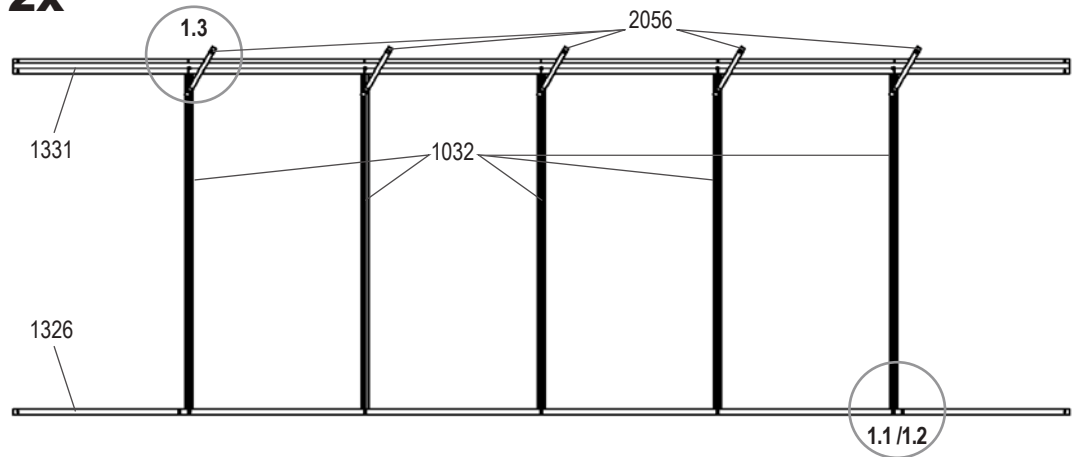
# 1



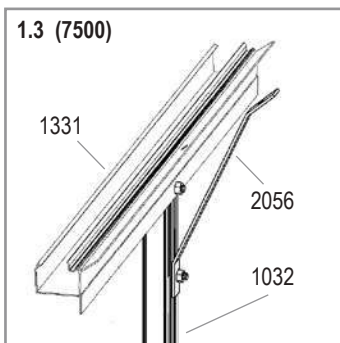
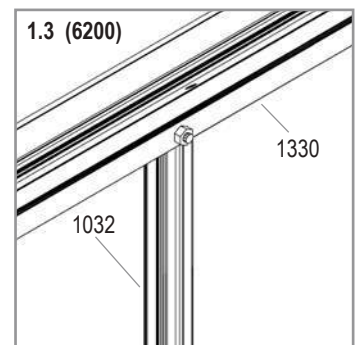
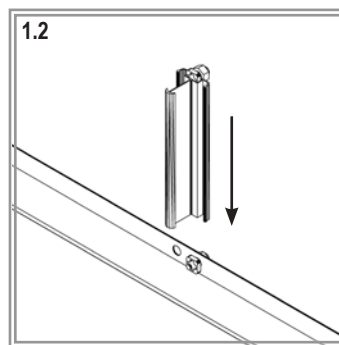
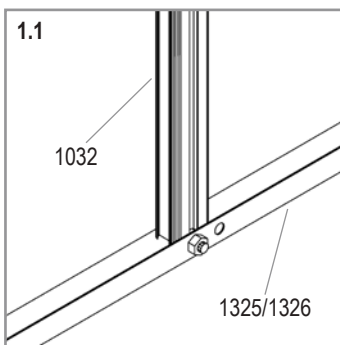
## 6200 2x



## 7500 2x

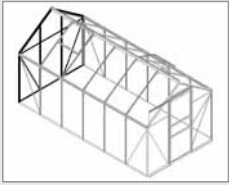


|      |       |
|------|-------|
| 6200 | 7500  |
| 1001 |       |
| 8x 2 | 15x 2 |
| 1002 |       |
| 8x 2 | 15x 2 |
| 1032 |       |
| 4x 2 | 5x 2  |
|      |       |
| 1325 | 1326  |
| 1x 2 | 1x 2  |
|      |       |
| 1330 | 1331  |
| 1x 2 | 1x 2  |
| 2056 |       |
| -    | 5x 2  |

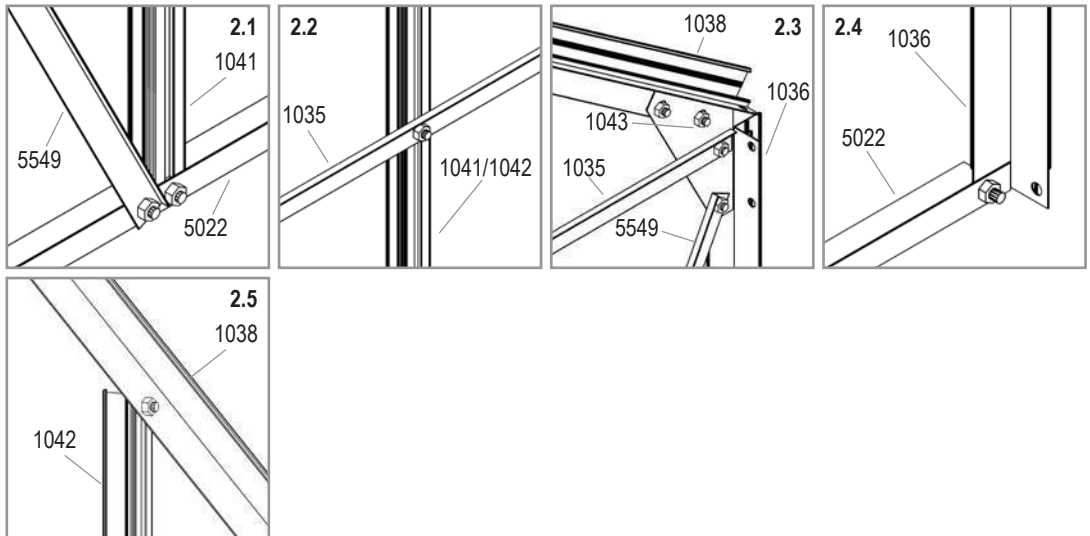
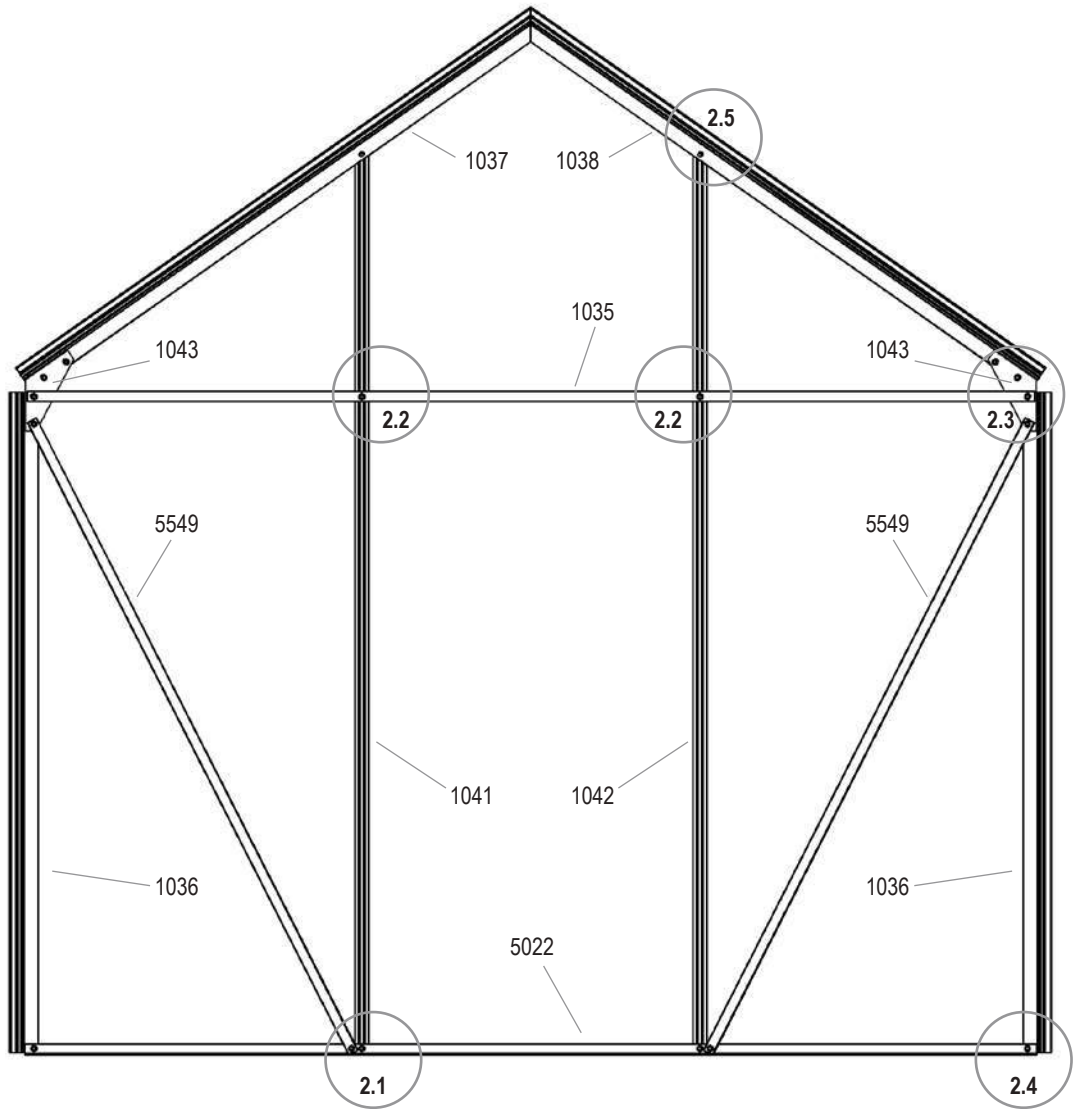


VM0005-V

# 2

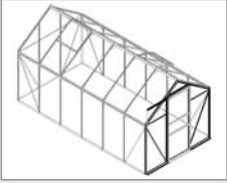


- 1001 18x
- 1002 18x
- 1035 1x
- 1036 2x
- 1037 1x
- 1038 1x
- 1041 1x
- 1042 1x
- 1043 2x
- 5022 1x
- 5549 2x

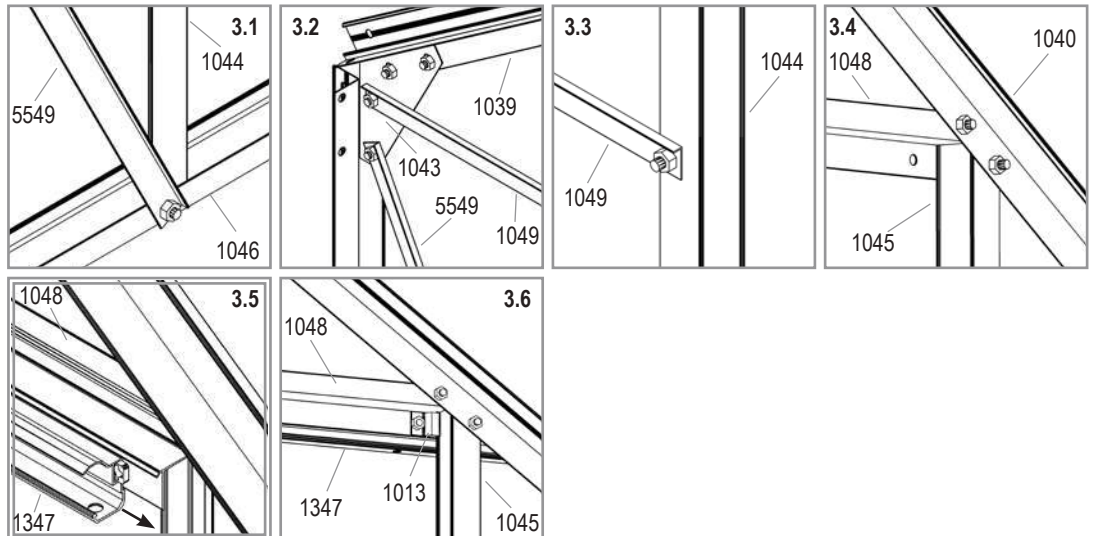
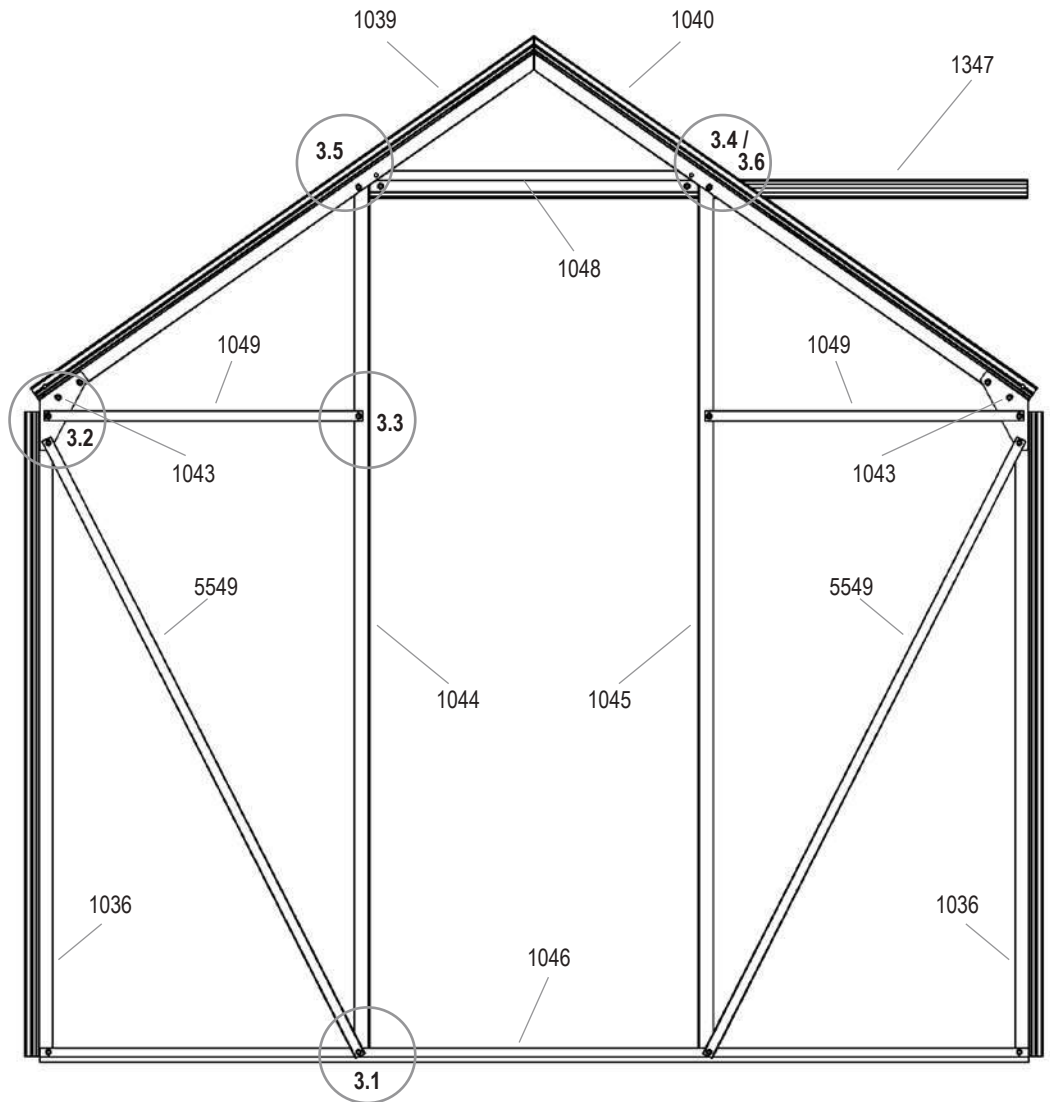


VM0005-V

# 3

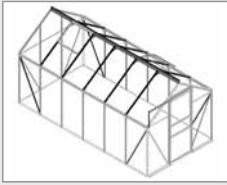


- 1001 20x
- 1002 20x
- 1013 2x
- 1036 2x
- 1039 1x
- 1040 1x
- 1043 2x
- 1044 1x
- 1045 1x
- 1046 1x
- 1048 1x
- 1049 2x
- 1347 1x
- 5549 2x

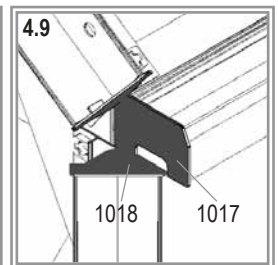
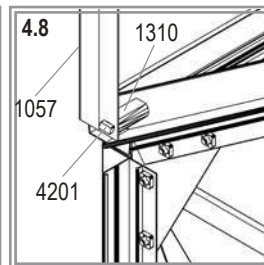
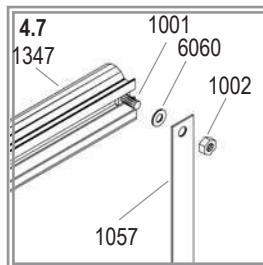
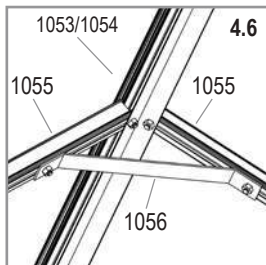
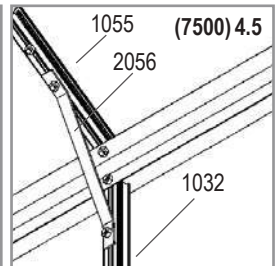
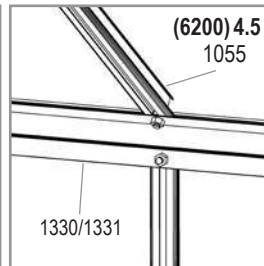
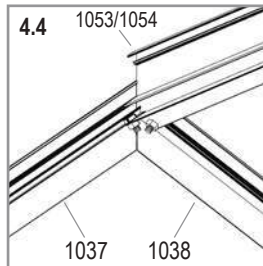
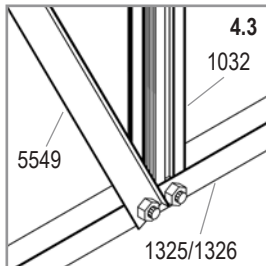
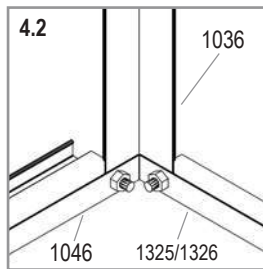
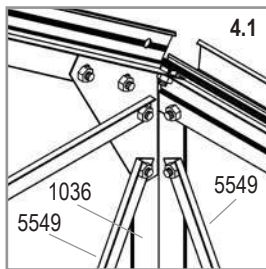
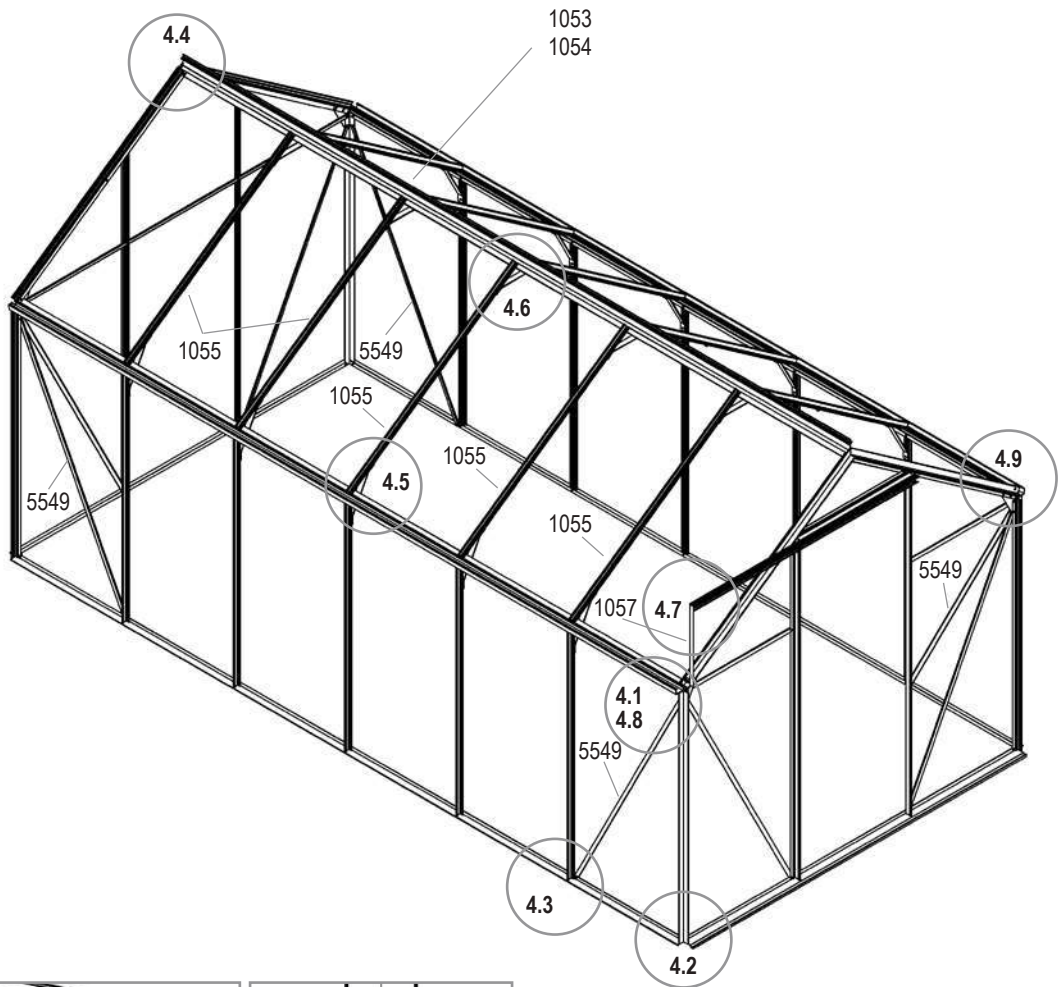


VM0005-V

# 4

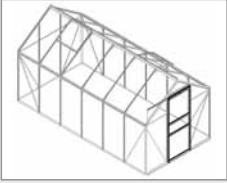


| 6200 | 7500 |
|------|------|
| 1001 |      |
| 53x  | 69x  |
| 1002 |      |
| 54x  | 70x  |
| 1017 |      |
| 4x   | 4x   |
| 1018 |      |
| 8x   | 8x   |
| 1053 |      |
| 1x   | -    |
| 1054 |      |
| -    | 1x   |
| 1055 |      |
| 8x   | 10x  |
| 1056 |      |
| 4x   | 5x   |
| 1057 |      |
| 1x   | 1x   |
| 1310 |      |
| 1x   | 1x   |
| 4201 |      |
| 1x   | 1x   |
| 5549 |      |
| 4x   | 4x   |
| 6060 |      |
| 1x   | 1x   |

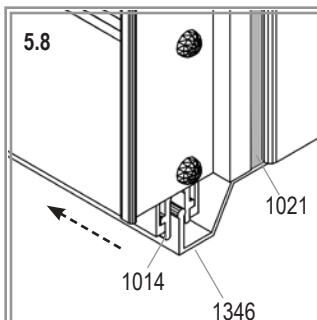
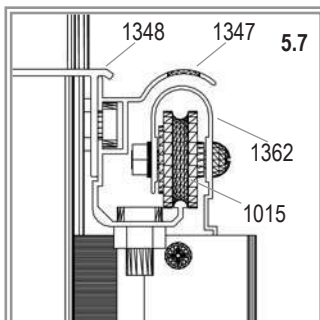
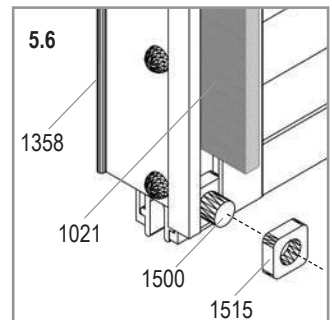
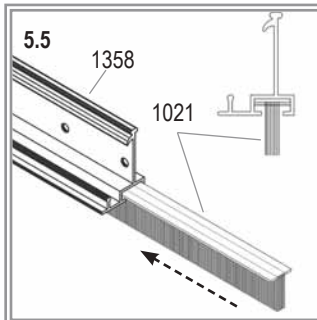
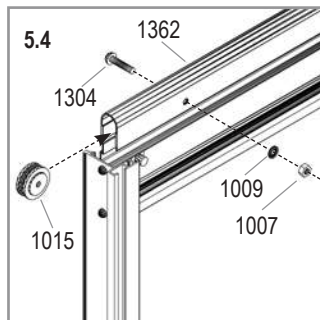
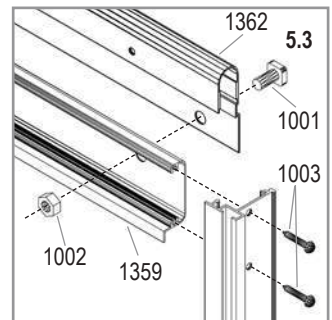
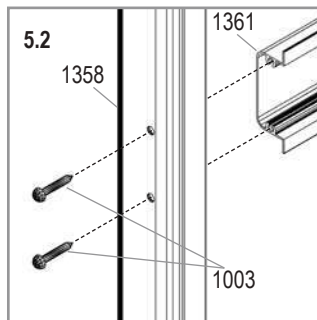
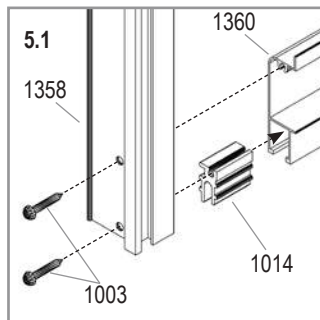
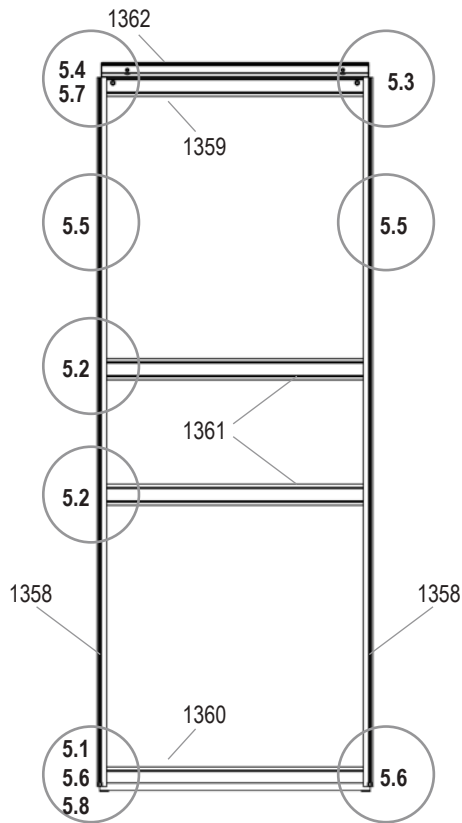


VM0005-V

# 5

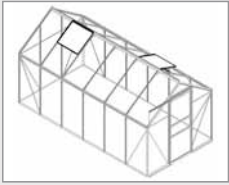












- 1001 3x
- 1002 3x
- 1003 16x
- 1007 2x
- 1009 2x
- 1014 2x
- 1015 2x
- 1021 2x
- 1304 2x
- 1358 2x
- 1359 1x
- 1360 1x
- 1361 2x
- 1362 1x
- 1500 2x
- 1515 2x

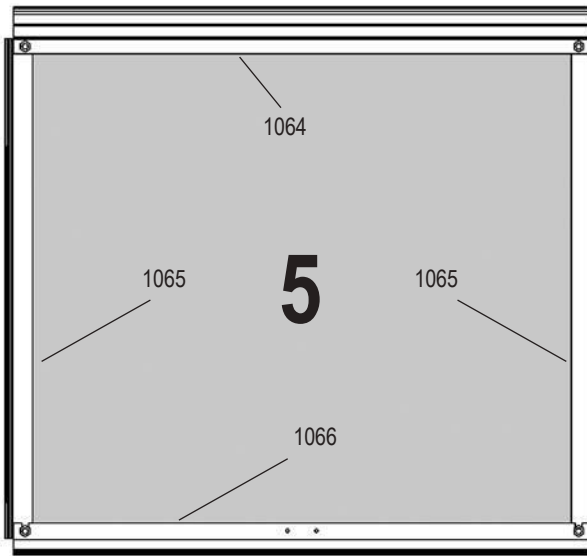


VM0005-V

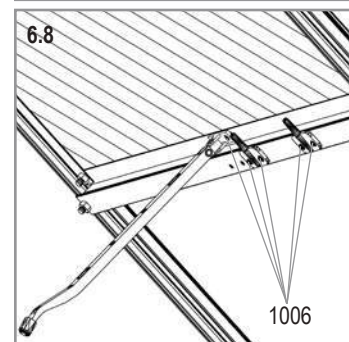
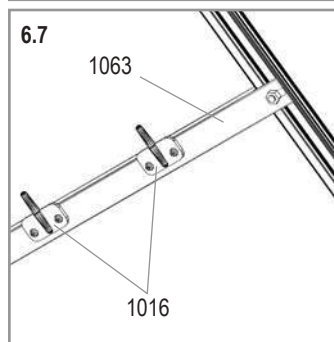
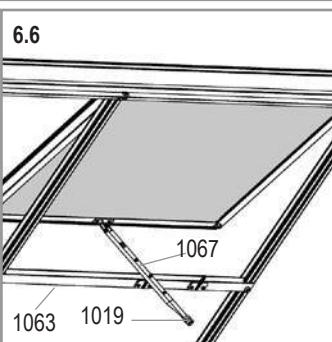
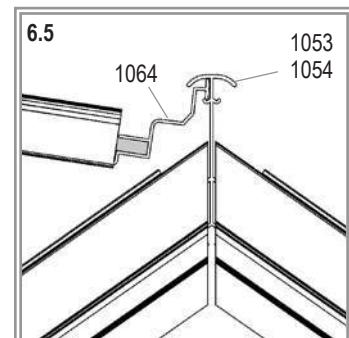
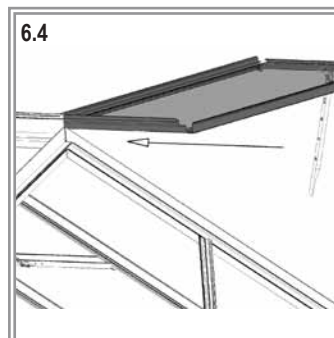
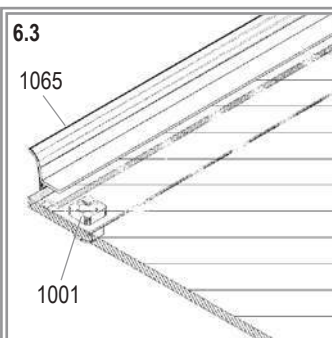
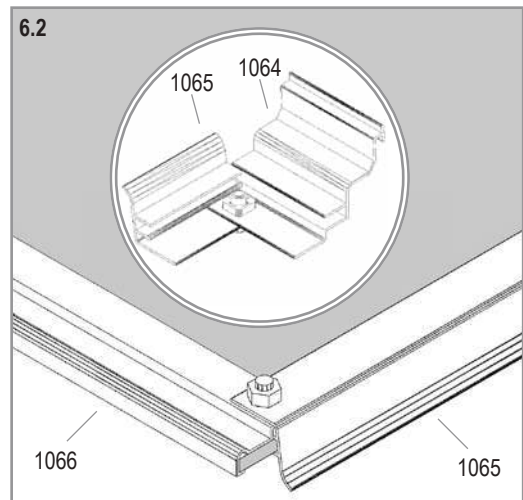
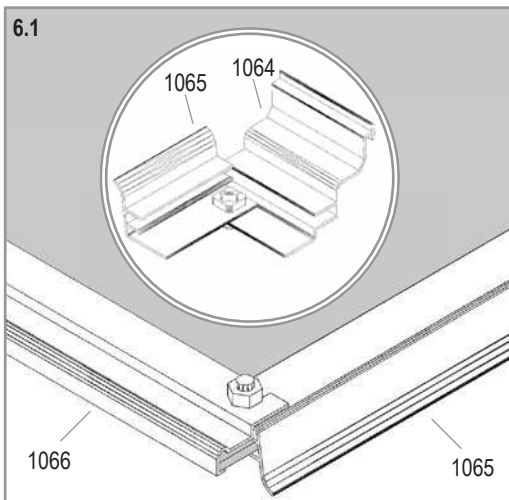
# 6



- 1001 4x 2 
- 1002 4x 2 
- 1006 6x 2 
- 1016 2x 2 
- 1019 1x 2 
- 1063 1x 2 
- 1064 1x 2 
- 1065 2x 2 
- 1066 1x 2 
- 1067 1x 2 



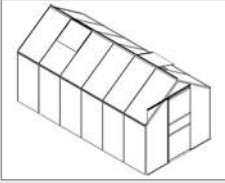
|   | Art. No. | mm        | 6200 | 7500 |
|---|----------|-----------|------|------|
| 5 | 3679491  | 600 x 544 | 2x   | 2x   |



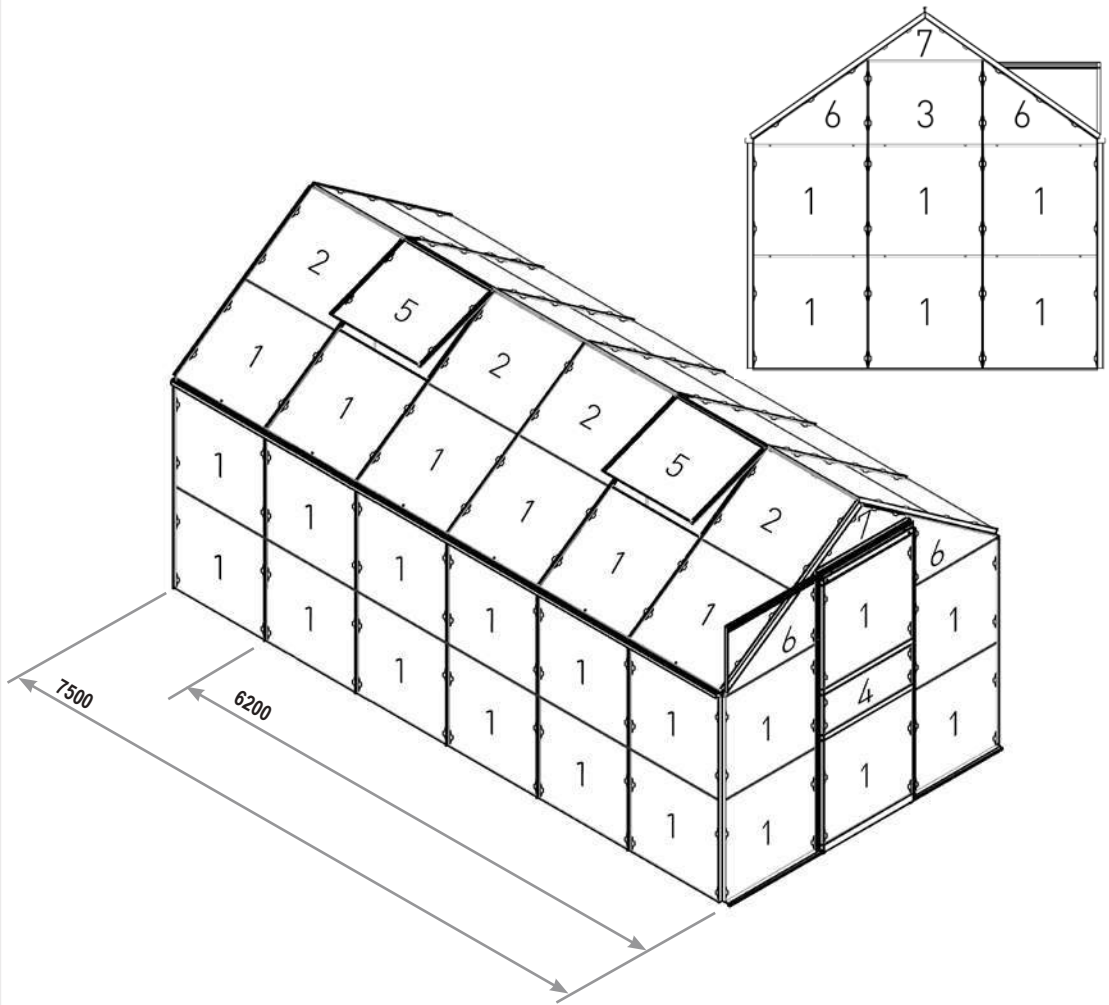
VM0005-V



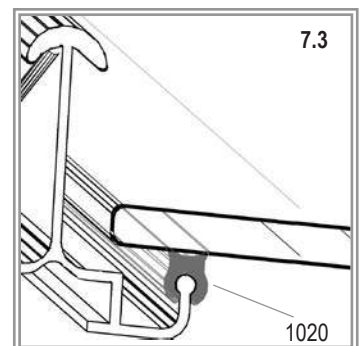
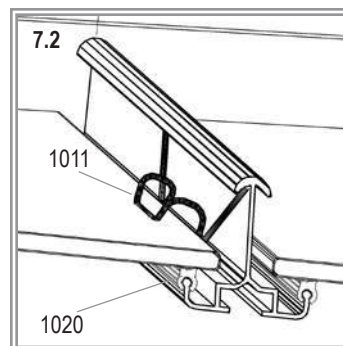
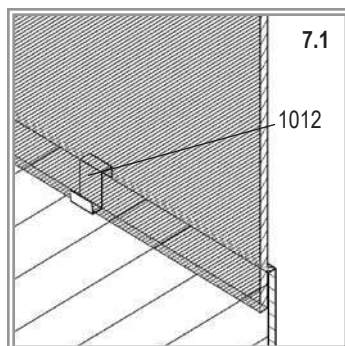
# VERGLASUNG ESG - GLAS



|      |      |
|------|------|
| 6200 | 7500 |
| 1011 |      |
| 236x | 268x |
| 1012 |      |
| 58x  | 66x  |
| 1020 |      |
| 1x   | 1x   |



|              | No.     | mm              | 6200       | 7500       |
|--------------|---------|-----------------|------------|------------|
| 1            | 3679011 | 610 x 610       | 42x        | 48x        |
| 2            | 3679411 | 610 x 544       | 8x         | 10x        |
| 3            | 3679421 | 610 x 467       | 1x         | 1x         |
| 4            | 3679552 | 610 x 229       | 1x         | 1x         |
| 5            | 3679491 | 600 x 544       | 2x         | 2x         |
| 6            | 3679441 | 610 x 464/38    | 4x         | 4x         |
| 7            | 3679451 | 610 x 20/234/20 | 2x         | 2x         |
| <b>Total</b> |         |                 | <b>60x</b> | <b>68x</b> |



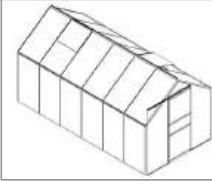
VM0005-V

# VERGLASUNG HKP - Polycarbonatplatten

PC

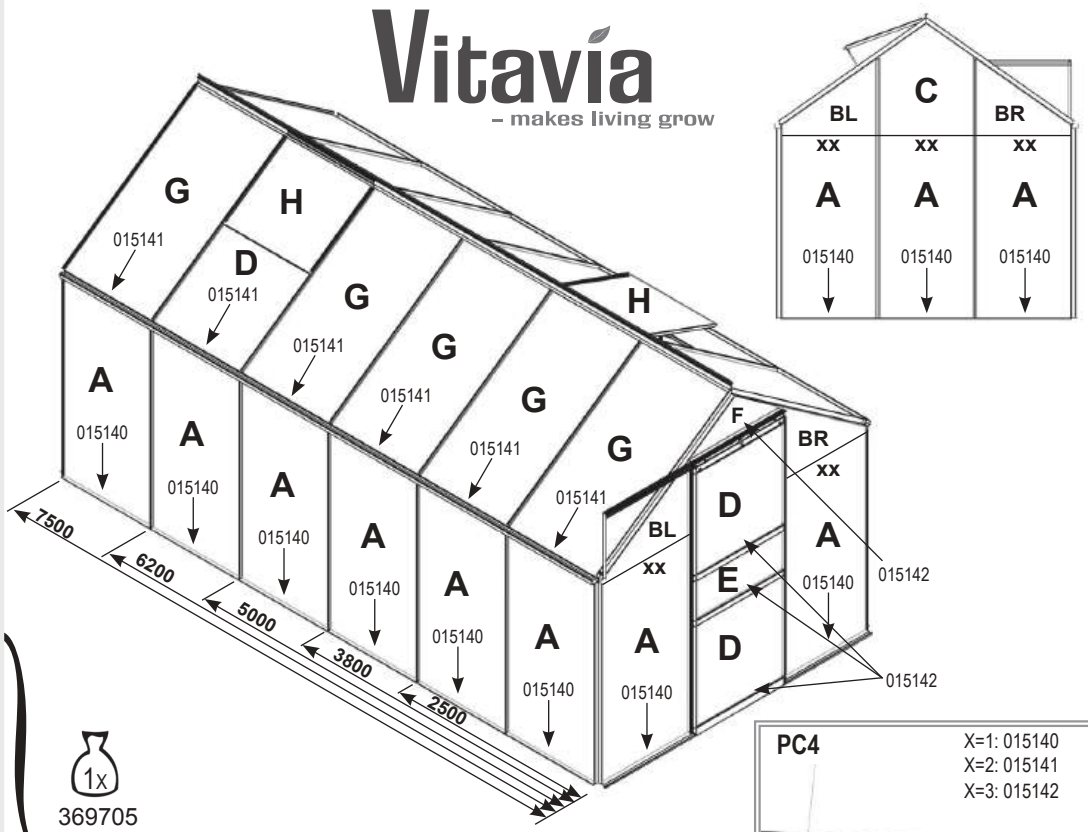
## Vitavia

- makes living grow

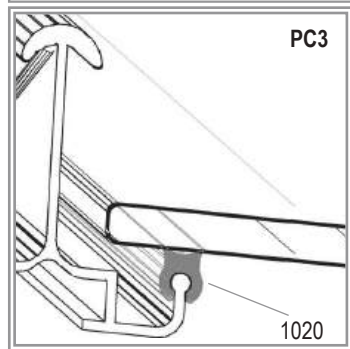
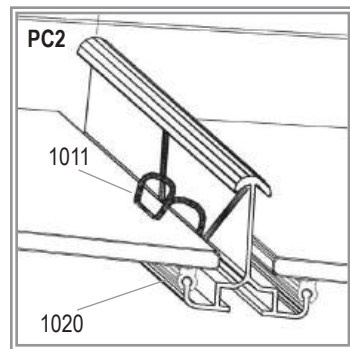
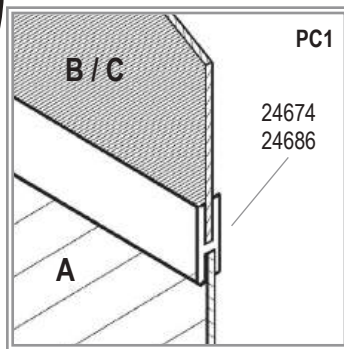
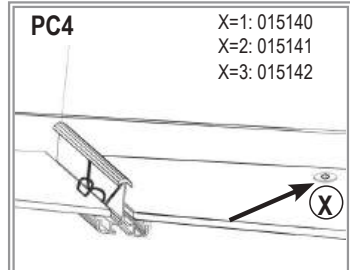


|                      |      |      |      |      |
|----------------------|------|------|------|------|
| 2500                 | 3800 | 5000 | 6200 | 7500 |
| 1011                 |      |      |      |      |
| 144x176x208x236x268x |      |      |      |      |
| 1020                 |      |      |      |      |
| 1x                   | 1x   | 1x   | 1x   | 1x   |

|                       |     |     |     |     |
|-----------------------|-----|-----|-----|-----|
| *                     |     |     |     |     |
| 015140<br>(3.5x19)    |     |     |     |     |
| 9x                    | 11x | 13x | 15x | 17x |
| 015141<br>(3.5 x 13)  |     |     |     |     |
| 4x                    | 6x  | 8x  | 10x | 12x |
| 015142<br>(3.5 x 9.5) |     |     |     |     |
| 4x                    | 4x  | 4x  | 4x  | 4x  |
| 11 / 4                |     |     |     |     |
| 17x                   | 21x | 25x | 29x | 33x |
| xx (4mm)<br>24674     |     |     |     |     |
| xx (6mm)<br>24686     |     |     |     |     |
| 5x                    | 5x  | 5x  | 5x  | 5x  |



1x  
369705



|                | 4 mm   | 6 mm         | mm (±3mm)             | 2500           | 3800           | 5000           | 6200           | 7500           |
|----------------|--------|--------------|-----------------------|----------------|----------------|----------------|----------------|----------------|
| A              | 369423 | 3694231      | 610 x 1208            | 9x             | 11x            | 13x            | 15x            | 17x            |
| BL             | 369860 | 369930       | 610 x 25 / 452        | 2x             | 2x             | 2x             | 2x             | 2x             |
| BR             | 369861 | 369931       | 610 x 452 / 25        | 2x             | 2x             | 2x             | 2x             | 2x             |
| C              | 369864 | 369934       | 610 x 461 / 677 / 461 | 1x             | 1x             | 1x             | 1x             | 1x             |
| D              | 369426 | 3694261      | 610 x 610             | 3x             | 3x             | 3x             | 4x             | 4x             |
| E              | 369441 | 3694411      | 610 x 229             | 1x             | 1x             | 1x             | 1x             | 1x             |
| F              | 369442 | 3694421      | 610 x 20 / 234 / 20   | 1x             | 1x             | 1x             | 1x             | 1x             |
| G              | 369424 | 3694241      | 610 x 1142            | 3x             | 5x             | 7x             | 8x             | 10x            |
| H              | 369430 | 369430 (4mm) | 600 x 544             | 1x             | 1x             | 1x             | 2x             | 2x             |
| <b>Total</b>   |        |              |                       | <b>23x</b>     | <b>27x</b>     | <b>31x</b>     | <b>36x</b>     | <b>40x</b>     |
| <b>Set 4mm</b> |        |              |                       | <b>3694014</b> | <b>3694024</b> | <b>3694034</b> | <b>3694044</b> | <b>3694054</b> |
| <b>Set 6mm</b> |        |              |                       | <b>3696014</b> | <b>3696024</b> | <b>3696034</b> | <b>3696044</b> | <b>3696054</b> |

VENUS PC

## Assembly of Polycarbonate Glazing

Please use protective gloves. Sharp edges and corners can cause injury.

1. Please check that all listed parts are included.
2. **Important!** The UV-resistant side is indicated by the plastic folio and printing at the edge. **This side must face outside.** Remove the folio. **Note!** Completely remove the folio only after the pane has been positioned in the greenhouse. (The panes are cut marginally shorter to allow for expansion in warm conditions)
3. Press the glazing seals (1020) onto the aluminium profiles (PC2) & (PC3) and cut to length. These are included with the aluminium profiles.
4. Fix the glazing panes in place using the glazing spring clips (1011) (PC2) and note the quantity required on each pane.
5. In order to give the Polycarbonate panes extra stability, it is recommended to connect them to the bottom aluminium profile, in the middle of each pane, with a screw and washer (PC4). To achieve this it is necessary to drill a 2mm hole through the pane and the aluminium profile. The drill is not included.
6. The panes on the sides should be connected with the included H-plastic (24674 (4mm) / 24686 (6mm)). (PC1)

## Montage der Hohlkammerplatten aus Polycarbonat

Benutzen Sie Arbeitshandschuhe. Einige Teile können scharfkantig sein.

1. Bitte überprüfen Sie zuerst, ob die Anzahl der gelieferten Platten der in der Aufstellung genannten Menge entspricht.
2. **Wichtig!** Die UV-beständige Seite wird durch eine Folie und durch einen Aufdruck am Rand markiert. **Diese Seite muß stets nach außen zeigen.** Folie(n) entfernen. **Achtung!** Ziehen Sie die Folie erst ganz ab, nachdem Sie die Platte eingesetzt haben. (Die Hohlkammerplatten sind bewußt etwas kürzer geschnitten, da sich das Material bei Wärme stark ausdehnt).
3. Den Verglasungstreifen (1020) der dem Gewächshaus beilegt, gemäß (PC2) & (PC3) auf die Profile aufziehen.
4. Die Hohlkammerplatten mit den Verglasungsfederklammern (1011) befestigen (PC2) in der Anzahl wie oben gezeigt.
5. Um den Hohlkammerplatten zusätzlich festen Halt zu geben, die Hohlkammerplatten nur unten mittig mit den Gewächshaus-Profilen, wie (PC4), mittels der entsprechenden Schrauben und Unterlegscheiben verschrauben. Hierzu durch die Hohlkammerplatten und die entsprechenden Gewächshaus-Profile mit einem 2mm Bohrer ein Loch bohren. Der Bohrer ist im Lieferumfang nicht enthalten.
6. Die Platten an den Seiten werden mit den mitgelieferten H-Kunststoffschienen (24674 (4mm) / 24686 (6mm)) verbunden. (PC1)



## Gartenshop-Hartmann

Das online Fachgeschäft

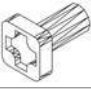

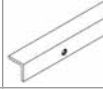




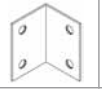


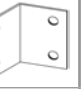
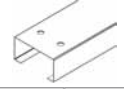

FINKENWEG 14  
85391 ALLERSHAUSEN

TEL +49 8166 991612  
gartenshop@t-online.de

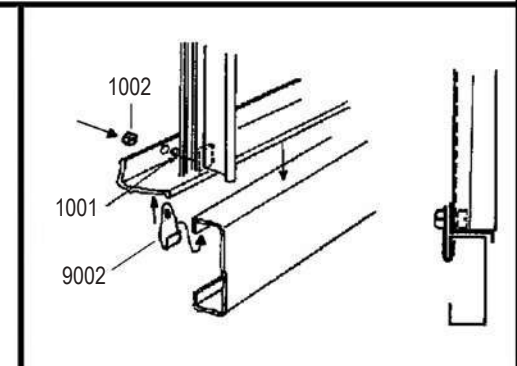
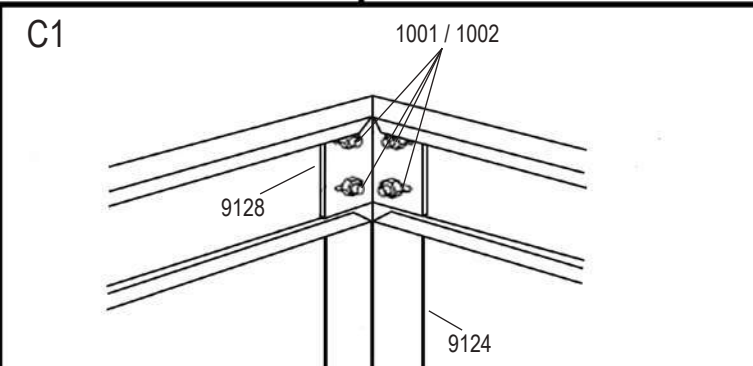
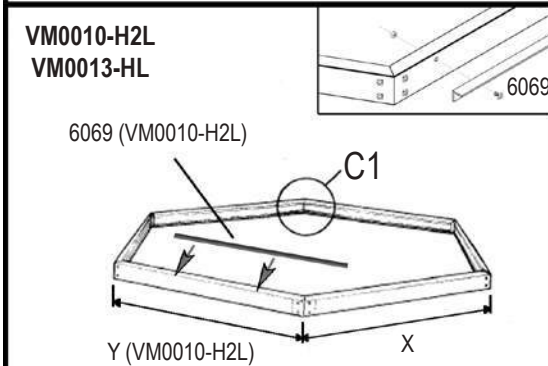
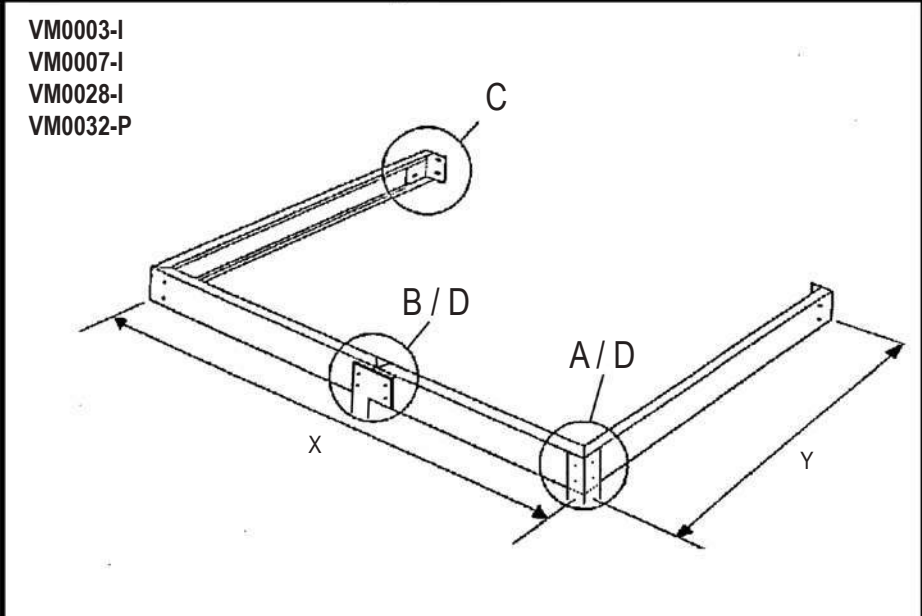
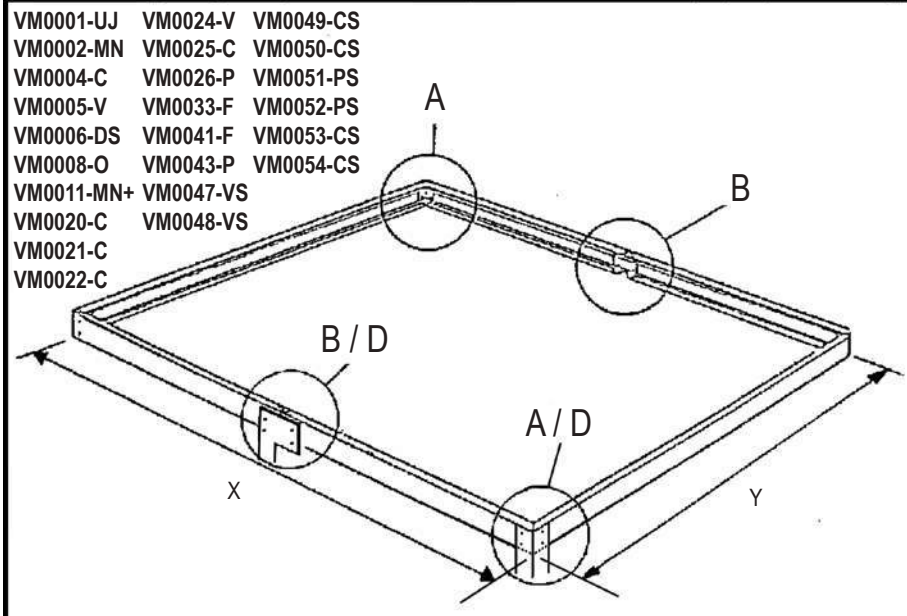
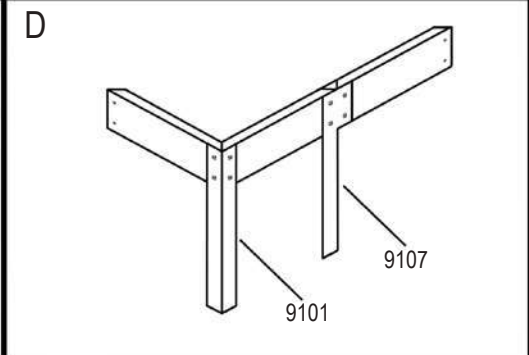
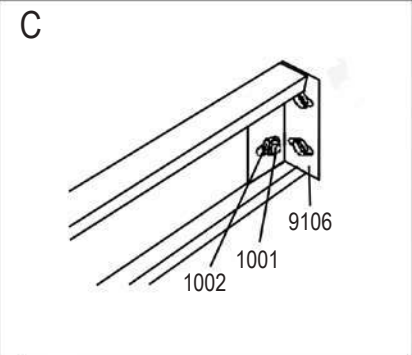
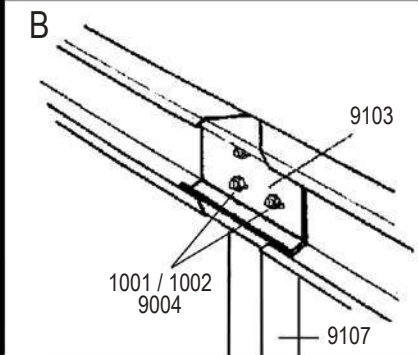
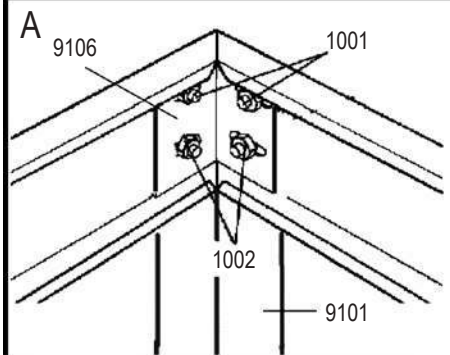
www.gartenshop-hartmann.de

E.P.H. Schmidt u. Co. GmbH  
Hoefkerstrasse 30  
44149 Dortmund  
Postfach 170163  
44060 Dortmund  
Deutschland  
Tel.: +49 231 941655 0  
Fax: +49 231 941655 99  
www.eph-schmidt.de  
verkauf@eph-schmidt.de

# MONTAGEANLEITUNG - Fundamentsrahmen (als Zubehör erhältlich), beim Modell PLANET = enthalten!

| MODEL<br>Modell<br>Modèle | SIDE X<br>Seite X<br>Côté X   |         |      |      | SIDE Y<br>Seite Y<br>Côté Y |         |      |      | FITTINGS<br>Kleinteile<br>Petites Pièces   |   |   |   |   |   |   |   |   |   |   |
|---------------------------|---|---------|------|------|-----------------------------|---------|------|------|--|---|---|---|---|---|---|---|---|---|---|
|                           | No.X1   | No.X2   | X1mm | X2mm | No.Y1                       | No.Y2   | Y1mm | Y2mm |  |  |  |  |  |  |  |  |  |  |  |
| 60 x 30 mm                |  |         |      |      |                             |         |      |      |  |   |   |   |   |   |   |   |   |   |   |
| 900                       | 1x 9113   | -       | 1300 |      | 2x 9111                     | -       | 653  |      | 12x  | 12x   | -   | 7x  | -   | 2x  | -   | 4x  | -   | -   | -   |
| 1300                      | 1x 9114   | -       | 1922 |      | 2x 9111                     | -       | 653  |      | 12x  | 12x   | -   | 8x  | -   | 2x  | -   | 4x  | -   | -   | -   |
| 1800                      | 2x 9113   | -       | 1300 |      | 2x 9113                     | -       | 1300 |      | 16x  | 16x   | -   | 12x   | -   | 4x  | -   | 4x  | -   | -   | -   |
| 2500                      | 2x 9113   | -       | 1300 |      | 2x 9114                     | -       | 1922 |      | 16x  | 16x   | -   | 14x   | -   | 4x  | -   | 4x  | -   | -   | -   |
| 3000                      | 2x 9115   | -       | 1540 |      | 2x 9114                     | -       | 1922 |      | 16x  | 16x   | -   | 14x   | -   | 4x  | -   | 4x  | -   | -   | -   |
| 3300                      | 1x 9147   | 1x 9147 | 1272 | 1272 | 2x 9117                     | -       | 1279 |      | 16x  | 16x   | -   | 11x   | 4x  | 2x  | 1x  | 4x  | 1x  | -   | -   |
| 3800                      | 2x 9114   | -       | 1922 |      | 2x 9114                     | -       | 1922 |      | 16x  | 16x   | -   | 16x   | -   | 4x  | -   | 4x  | -   | -   | -   |
| 4400                      | 2x 9148   | 2x 9148 | 1141 | 1141 | 2x 9114                     | -       | 1922 |      | 24x  | 24x   | -   | 16x   | 8x  | 4x  | 2x  | 4x  | 2x  | -   | -   |
| 5000                      | 2x 9147   | 2x 9147 | 1272 | 1272 | 2x 9114                     | -       | 1922 |      | 24x  | 24x   | -   | 18x   | 8x  | 4x  | 2x  | 4x  | 2x  | -   | -   |
| 5000 DD                   | 2x 9114   | -       | 1922 |      | 2x 9147                     | 2x 9147 | 1272 | 1272 | 24x  | 24x   | -   | 18x   | 8x  | 4x  | 2x  | 4x  | 2x  | -   | -   |
| 5200                      | 1x 9147   | 1x 9147 | 1272 |      | 2x 9141                     | -       | 1901 |      | 16x  | 16x   | -   | 13x   | 4x  | 2x  | 1x  | 4x  | 1x  | -   | -   |
| 5800                      | 2x 9119   | 2x 9119 | 1512 | 1512 | 2x 9114                     | -       | 1922 |      | 24x  | 24x   | -   | 18x   | 8x  | 4x  | 2x  | 4x  | 2x  | -   | -   |
| 5900                      | 2x 9147   | 2x 9147 | 1272 | 1272 | 2x 9114                     | -       | 1922 |      | 24x  | 24x   | -   | 18x   | 8x  | 4x  | 2x  | 4x  | 2x  | -   | -   |
| 6200                      | 2x 9120   | 2x 9120 | 1583 | 1583 | 2x 9114                     | -       | 1922 |      | 24x  | 24x   | -   | 20x   | 8x  | 4x  | 2x  | 4x  | 2x  | -   | -   |
| 6500                      | 2x 9120   | -       | 1583 |      | 2x 9141                     | -       | 1901 |      | 16x  | 16x   | -   | 14x   | 4x  | 2x  | 1x  | 4x  | 1x  | -   | -   |
| 6700                      | 2x 9147   | 2x 9147 | 1272 | 1272 | 2x 9147                     | 2x 9147 | 1272 | 1272 | 32x  | 32x   | -   | 20x   | 16x   | 4x  | 4x  | 4x  | 4x  | -   | -   |
| 7300                      | 2x 9126   | 2x 9126 | 1883 | 1883 | 2x 9114                     | -       | 1922 |      | 24x  | 24x   | -   | 20x   | 8x  | 4x  | 2x  | 4x  | 2x  | -   | -   |
| 7500                      | 2x 9121   | 2x 9121 | 1894 | 1894 | 2x 9114                     | -       | 1922 |      | 24x  | 24x   | -   | 22x   | 8x  | 4x  | 2x  | 4x  | 2x  | -   | -   |
| 7600                      | 2x 9147   | 2x 9147 | 1272 | 1272 | 2x 9147                     | 2x 9147 | 1272 | 1272 | 32x  | 32x   | -   | 20x   | 16x   | 4x  | 4x  | 4x  | 4x  | -   | -   |
| 7800                      | 2x 9121   | -       | 1894 |      | 2x 9141                     | -       | 1901 |      | 16x  | 16x   | -   | 15x   | 4x  | 2x  | 1x  | 4x  | 1x  | -   | -   |
| 8300                      | 2x 9120   | 2x 9120 | 1583 | 1583 | 2x 9147                     | 2x 9147 | 1272 | 1272 | 32x  | 32x   | -   | 22x   | 16x   | 4x  | 4x  | 4x  | 4x  | -   | -   |
| 9900                      | 2x 9121   | 2x 9121 | 1894 | 1894 | 2x 9147                     | 2x 9147 | 1272 | 1272 | 32x  | 32x   | -   | 24x   | 16x   | 4x  | 4x  | 4x  | 4x  | -   | -   |
| 11500                     | 3x 9149   | 3x 9149 | 1470 | 1470 | 2x 9147                     | 2x 9147 | 1272 | 1272 | 40x  | 40x   | -   | 26x   | 24x   | 4x  | 6x  | 4x  | 6x  | -   | -   |
| VM0010-H2L                | 5x 9125   | -       | 1884 |      | 1x 9127                     | -       | 1884 |      | 28x  | 28x   | 1x  | 24x   | -   | -   | -   | -   | -   | 6x  | 6x  |
| VM0013-HL                 | 6x 9123   | -       | 1264 |      | -                           | -       |      |      | 24x  | 24x   | -   | 18x   | -   | -   | -   | -   | -   | 6x  | 6x  |

VB-B60S



**EN:** The site must be level and very firm. Each side and corner of the base needs to be securely anchored to the ground. If the site is paved, drill through the base into the paving and fix with screws and plugs (not supplied). On soil, ensure ground is well compacted and set the anchors (9101, 9107 & 9124) into pockets of concrete. Use clips (9002) to connect the corners, sides and ends of the Greenhouse with the base. On very exposed sites, drill sills and steel base, avoiding polycarbonate / glass, and secure with nuts and bolts (not supplied).

**DE:** Der Untergrund muß eben und fest sein. Alle Seitenteile und die Ecken müssen fest mit dem Untergrund verankert sein. Ist der Untergrund befestigt, dann bohren Sie durch das Fundament in den befestigten Untergrund, setzen Dübel in den Untergrund und verschrauben Fundament und Untergrund miteinander. Schrauben und Dübel werden nicht mitgeliefert. Bei gewachsenem Boden achten Sie bitte darauf, daß der Untergrund sehr fest ist. Setzen Sie die Bodenanker (9101, 9107 & 9124) in Betontaschen. Verbinden Sie die Alu-Verglasungstreben und das Fundament mit den Fundamentklammern (9002). Falls das Gewächshaus an einer sehr windigen und ungeschützten Stelle aufgebaut werden muß, dann durchbohren Sie die Grundprofile und das Stahlfundament und verschrauben Sie beides mit Schrauben und Muttern miteinander. Diese Schrauben und Muttern werden nicht mitgeliefert.

**FR:** Le site choisi doit être de NIVEAU et FERME. Chaque coté et chaque coin de votre base doit être fixé au sol. Si le site choisi est dur, percer le bas de la base et le ciment (ou autre) et fixée la avec vis et chevilles (non fournies). Si vous la positionnez sur la terre, compacter celle-ci et utiliser les ancrés (9101, 9107 & 9124) dans des plots de béton. Utiliser le équerres (9002) sur les cotés et aux parties intermédiaires de la serre. En cas d'une exposition au vent très fort, percer le seuil de votre serre et le seuil de la base et relier ces deux éléments avec boulons et écrous (non fournis). Faites en sorte que le perçage ne gêne pas le positionnement des vitres.

**NL:** De ondergrond moet vlak en stevig zijn. Alle zijdelen en de hoeken moeten vast met de ondergrond zijn verankerd. Wanneer de ondergrond bevestigd is, boort u door het fundament in de bevestigde ondergrond, plaatst pluggen in de ondergrond en verschroeft fundament en ondergrond met elkaar. Schroeven en pluggen worden niet meegeleverd. Bij een natuurlijke bodem moet u erop letten, dat de ondergrond erg stevig is. Plaats de bodemankers (9101, 9107 en 9124) in betonbakken. Verbind de aluminium glasstutten en het fundament met de fundamenterklemmen (9002). Indien de kas op een zeer winderige en onbeschutte plaats moet worden opgebouwd, boort u door het basisprofiel en het stalen fundament en verschroeft u beiden met schroeven en moeren met elkaar. Deze schroeven en moeren worden niet meegeleverd.

**DA:** Grunden skal være plan og meget fast. Hvert hjørne af sokkelen skal forankres til jorden. Hvis grunden er brolagt, bor igennem bundprofilen ned i brobelægningen og fastgør med skruer og rawplugs (ej leveret). På jord skal man sørge for, at grunden er meget fast og sætte ankrene (9101, 9107 & 9124) ned i fordybningerne af cement. Brug clips (9002) i siden og enden af mellemliggende samlinger på drivhuset og på siden af hjørnesamlingerne. På meget udsatte steder anbefaler vi, at man borer hul i bundskinnen og stålsokkelen, og fastgør med bolte og møtrikker (ej medleveret).

**SV:** Uppställningsplatsen måste vara i våg och hårt packad. Varje sida och hörnen på fundamentet måste förankras i marken. Om grunden är murad eller gjuten, borra genom bottenprofilen ner i grunden och fäst med skruv och pluggar (ingår ej). På mark gjutes plintar där ankarna (9101, 9107 & 9124) gjutes in. Använd clipsen (9002) att fästa växthuset på sidorna, vid hörnen och vid skarvarna. På utsatta ställen rekommenderas att borra hål genom växthusets bottenprofil genom fundamentet och skruva ihop med bult och muter (ingår ej).

**NO:** Området hvor veksthuset skal settes opp må være i vater samt at underlaget skal være fast. Sidene og hjørnene på stålsokkelen skal festes til grunnen med jordspyed. Dersom underlaget består av heller, leca eller impregnert plank må du bore hull i sokkelen og inn i underlaget, for deretter å feste med skruer og pluggar. Dersom du setter stålsokkelen direkte på bakken må du forsikre deg om at underlaget er kompakt. Jordspydene (9101, 9107 & 9124) støpes inn i betong. Benytt klips (9002) på sidene ved skjøtene og ved hjørnene for å feste veksthuset til sokkelen. Dersom veksthuset settes opp på et væghardt sted anbefaler vi å bore hull i svelle på veksthuset og i sokkelen for deretter å sikre det med skrue og mutter (medfølger ikke).

**FI:** Pohjan tulee olla tasainen ja tukva. Sokkelin jokainen sivu ja kulma pitää kiinnittää pitävästi alustaansa. Jos pystytyspaikka on päällystetty, poraa sokkelin läpi kiinnitysreiät, ja kiinnitä se ruuvein ja nyolontulpin (ei mukana). Jos pystytyspaikkaa ei ole päällystetty, tamppaa maa tiiviiksi ja pystytä ankuri (9101, 9107 & 9124) kuopiin, jotka lopuksi täytetään sementillä. Käytä kiinnittimiä (9002) sivuilla, ja välilistojen liitoskohdissa ja jokaisen kulmaliitoksen sivuilla. Jos pystytyspaikka on kovin avoin ja tuulinen, poraa kiinnitysreiät ja kiinnitä sokkeli ja kynnykslistat toisiinsa pultein ja mutterein (ei mukana).

**IT:** Il terreno deve essere piano e solido. Tutti gli elementi laterali e gli angoli devono essere saldamente ancorati al suolo. Se il pavimento è fissato, praticare dei fori nelle fondamenta del suolo pavimentato, inserire dei tasselli nel pavimento e avvitare le fondamenta e il terreno. Le viti e i tasselli non sono inclusi nella fornitura. Assicurarsi nei pavimenti incerti che il suolo sia solido. Inserire i tiranti di ancoraggio (9101, 9107 e 9124) nelle tasche di cemento. Collegare le traverse in alluminio della vetratura e le fondamenta con le graffe (9002). Se la serra viene installata in un luogo molto ventoso e non protetto, si consiglia di perforare i profili di base e le fondamenta d'acciaio e avvitarli entrambi tra di loro per mezzo delle viti e dei dadi. Le viti e i dadi non sono inclusi nella fornitura.

**PL:** Podłoże musi być płaskie i twarde. Każdy bok i róg podstawy musi zostać bezpiecznie zakotwiony do ziemi. Jeśli podłoże to bruk należy przewiercić podstawę i bruk w celu przykręcenia jej za pomocą śrub i kołków (nie ma w zestawie). Upewnij się, że ziemia jest dobrze ubita i wprowadź kotwy (9101, 9107 & 9124) do kieszeni z betonem. Użyj zacisków (9002) żeby połączyć rogi, boki i końce szklarni z bazą. Na stronach bardzo odsłoniętych wydrąż dziury w progach i bazy, omijając poliwęglan / szkło i zabezpiecz za pomocą nakrętek i śrub. (nie ma w zestawie).