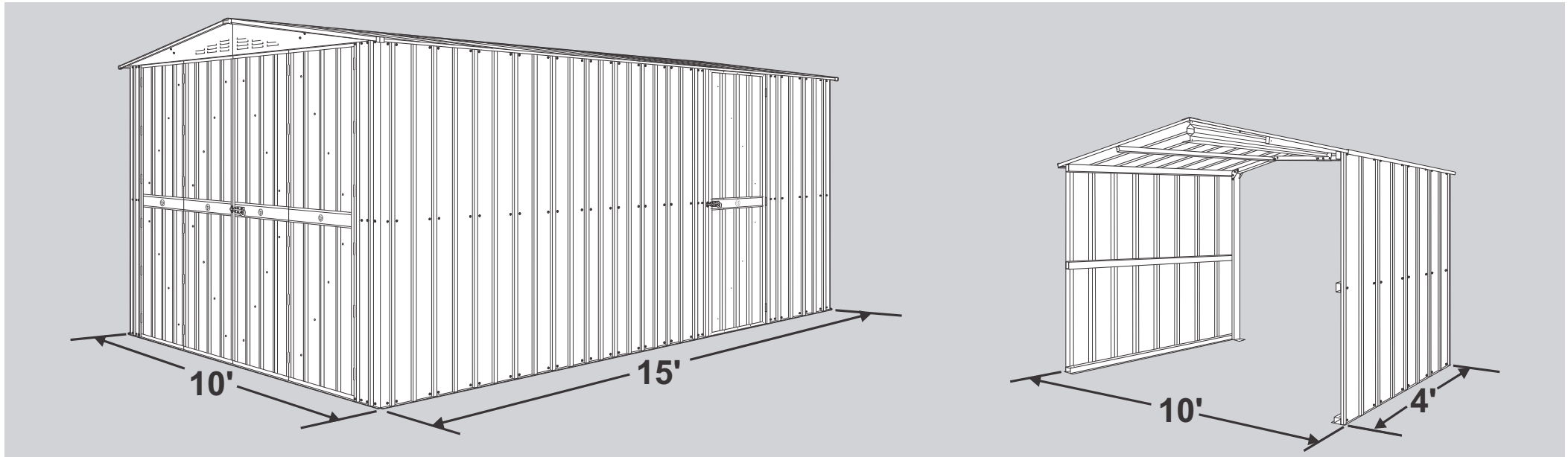


GLOBEL®



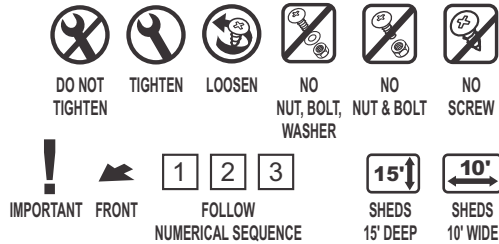
- | | | | |
|---------------------------|-------------------------|------------------------------------|--------------------------|
| GB ASSEMBLY | EE KOKKUPANEK | IT ASSEMBLAGGIO | RS СКЛАПАЊЕ |
| BA MONTAŽA | ES MONTAJE | NL MONTAGE | RU СБОРКА |
| BG СГЛОБЯВАНЕ | FI KOKOAMISOHJE | NO MONTERING | SE MONTERING |
| CZ SESTAVENÍ | FR ASSEMBLAGE | PL MONTAŻ | SI SESTAVLJANJE |
| DE AUFBAUANLEITUNG | HR MONTAŽA | PT MONTAGEM | SK MONTÁŽNY NÁVOD |
| DK SAMLING | HU ÖSSZESZERELÉS | RO INSTRUȚIUNI DE ASAMBLARE | TR MONTAJ |

INSTALLATION

IMPORTANT - Read These Instructions FIRST.

- Check parts supplied
- Use washers only where indicated
- 2 person assembly recommended
- Assembly recommended on concrete slab or foundation kit and secured with dyna bolts
- Apply sealant along inside of base rail to prevent water seepage

LEGEND



NOTE: SIZE IN FEET NOMINAL ONLY

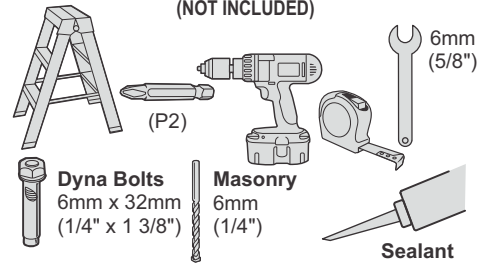
SAFETY



Sharp edges - Handle with care. Wear protective gloves.

Choking Hazard - Contains small parts.

TOOLS & FIXINGS (NOT INCLUDED)



INSTALACIJA

VAŽNO – NAJPRIJE pročitajte ova uputstva.

- Provjerite isporučene dijelove
- Koristite podloške samo gdje je pokazano
- Preporučuje se da montažu vrše 2 osobe
- Preporučuje se da se montaža napravi na betonskoj ploči ili kompletu temelja i pričvrstiti 'dyna' vijcima
- Postaviti zaptivnu smjesu uzduž unutrašnje strane bazne šine da se spriječi prodor vode

MJERE BEZBJEDNOSTI



Oštri rubovi - Rukovati s oprezom. Nositi zaštitne rukavice.

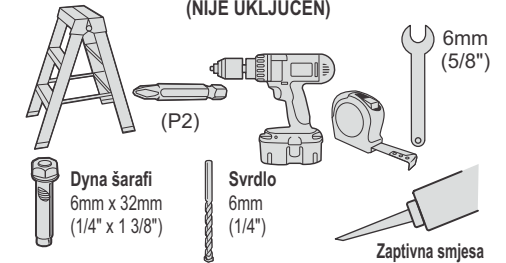
Opasnost od gušenja. Sadržaj sitne dijelove

LEGENDA



NAPOMENA:
VELIČINE NAVEDENE SAMO U STOPAMA

ALATI I OPREMA ZA PRIČVRŠĆIVANJE (NIJE UKLJUČEN)



ИНСТАЛАЦИЈА

ВАЖНО – ПЪРВО Прочетете Тези Инструкции.

- Проверете предоставените части
- Ползвайте шайбите само където е посочено
- Препоръчва се сглобяване от двама души
- Сглобяването се препоръчва да стане на бетонна плоча или основа и закрепено с анкер болтове
- Нанесете уплътнител по дължина на вътрешната страна на релсата в основата, за да се предотврати промъкването на вода.

ЛЕГЕНДА



ЗАБЕЛЕЖКА:
РАЗМЕР САМО ВЪВ ФУТОВЕ

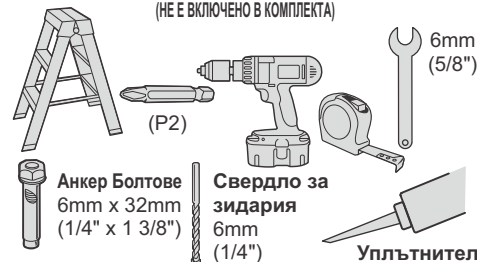
БЕЗОПАСНОСТ



Остри ръбове – Боравете внимателно. Носете предпазни ръкавици.

Риск за задавяне
Съдържа дребни части

ИНСТРУМЕНТИ И ФИКСИНГИ (НЕ Е ВКЛУЧЕНО В КОМПЛЕКТА)



INSTALOVÁNÍ

DŮLEŽITÉ – Přečtěte si NEJPRVE tento návod.

- Zkontrolujte dodané součástky
- Používejte kovové podložky pouze tam kde je to naznačen
- Doporučujeme, aby instalaci prováděli 2 osoby
- Doporučujeme provést sestavení na betonové desce nebo základové soupravě a zabezpečit šrouby Dyna
- Naneste těsnící hmotu podél vnitřního spodního hrzení, aby tam nezatékala voda

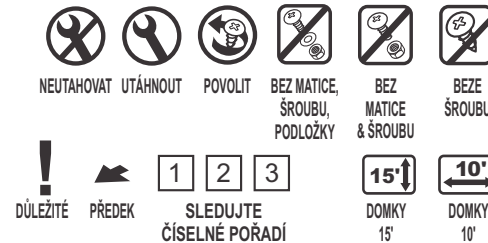
BEZPEČNOST



Ostré hrany - Zacházejte s opatrností. Noste ochranné rukavice.

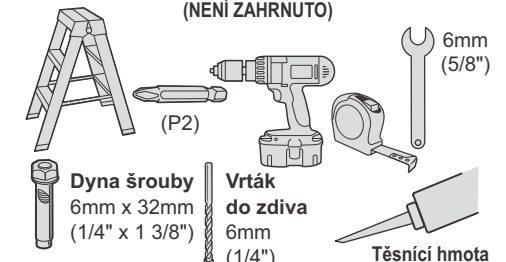
Nebezpečí udušení. Obsahuje malé součástky.

POPISEK



POZNÁMKA:
VELIKOSTI POUZE VE STOPÁCH

NÁŘADÍ & SOUČÁSTI (NENÍ ZAHRNUTO)



МОНТАЖА

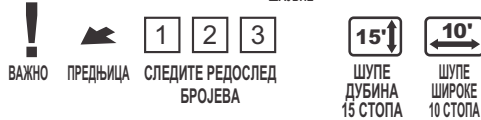
ВАЖНО – НАЈПРЕ прочитајте ова упутства.

- Проверите садржај достављених делова
- Шајбне користите само где ја тако наведено
- Препоручљиво је да монтажу раде 2 особе
- Препоручује се монтирање на бетонској плочи или на готовој основи и учвршћивање такозваним дупа bolts завртњима
- Нанесите средство за заптивање дуж унутрашње стране основе да би спречили продирање воде

ТУМАЧЕЊЕ



НЕ СТЕЖИТЕ СТЕГНИТЕ ОЛАБАВИТЕ БЕЗ НАВРТКЕ, БЕЗ НАВРТКЕ И ЗАВРТЊА БЕЗ ШРАФА ЗАВРТЊА, ШАЈБНЕ



ВАЖНО ПРЕДЊИЦА СЛЕДИТЕ РЕДОСЛЕД БРОЈЕВА ШУПЕ ДУБИНА 15 СТОПА ШУПЕ ШИРОКЕ 10 СТОПА

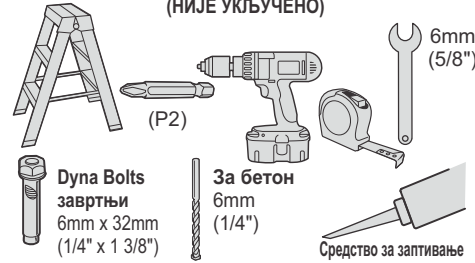
НАПОМЕНА: ВЕЛИЧИНА У СТОПАМА ЈЕ САМО НОМИНАЛНА

БЕЗБЕДНОСТ



Оштре ивице – Рукујте пажљиво. Носите заштитне рукавице. Опасност од гушења. Садржи ситне делове

АЛАТ И ПРИБОР (НИЈЕ УКЉУЧЕНО)



Dyna Bolts завртњи 6mm x 32mm (1/4" x 1 3/8") За бетон 6mm (1/4") Средство за заптивање

МОНТАЖЕ

WICHTIG – Lesen Sie ZUERST diese Anleitungen.

- Prüfen Sie die Vollständigkeit der mitgelieferten Teile
- Verwenden Sie Unterlegscheiben nur dort, wo dies angegeben ist
- Es wird empfohlen, den Schuppen zu zweit aufzubauen
- Es wird empfohlen, den Schuppen auf einer Betonplatte oder einem vorgefertigten Fundament aufzubauen und mit Dyna-Bolzen festzuschrauben
- Abdichtungsmittel an der Innenseite der Bodenschiene anbringen, um zu verhindern, dass Wasser durchsickert

SICHERHEIT



Схарпе Канте – Mit Vorsicht handhaben. Schutzhandschuhe tragen. Verschluckungsgefahr. Enthält kleine Teile

LEGENDE



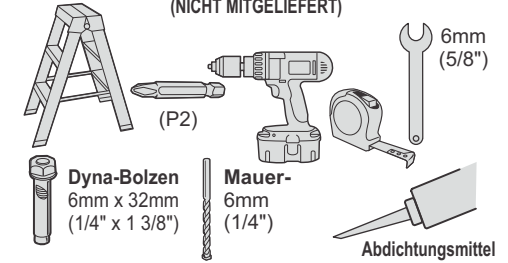
НИЧТ ФЕСТСХРАУБЕН ФЕСТСХРАУБЕН ЛОКЕРН НЕКЕ БОЛЗЕН, МУТТЕРН, УНТЕРЛЕГСШЕИБЕН НЕКЕ БОЛЗЕН & МУТТЕРН НЕКЕ СХРАУБЕН



ВАЖНО ВОРНЕ РЕИЕНФОЛГЕ БЕФОЛГЕН ГЕРАТЭСХУППЕН 15 ФУСС ТИЕФ 10' БРЕИТЕ СХУППЕН

АНМЕРКУНГ: ГРӨССЕН ИН ФУСС НУР ДЕМ НАМЕН НАЧ

WERKZEUGE & KLEINEISENWAREN (NICHT MITGELIEFERT)



Dyna-Bolzen 6mm x 32mm (1/4" x 1 3/8") Mauer-6mm (1/4") Abdichtungsmittel

МОНТЕРИНГ

VIGTIGT – Læs disse anvisninger FØR montering.

- Kontrollér de medfølgende dele
- Brug kun spændeskiver, hvor det er anvist
- Det anbefales, at være 2 personer til montering af skuret
- Det anbefales, at skuret monteres på en betonplade eller et fundament og fastgøres med ekspansionsbolte (DynaBolts)
- Anvend tætningsmiddel langs nederste skinne for at undgå gennemsvivning af vand

ТЕГНФОРКЛАРИНГ



СП/ЕНД ИККЕ СП/ЕНД ЛӨСН ИНГЕН МӨТРИК, БОЛТ ЕЛЛЕР СП/ЕНДСКИВЕ ИНГЕН МӨТРИК И БОЛТ ИНГЕН СКРУЕ



ВИГТИГ ФРОНТ ФӨЛГ ТАЛР/ЕККЕФӨЛГЕН СКУРЕ 15' ДЫБЕ СКУРЕ 10' БРЕДЕ

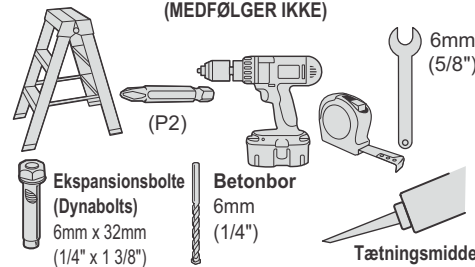
БЕМЕРК: СТОРРЕЛСЕ И МЕТЕР ЕР КУН НОМИНЕЛ

SIKKERHED



Схарпе канте – vær forsigtig! Brug beskyttelsehandsker. Квөлнингсфаре. Indeholder små dele

VÆRKTØJER & BOLTE (MEDFØLGER IKKE)



Експансионсболте (DynaBolts) 6mm x 32mm (1/4" x 1 3/8") Бетонбор 6mm (1/4") Тæтнингсmiddel

INSTALACIÓN

IMPORTANTE: Leer estas instrucciones ANTES DE EMPEZAR EL MONTAJE

- Verificar las piezas suministradas
- Utilizar arandelas únicamente donde se indica
- Se recomiendan 2 personas para el montaje
- Se recomienda el montaje sobre solera de hormigón o kit de suelo, y fijación con pernos de anclaje
- Aplicar sellador a largo del interior del perfil de la base para evitar la filtración de agua

SEGURIDAD

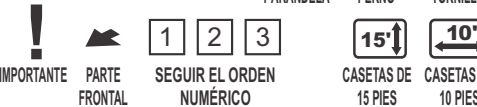


Борде афилдо: Manipular con cuidado. Usar guantes protectores. Peligro de asfixia: Contiene piezas pequeñas.

SÍMBOLOS UTILIZADOS



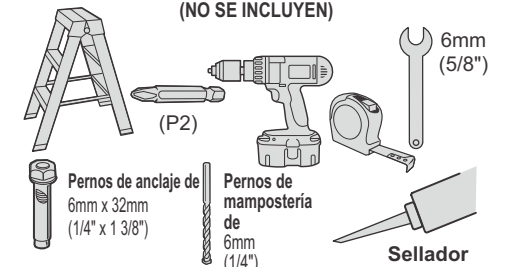
НО АПРЕТАР АПРЕТАР АФОЛЖАР НО УТИЛИЗАР ТУЕРКА, ПЕРНО И АРАНДЕЛА НО УТИЛИЗАР ТУЕРКА И ПЕРНО НО УТИЛИЗАР ТОРНИЛЛО



ИМПОРТАНТЕ ПАРТЕ ФРОНТАЛ СЕГУИР ЕЛ ОРДЕН НУМЕРИКО КАСЕТАС ДЕ 15 ПИЕС ДЕ ФОНДО ДЕ АНЧО

НОТА: ЛАС ДИМЕНСИОНЕС ИН ПИЕС ИНДИКАДАС СОН СОЛО НОМИНАЛЕС

HERRAMIENTAS Y ELEMENTOS DE FIJACIÓN (NO SE INCLUYEN)



Пернос де анклаже де 6mm x 32mm (1/4" x 1 3/8") Пернос де мампостериа де 6mm (1/4") Sellador

PAIGALDAMINE

TÄHTIS – Lugege KÕIGEPEALT neid juhiseid

- Kontrolli osade komplekti
- Kasuta seibe ainult märgitud juhul
- Kokkupanek 2 inimesega soovitatud
- Kokkupanek soovitatud betoonplaadil või vundamendi alusel, kinnitatud Dyna poltidega
- Rakenda hermeetikut alusel olevates soontes vee lekkimise vältimiseks

TINGMÄRKIDE SELGITUS

 **ÄRA KEERA KINNI**
 **KEERA KINNI**
 **KEERA LAHTI**
 **ILMA MUTRI, POLDI, SEIBITA**
 **ILMA MUTRI JA POLDITA**
 **ILMA KRUVITA**
 **TÄHELEPANU**
 **ESIPOOL**
 **1**
 **2**
 **3**
JÄLGIGE NUMERATSIOONI
 **15'**
KUURID SÜGAVUSEGA 15'
 **10'**
KUURID LAIUSEGA 10'
MÄRKUS: AINULT STANDARDSED MÕÖTMED

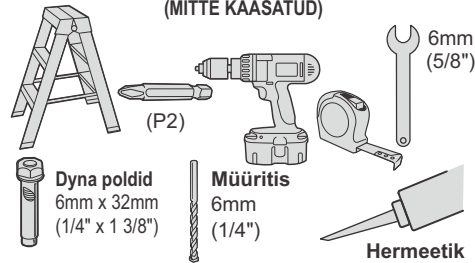
OHUTUS



Teravad servad – käsitle ettevaatlikult. Kasuta kaistekindaid

Lämbumisoht. Sisaldab väikseid osi

TÖÖRIISTAD JA KINNITUSED (MITTE KAASATUD)











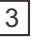




POSTAVLJANJE

VAŽNO – PRVO pročitajte upute.

- Proverite sve isporučene dijelove
- Koristite podloške samo gdje je naznačeno
- Preporučuje se montažu izvesti uz pomoć 2 osobe
- Preporučuje se montažu izvesti na betonskoj ploči ili opremi za temelje i pričvrstiti 'dyna' vijcima
- Postaviti brtvilo uzduž unutarnje strane bazne tračnice kako bi se spriječio prodor vode

TUMAČ ZNAKOVA

 **NE ZATEGNETI**
 **ZATEGNETI**
 **OTPUSTITI**
 **NEMA MATICE, VIJKA, BRTVENOG PRSTENA**
 **NEMA MATICE I VIJKA**
 **NEMA VIJKA**
 **VAŽNO**
 **PREDNJA STRANA**
 **1**
 **2**
 **3**
DRŽITE SE BROJČANOG REDOSLIJEDA
 **15'**
ŠUPE DUBINE 15'
 **10'**
ŠUPE ŠIRINE 10'
NAPOMENA: VELIČINE NAVEDENE SAMO U STTOPAMA

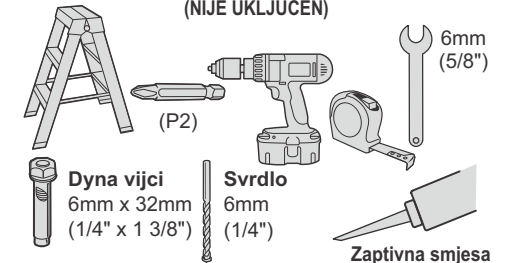
SIGURNOSNE MJERE



Oštri rubovi – Rukovati s oprezom. Nositi zaštitne rukavice.

Opasnost od gušenja. Sadrži sitne dijelove

ALATI I OPREMA ZA PRIČVRŠĆIVANJE (NIJE UKLJUČEN)





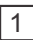





INSTALLATION

IMPORTANT - Lire ces instructions avant de commencer le montage.

- Vérifier les pièces fournies
- Utilisez uniquement des rondelles aux endroits indiqués
- Assemblage par 2 personnes recommandé
- Assemblage recommandé sur une dalle de béton ou un kit de fond et fixé avec des boulons Dyna
- Appliquer du mastic sur la longueur intérieure du rail de base pour prévenir les infiltrations d'eau

LÉGENDE

 **NE PAS SERRER**
 **SERRER**
 **DESSERRER**
 **PAS D'ÉCROU, BOULON NI DE RONDELLE**
 **PAS D'ÉCROU NI DE BOULON**
 **PAS DE VIS**
 **IMPORTANT**
 **AVANT**
 **1**
 **2**
 **3**
SUIVRE LA SEQUENCE NUMERIQUE
 **15 PO**
ABRI DE JARDIN PROFONDEUR 15 PO
 **10 PI**
ABRIS D'UNE LARGEUR DE 10 PI
REMARQUE : TAILLE EN PIEDS POUR INDICATION UNIQUEMENT

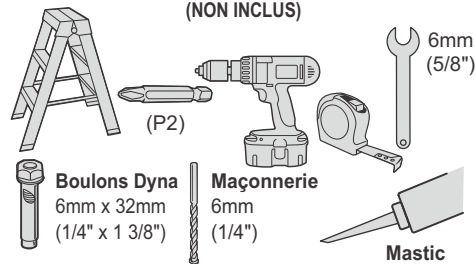
SÉCURITÉ



Arêtes vives - Manipuler avec précaution. Porter des gants de protection.

Risque d'étouffement. Contient de petites pièces

OUTILS & FIXATIONS (NON INCLUS)



MONTAGGIO

IMPORTANTE - Leggere queste istruzioni PRIMA DI COMINCIARE.

- Controllare le parti fornite
- Usare guarnizioni soltanto dove viene indicato
- Si consiglia l'assemblaggio in due persone
- Si consiglia di eseguire l'assemblaggio su una lastra di cemento o un kit di fondamenta e di fissarlo con bulloni dyna
- Spalmare il sigillante lungo l'interno della sbarra di base per evitare la fuoriuscita di acqua

LEGENDA

 **NON STRINGERE**
 **STRINGERE**
 **ALLENTARE**
 **NIENTE DADO, BULLONE, GUARNIZIONE**
 **NIENTE DADO E BULLONE**
 **NIENTE VITE**
 **IMPORTANTE**
 **DAVANTI**
 **1**
 **2**
 **3**
SEGUIRE LA SEQUENZA NUMERICA
 **15 PIEDI**
CAPANNE LARGHEZZA 15 PIEDI
 **10'**
CAPANNE CON PROFONDITA' MENO DI 10'
NOTA: LE MISURE IN PIEDI SONO SOLTANTO NOMINALI

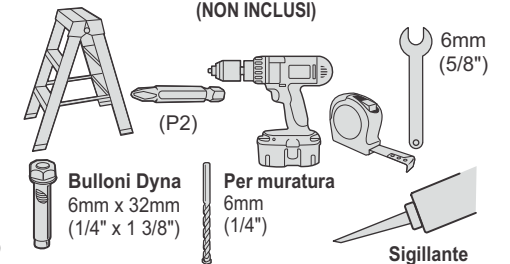
SICUREZZA



Bordi taglienti - Maneggiare con cura. Indossare guanti di protezione

Pericolo di soffocamento. Contiene parti piccole

ATTREZZI E FISSAGGI (NON INCLUSI)



FELSZERELÉS

FONTOS - Olvassa el ezeket az utasításokat ELŐBB

- Ellenőrizze a kapott alkatrészeket
- Csak a megjelölt helyen használja a csavaralátétet
- Javasoljuk, hogy 2 személy szerelje össze
- Javasoljuk, hogy betonlapon vagy alapozó készleten szerelje össze és dyna csapszeggel erősítse meg
- Tegyen tömítőszert az alaprács mentén belül, hogy ne szivároгjon víz

MAGYARÁZÓ FELIRAT



NE RŐGZÍTSE SZOROSABBRA RŐGZÍTSE SZOROSABBRA LAZÍTSA MEG NEM KELL SE ANYACSAVAR, SE CSAPSZEG, SE CSAVARALÁTÉT NEM KELL SE ANYACSAVAR, SE CSAPSZEG, SE CSAVAR NEM KELL CSAVAR

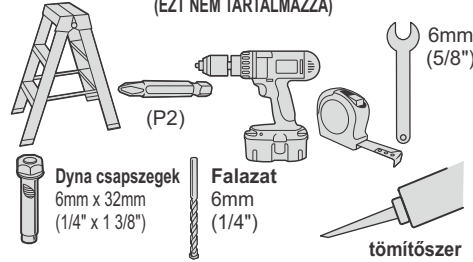
! FONTOS **ELEJE** **1 2 3** **KÖVESSE A SZÁMSORRENDET** **15'↓** **10'→** **FIGYELEM: LÁB NAGYSÁG CSAK NOMINÁLIS**

BIZTONSÁG



Éles szélek - Kezelje óvatosan. Viseljen védő kesztyűt. Fulladási veszély. Kis részecskéket tartalmaz

SZERSZÁMOK & KELLÉKEK (EZT NEM TARTALMAZZA)



INSTALLASJON

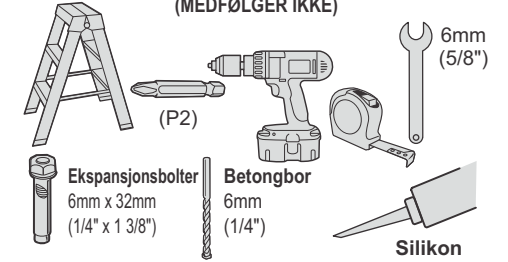
VIKTIG - Les disse instruksjonene FØRST.

SIKKERHET



Skarpe kanter - Må håndteres forsiktig. Bruk vernehansker. Kvelingsfare. Inneholder små deler

VERKTØY OG BOLTER (MEDFØLGER IKKE)



- Sjekk medfølgende deler
- Bruk stoppskiver kun der det er anvist
- Montering bør foretas av 2 personer
- Boden bør monteres på betongplattning eller på grunnramme, og festes med ekspansjonsbolter
- Påfør silikon på innsiden av bunntlisten for å tette mot fuktighet

OVERSIKT



IKKE STRAM STRAM LØS INGEN MUTTER, BOLT, STOPPSKIVE INGEN MUTTER OG BOLT INGEN SKRUE

! VIKTIG **FREMSIDEN** **1 2 3** **FØLG NUMERISK REKKEFØLGE** **15'↓** **10'→** **SKUR 15' DYP** **BOD 10' BRED** **MERK: STØRRELSE I METER ER KUN OMTRENTLIG**

INSTALLATIE

BELANGRIJK - EERST deze instructies doorlezen.

- Controleer de geleverde onderdelen
- Gebruik sluitringen waar aangegeven
- Montage door 2 personen wordt aanbevolen
- Aanbevolen: monteer de schuur op een betonplaat of een funderingskit en bevestig het met dyna-bouten
- Breng een afdichtmiddel aan langs de binnenkant van de bodemstaaf om (water) lekkage te voorkomen

LEGENDA



NIET VASTDRAAIEN VASTDRAAIEN LOSDRAAIEN GEEN MOER, BOUT, SLUITRING GEEN MOER & BOUT GEEN SCHROEF

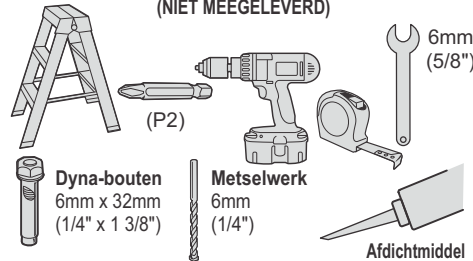
! BELANGRIJK VOORKANT **1 2 3** **VOLG DE NUMERIEKE VOLGORDE** **15'↓** **10'→** **SCHUREN, DIEPTE 15 VOET** **SCHUREN 10' BREED** **OPMERKING: AFMETING IN METERS ENKEL NOMINAAL**

VEILIGHEID



Scherpe randen - Voorzichtig mee omgaan. Draag beschermende handschoenen. Verstikkingsgevaar. Bevat kleine onderdelen

GEREEDSCHAP & BEVESTIGINGEN (NIET MEEGELEVERD)



УСТАНОВКА

ВАЖНО - ПЕРВЫМ ДЕЛОМ прочитайте данную инструкцию.

- Проверьте наличие всех деталей
- Используйте шайбы только там, где указано
- Сборку рекомендуется проводить вдвоем
- Сборка рекомендована на бетонной плите или на сборном фундаменте, и сарай должен крепиться с помощью анкерных болтов
- Нанесите герметик по внутренней стороне основания рельса, чтобы предотвратить просачивание воды

ЛЕГЕНДА



НЕ ЗАТЯГИВАЙТЕ ЗАТЯНИТЕ ОСЛАБЬТЕ НЕ НУЖНО ГАЙКИ, БОЛТА, ШАЙБЫ НЕ НУЖНО ГАЙКИ С БОЛТОМ НЕ НУЖНО ШУРУПА

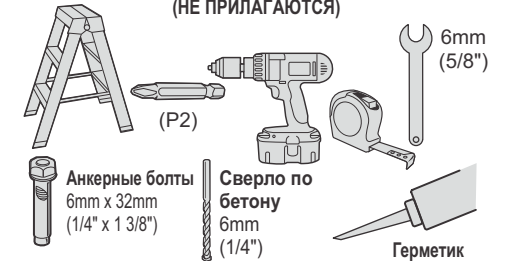
! ВАЖНО **ПЕРЕДНЯЯ ЧАСТЬ** **1 2 3** **СЛЕДУЙТЕ ЧИСЛОВОЙ ПОСЛЕДОВАТЕЛЬНОСТИ** **15'↓** **10'→** **САРАЙ 15 ШИРИНОЙ ЧЕТЫРЕ ФУТА** **САРАЙ 10 ФУТОВ В ДЛИНУ** **ПРИМЕЧАНИЕ: НОМИНАЛЬНЫЕ РАЗМЕРЫ ТОЛЬКО В ФУТАХ**

БЕЗОПАСНОСТЬ



Острые края - Обращаться с осторожностью. Работайте в защитных перчатках. Опасность душения. Содержит мелкие детали

ИНСТРУМЕНТЫ И КРЕПЛЕНИЯ (НЕ ПРИЛАГАЮТСЯ)



INSTALACJA

WAŻNE – Przeczytaj te instrukcje NAJPIERW

- Sprawdź dostarczone części
- Używaj podkładek tylko tam, gdzie wskazano
- Zalecane montowanie przez 2 osoby
- Zaleca się montowanie na betonowej płycie lub zestawie fundamentowym zabezpieczonym śrubami dyna
- Nałoż szczerliwo wzdłuż szyny bazowej by zapobiec przeciekom wody

LEGENDA

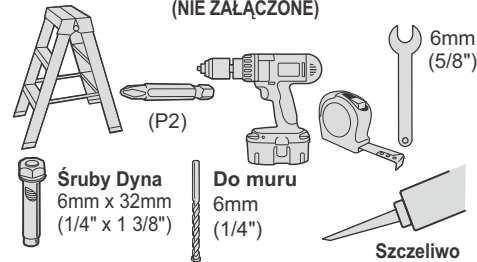


BEZPIECZEŃSTWO



Ostre krawędzie – obchodź się uważnie. Noś rękawice ochronne.
 Niebezpieczeństwo zakrzuszenia się. Zawiera małe części

NARZĘDZIA I ŁĄCZNIKI (NIE ZAŁĄCZONE)



INSTALAÇÃO

IMPORTANTE - Leia estas instruções PRIMEIRO.

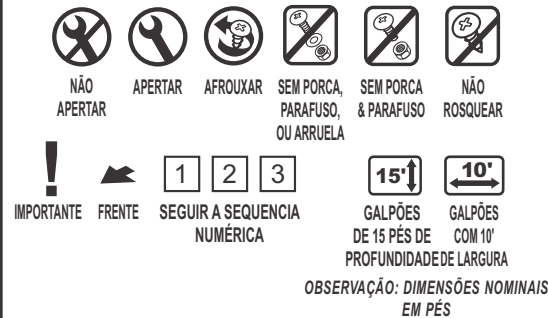
- Verifique as peças fornecidas
- Use as arruelas apenas quando indicado
- É recomendado fazer a montagem em 2 pessoas
- É recomendado fazer a montagem sobre laje de concreto ou sobre fundação fixada com parafusos de ancoragem
- Aplique selante ao longo interior do trilho de base para evitar infiltração de água

SEGURANÇA

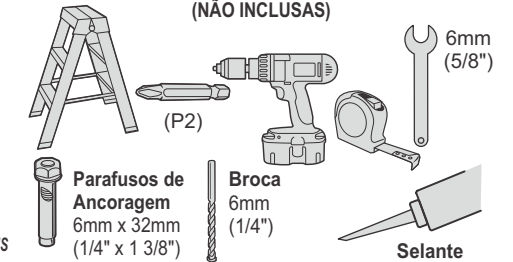


Arestas cortantes - Manusear com cuidado. Usar luvas protetoras.
 Risco de asfixia. Contém partes pequenas

LEGENDA



FERRAMENTAS E FIXADORES (NÃO INCLUSAS)



INSTALARE

IMPORTANT – Citiți ÎNTÂI aceste instrucțiuni

- Verificați părțile componente furnizate
- Folosiți șaibe doar acolo unde este indicat
- Este recomandată asamblarea de către 2 persoane
- Este recomandată asamblarea pe o placă de beton sau pe sistemul de fundație și fixarea cu bolțuri (dyna bolts)
- Aplicați adeziv de-a lungul interiorului șinei de la bază pentru a împiedica infiltrarea apei

LEGENDĂ

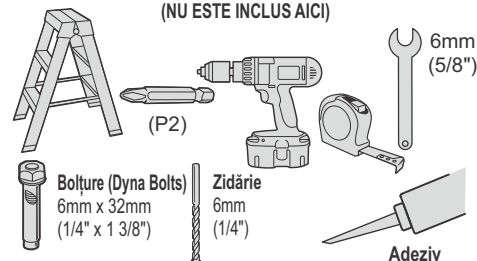


MĂSURI DE SIGURANȚĂ



Margini ascuțite – manipulați cu grijă. Purtați mănuși de protecție.
 Pericol de înec. Conține părți componente de mărime mică

UNELTE & ACCESORII (NU ESTE INCLUS AICI)



POSTAVITEV

POMEMBNO – NAJPREJ preberite ta navodila

- Preverite dobavljene dele
- Podložke uporabite le, kjer je to označeno.
- Priporočamo, da lopo sestavljata 2 osebi.
- Priporočamo, da lopo postavite na betonsko ploščo ali temelj in da jo sidrate s sidrnimi vijaki.
- Po notranji strani temeljnega vodila nanesite tesnilno sredstvo, da preprečite pronicanje vode.

VARNOST

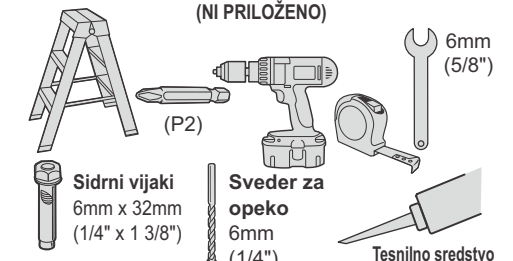


Ostri robovi – bodite previdni. Nosite zaščitne rokavice.
 Nevarnost zadušitve. Vsebuje majhne dele

LEGENDA



ORODJA IN PRITRDLJNI ELEMENTI (NI PRILožENO)



MONTÁŽ

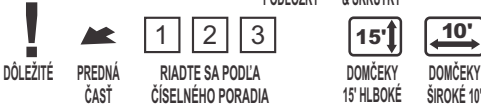
DÔLEŽITÉ – Najprv si prečítajte tieto pokyny

- Skontrolujte dodané diely
- Použite podložky len tam kde sú vyznačené
- Pri montáži sa odporúčajú dve osoby
- Montáž sa odporúča na betónovej platni alebo podkladovej výbave, ktorá je zaistená skrutkami Dyna
- Naneste tiesniaci prostriedok pozdĺž vnútornej strany hlavného nosníka aby sa zamedzilo presakovaniu vody

POPIS



NEUŤAHOVAŤ MATICU
UTIAHNUŤ MATICU
UVOLNIŤ
ŽIADNE MATICE, SKRUTKY, PODLOŽKY
ŽIADNE MATICE & SKRUTKY
ŽIADNE ZÁVITY



DÔLEŽITÉ
PREDNÁ ČASŤ
1 2 3
RIADTE SA PODĽA ČÍSELNÉHO PORADIA
15'
10'
DOMČEKY 15' HLBOKÉ
DOMČEKY ŠIROKÉ 10'
POZNÁMKA: ROZMER V STOPÁCH LEN PRE FORMÁLNE ÚČELY

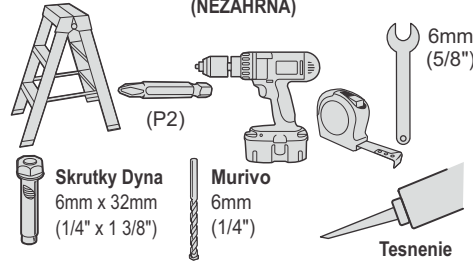
BEZPEČNOSŤ



Ostré hrany –
Zaobchádzajte opatrne.
Použite ochranné rukavice.

Risk zadusenía.
Obsahuje malé časti

NÁRADIE & SPOJOVACÍ MATERIÁL (NEZAHŔŔŔA)



Skrutky Dyna
6mm x 32mm
(1/4" x 1 3/8")

Murivo
6mm
(1/4")

Tesnenie

ASENNUSOHJEET TÄRKEÄÄ – Lue nämä ohjeet ENSIN

TURVALLISUUS



Terävät reunat –
Käsittelyä varten.
Käytä suojakäsineitä

Tukeutumisvaara.
Sisältää pieniä osia

- Tarkista toimitetut osat
- Käytä välienkaita ohjeiden mukaisesti
- Kokoonpanoon suositellaan kahta henkilöä
- Vajan alustaksi suositellaan betoniaa tai kokoonpantavaa perustusrakennetta ja kiinnitykseen käytetään kiila-ankkureita
- Käytä silikonitiivistettä alustaprofiilien alla veden pääsyn estämiseksi

KUVIEN SELITYS

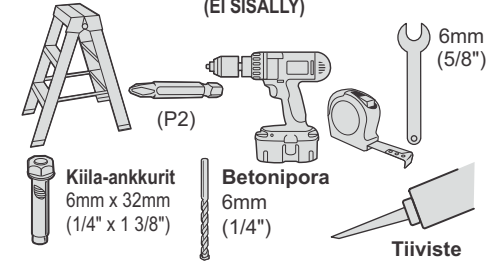


ÄLÄ KIRISTÄ
KIRISTÄ
HÖLLENNÄ
EI MUTTERIA, PULTTIA, VÄLIRENGASTA
EI MUTTERIA & PULTTIA
EI RUUVIA



TÄRKEÄÄ
ETUOSA
1 2 3
SEURAA NUMEROJÄRJESTYSTÄ
15'
10'
15 JALKAA SYVÄT VAJAT
10 JALKAA LEVEÄT VAJAT
HUOMIO: JALKAMITOISSA ANNETUT MITAT OVAT VAIN NIMELLISIÄ

TYÖKALUT & KIINNITTIMET (EI SISÄLLY)



Kiila-ankkurit
6mm x 32mm
(1/4" x 1 3/8")

Betonipora
6mm
(1/4")

Tiivistite

INSTALLATION

VIKTIGT – Läs Dessa Instruktioner FÖRST.

- Kontrollera alla levererade delar
- Använd brickor endast där så anges
- Monteringen rekommenderad att göras av 2 personer
- Montering rekommenderad att göras på betongplatta eller fundament kit och säkras med Dyna bultar
- Applicera tätningssmedel längs insidan av grundskenan för att förhindra vatteninträngning

TEXT FÖRKLARING



DRA INTE ÅT
DRA ÅT
LOSSNA
INGEN MUTTER, BULT, BRICKA
INGEN MUTTER & BULT
INGEN SKRUV



VIKTIGT
FRAMSIDA
1 2 3
FÖLJ SIFFERSEKVENSENS
15'
10'
SKJULETS BREDD ÄR 15 FOOT
SKJUL BREDD 10 FOOT
LÄGG MÄRKE TILL: STORLEKAR ENDAST I NOMINALVÄRDE

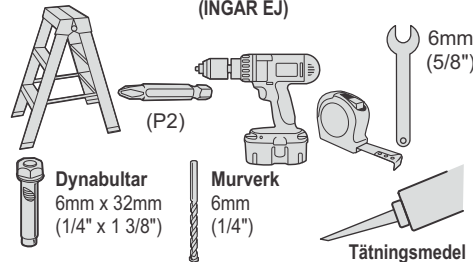
SÄKERHET



Vassa kanter –
Hanteras varsamt.
Använd skyddshandskar.

Kvävningrisk.
Innehåller smådelar

VERKTYG & TILLBEHÖR (INGÅR EJ)



Dynabultar
6mm x 32mm
(1/4" x 1 3/8")

Murverk
6mm
(1/4")

Tätningssmedel

KURMA

ÖNEMLİ – ÖNCE bu talimatları okuyun.

- Sağlanan parçaları kontrol edin
- Çentikleri sadece gösterilen yerlerde kullanın
- Montajın 2 kişi ile yapılması önerilir
- Montajın beton döşeme veya temel kiti üzerinde yapılması önerilir ve 'dyna' civataları ile sabitlenir
- Su sızmasını önlemek için taban rayı boyunca yalıtım macunu uygulayın

AÇIKLAMALAR



SIKIMAYIN
SIKIN
GEVŞETİN
SOMUN, CIVATA, ÇONTA KULLANMAYIN
SOMUN VE CIVATA KULLANMAYIN
VİDA KULLANMAYIN



ÖNEMLİ
ÖN
1 2 3
NUMARA SIRASINI İZLEYİN
15'
10'
BAHÇE KULÜBELERİ - GENİŞLİĞİNDE 15' SANTİM GENİŞLİK KULÜBELER
NOT: FEET (AYAK) BİRİMİ ÖLÇÜLER YALNIZCA NOMİNALDIR

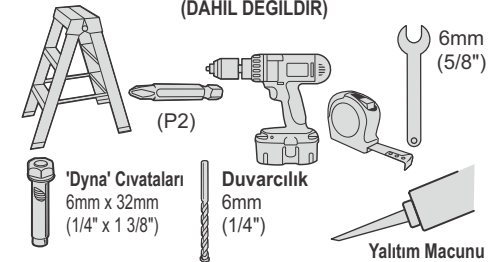
GÜVENLİK



Keskin kenarlar –
Dikkatli kullanın.
Koruyucu eldiven giyin.

Boğaz Tıkanma Tehlikesi.
Küçük parçalar içerir

ALETLER VE DONANIM (DÄHİL DEĞİLDİR)



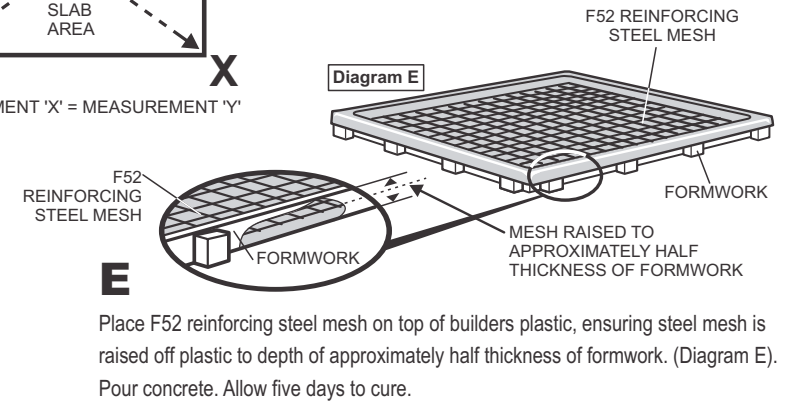
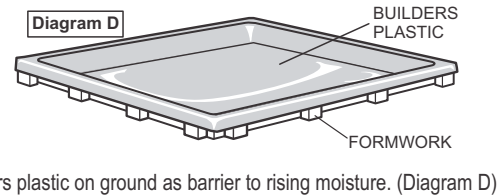
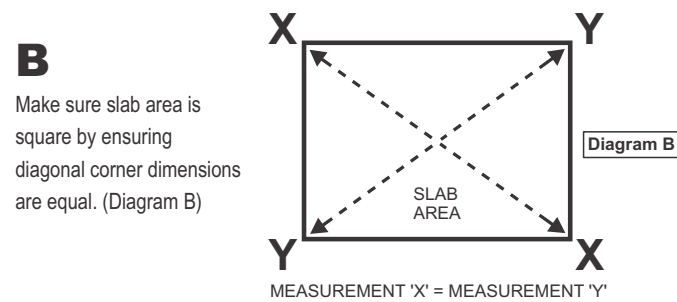
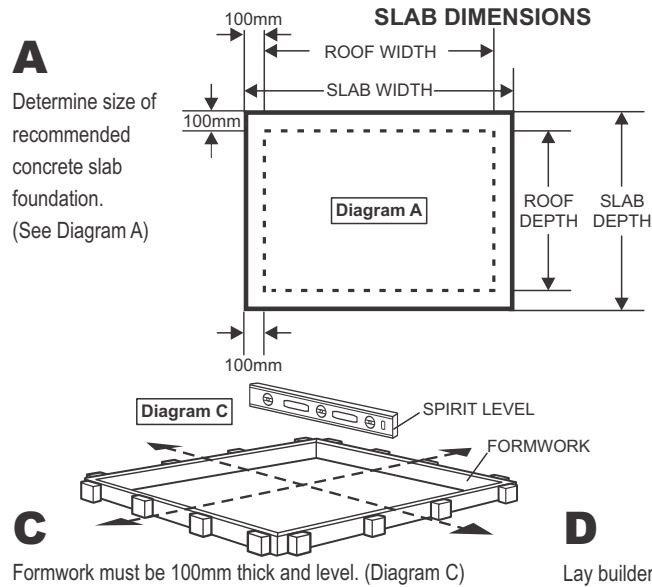
'Dyna' Civataları
6mm x 32mm
(1/4" x 1 3/8")

Duvarçılık
6mm
(1/4")

Yalıtım Macunu

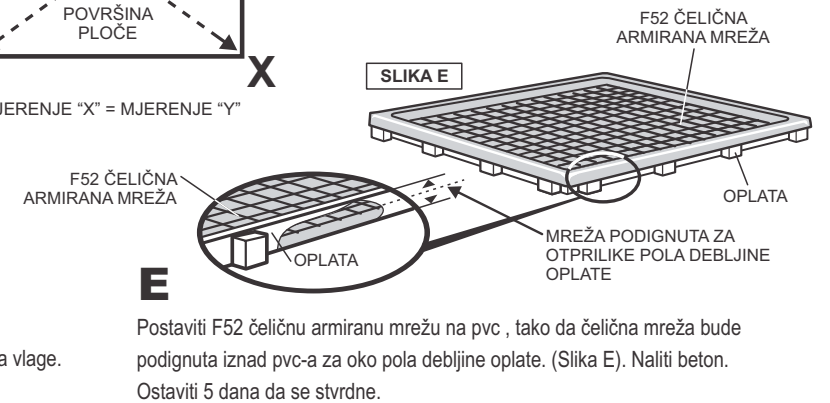
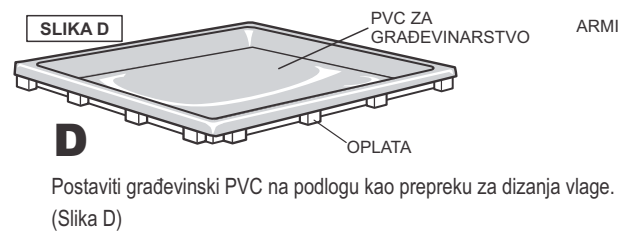
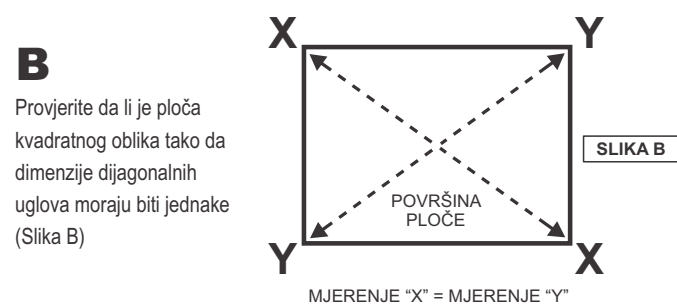
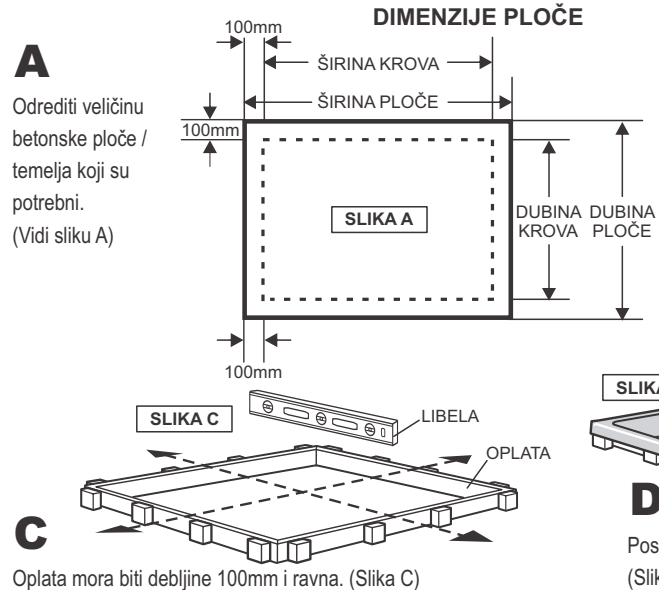
A SOLID FOUNDATION IS RECOMMENDED

This page shows recommended method and dimensions. Make sure site is firm and level, and water drains away from site.



PREPORUČUJU SE ČVRSTI TEMELJI

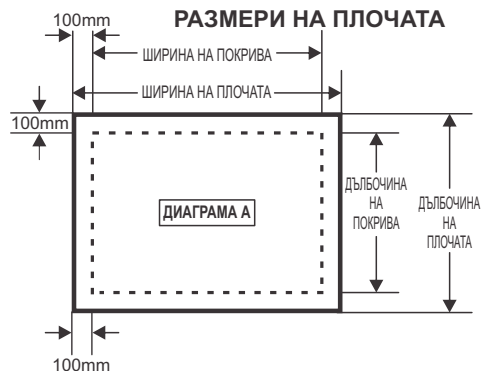
Ova stranica prikazuje preporučene metode i dimenzije. Podloga mora biti čvrsta i ravna, i odvodnja mora biti s tog mjesta.



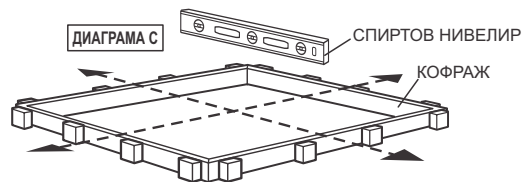
ПРЕПОРЪЧВА СЕ СОЛИДЕН ФУНДАМЕНТ

Тази страница показва препоръчителния метод и размери. Обекта трябва да бъде твърд и нивелиран, така че да се осигурява оттичане на водата навън

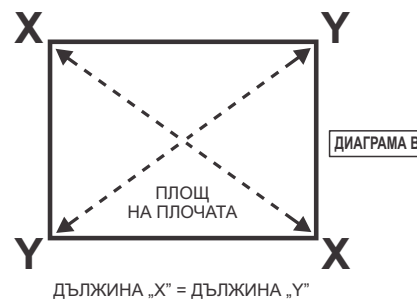
A
Определете размерите на необходимата бетонна плоча / необходимия фундамент. (Виж Диаграма А)



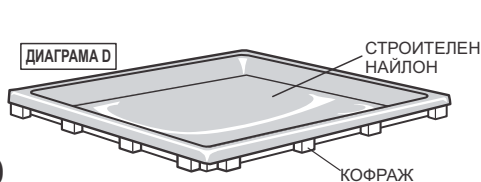
C
Кофража трябва да бъде с дебелина 100мм и нивелиран. (Диаграма С)



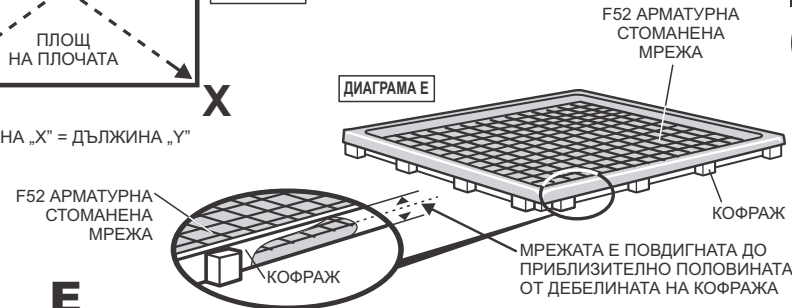
B
Площа на плочата трябва да е квадратна, като се осигурява, че дължините на диагоналите са еднакви. (Диаграма В)



D
Разстелете строителния найлон на земята, като преграда от повишаващата се влага. (Диаграма D)



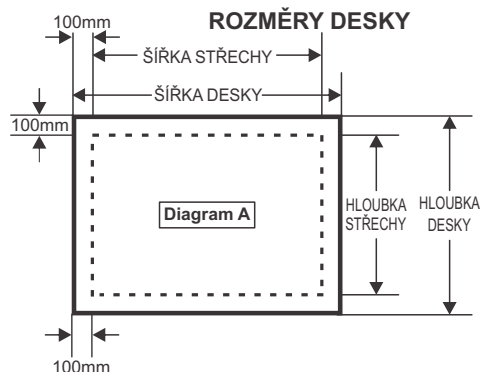
E
Поставете F52 арматурна стоманена мрежа върху строителния найлон, осигурявайки, така че стоманената мрежа да е повдигната от найлона, на дълбочина приблизително на половината от дебелината на кофража. (диаграма Е). Излейте бетона. Оставете 5 дни да отлежи.



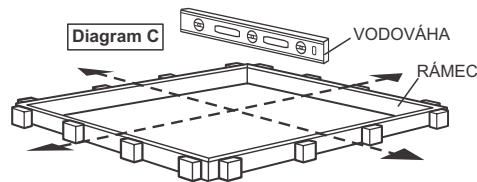
DOPORUČUJEME PEVNÝ ZÁKLAD

Tato stránka ukazuje doporučenou metodu a rozměry. Zajistěte, aby místo bylo pevné a v rovině a voda odtékala z místa.

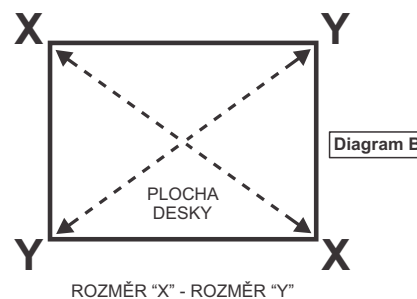
A
Je potřeba určit velikost betonové desky / základu (Viz Diagram A)



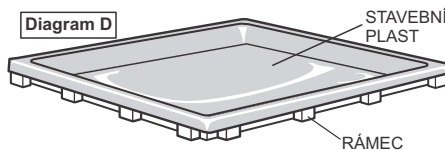
C
Rámec musí být 100mm silný a v rovině. (Diagram C)



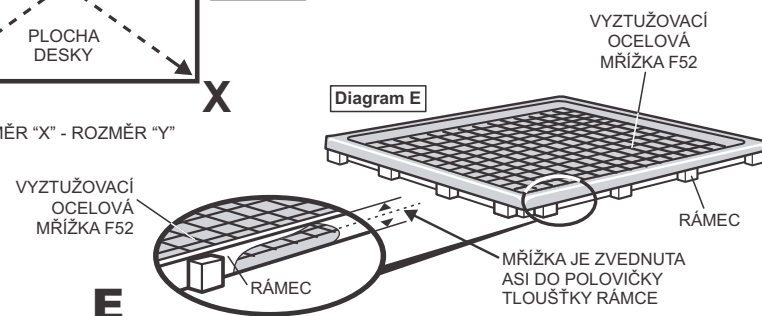
B
Čtyřhranost plochy desky zajistěte tak, že rozměry diagonálních rohů budou stejné (Diagram B)



D
Položte stavební plast na zem jako bariéru proti stoupající vlhkosti. (Diagram D)



E
Umístěte ocelovou mřížku F52 na stavební plast a zajistěte, aby mřížka byla zvednuta nad plastem přibližně do poloviny tloušťky rámce. (Diagram E). Nalijte beton. Nechejte 5 dní vytvrdit.

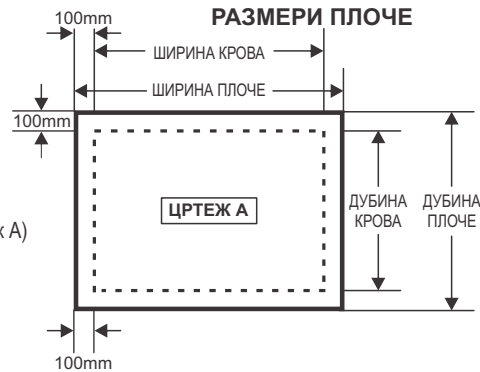


ПРЕПОРУЧУЈЕ СЕ ЧВРСТА ОСНОВА

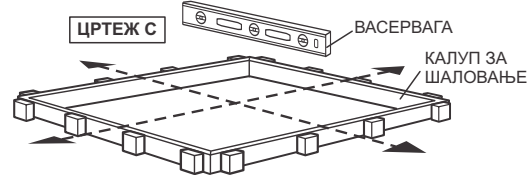
На овој страни приказани су препоручени метод и размери. Уверите се да је локација чврста и равна и да се вода на њој не скупља већ слободно истиче.

A

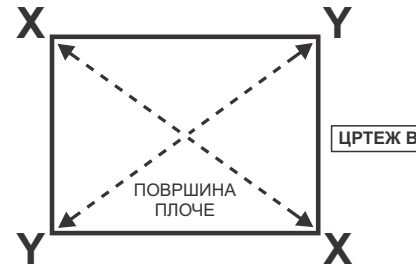
Одредити величину бетонске плоче / потребан темељ. (Погледајте Цртеж А)


C

Калуп за шаловање мора бити дебљине 100mm и раван. (Цртеж С)


B

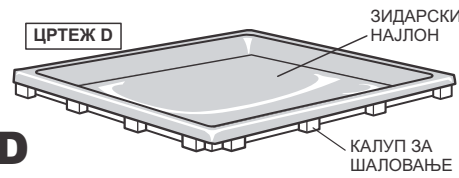
Уверите се да је плоча четвртаста тако што ћете се побринути да су растојања између супротних углова једнака (Цртеж В)



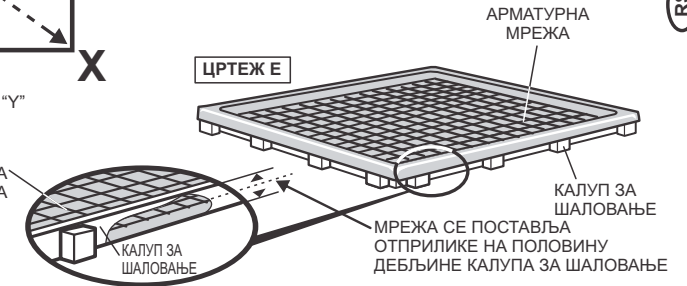
МЕРА "X" = МЕРА "Y"

D

Положите зидарски најлон на тло као препреку за пењање влаге. (Цртеж Д)


E

Поставите F52 армирану мрежу на зидарском најлону и побрините се да је армиатурна трежа подигнута од најлона и постављена на дубини отприлике као пола висине калупа за шаловање. (Цртеж Е). Сипајте бетон. Оставите 5 дана да се осуши и стегне.

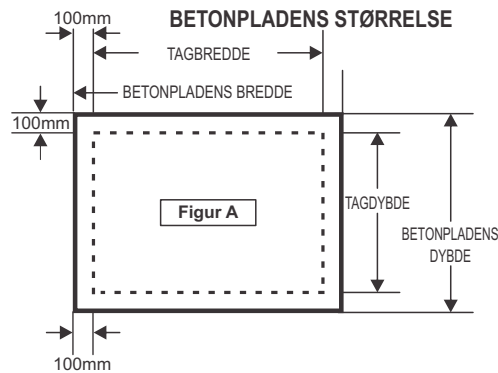


ET SOLIDT FUNDAMENT ANBEFALES

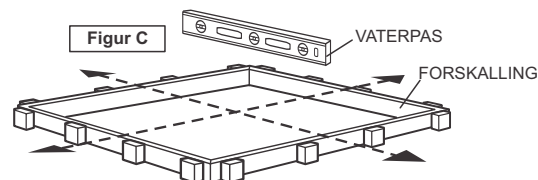
Denne side viser den anbefalede metode samt størrelser. Sørg for, at stedet, hvor skuret skal placeres, er stabilt og fladt med mulighed for, at vand kan løbe væk fra stedet.

A

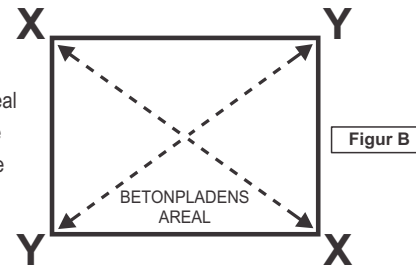
Det er nødvendigt at fastlægge betonpladens/ fundamentets størrelse. (se figur A).


C

Forskallingen skal være 100 mm tyk og plan (figur C).


B

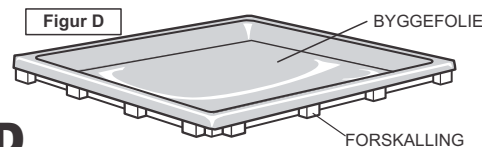
Sørg for, at betonpladens areal er firkantet ved at sikre, at de diagonale hjørner har samme mål (figur B).



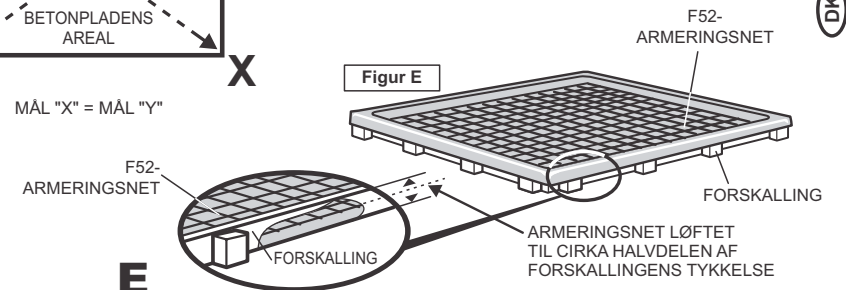
MÅL "X" = MÅL "Y"

D

Læg byggefolien på jorden mod indtrængning af fugt (figur D).


E

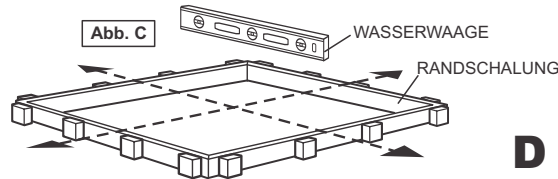
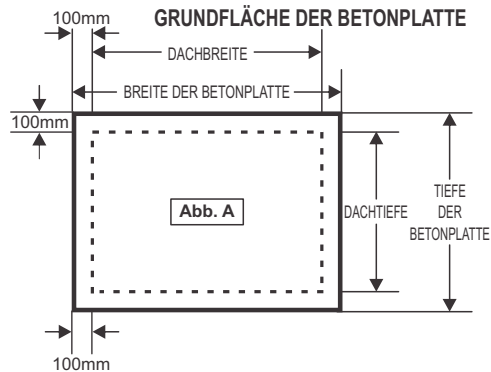
Anbring F52-armeringsnettet oven på byggefolien, og sørg for, at armeringsnettet er løftet over folien til cirka halvdelen af forskallingens tykkelse. (figur E). Støb betonen. Lad den hærde i 5 dage.



WIR EMPFEHLEN EIN FESTES FUNDAMENT.

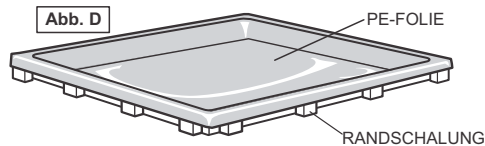
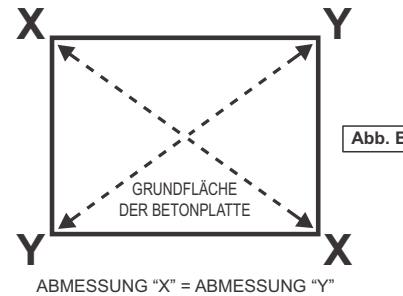
Diese Seite zeigt die empfohlenen Arbeitsschritte und Abmessungen. Der ausgewählte Ort für den Schuppen muss fest und eben sein und Wasser muss frei abfließen können.

A
Die Größe der benötigten Betonplatte / des Fundaments bestimmen. (Siehe Abb. A)

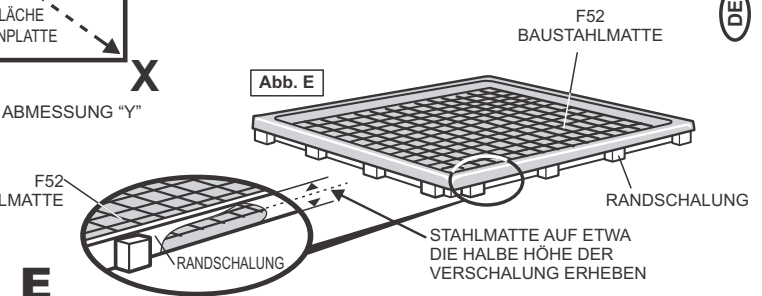


C
Die Randschalung muss 100mm hoch und eben sein. (Abb. C)

B
Achten Sie darauf, dass die Betonplatte rechteckig ist. Die diagonalen Maße von Ecke zu Ecke müssen übereinstimmen. (Abb. B)



D
Zuerst als Feuchtigkeitsbarriere PE-Folie auf dem Boden auslegen. (Abb. D)

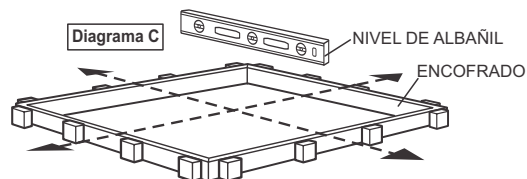
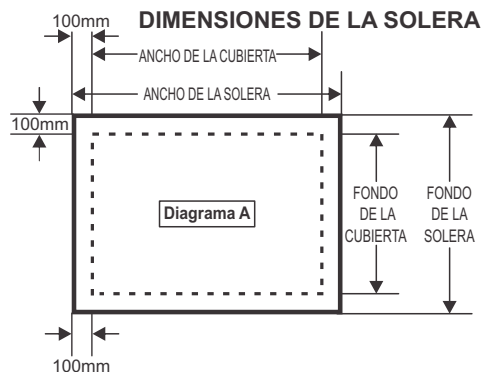


E
F52 Baustahlmatte auf die PE-Folie legen, dabei muss die Stahlmatte mit einem Abstand von ungefähr der halben Höhe der Verschalung über der Folie liegen. (Abb. E). Mit Beton auffüllen. Fünf Tage lang trocknen lassen.

SE RECOMIENDA UNA BASE SÓLIDA

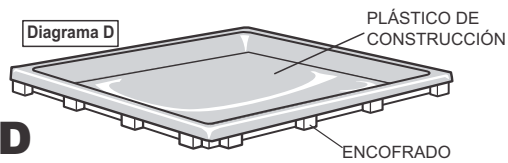
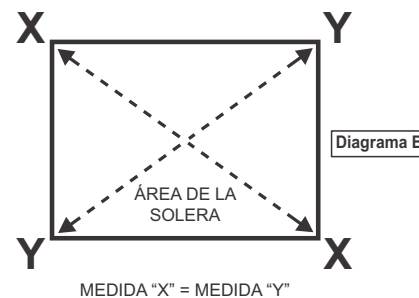
Esta página muestra el método y dimensiones recomendados. Asegurarse de que el terreno tiene una superficie firme, nivelada y con buen drenaje.

A
Determinar el tamaño de la solera de hormigón / base que sea necesaria. (Ver Diagrama A)

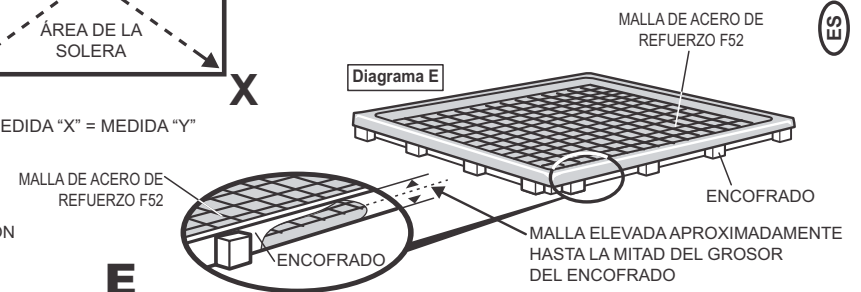


C
El encofrado debe tener un grosor de 100 mm y estar nivelado (Diagrama C)

B
Asegurarse de que el área de la solera forma ángulos rectos comprobando que las medidas de las diagonales sean iguales (Diagrama B)



D
Colocar el plástico de construcción sobre el suelo para formar una barrera contra la humedad ascendente. (Diagrama D)

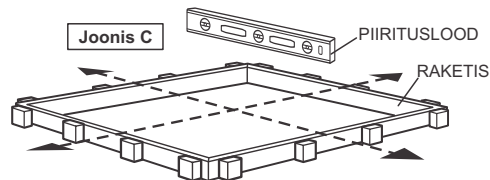
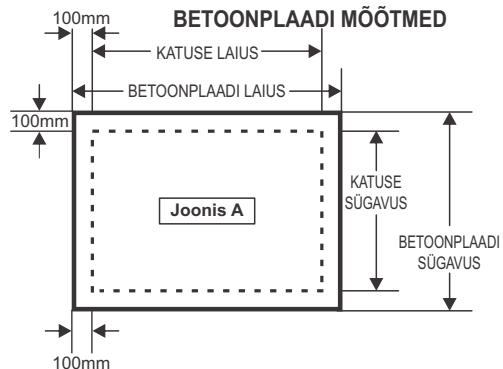


E
Colocar la malla de acero de refuerzo F52 sobre el plástico de construcción asegurándose de que la malla de acero queda elevada por encima del plástico a una profundidad de aproximadamente la mitad del grosor del encofrado. (Diagrama E). Echar cemento. Dejar fraguar 5 días.

KINDEL VUNDAMENT ON SOOVITATUD

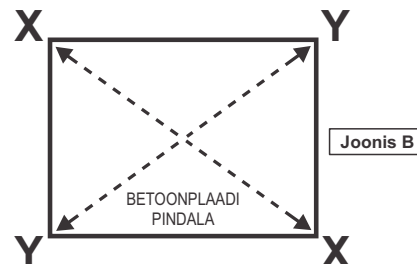
Sellel lehel on soovitavad meetodid ja mõõtmed. Veendu, et pind on kindel ja tasane, ja et vesi voolab ära

A
Määra betoonplaadi / vundamenti suurus. (vt. Joonis A)

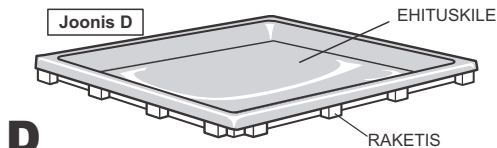


Raketis peab olema 100 mm paks ja tasane. (Joonis C)

B
Veendu, et plaat on ruudukujuline, tagades, et nurkade diagonaalid on võrdsed (Joonis B)

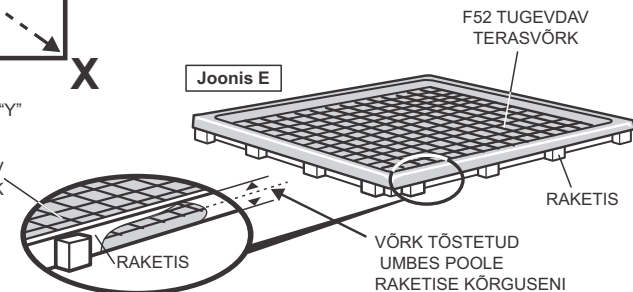


MÕÖT "X" = MÕÖT "Y"



Pange ehituskile maa peale niiskuse takistuseks. (Joonis D)

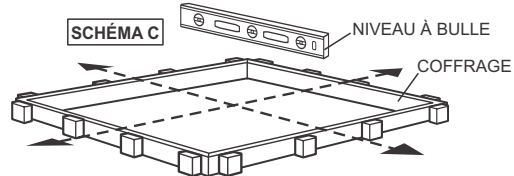
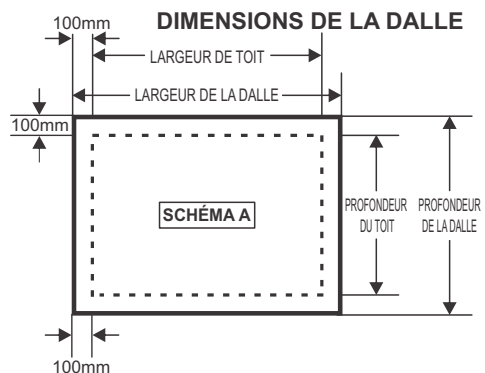
E
Aseta F52 tugevdav terasvõrk ehituskile peale, tagades, et terasvõrk on kilest tõstetud umbes poole raketise paksuse kõrguseni. (Joonis E). Vala betoon. Lase 5 päeva kivistuda.



DES FONDATIONS SOLIDES SONT RECOMMANDÉES

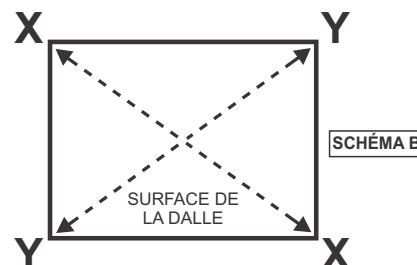
Cette page décrit la méthode et les dimensions recommandées. Assurez-vous que le site soit ferme et à niveau, et que l'eau s'écoule loin du site.

A
Déterminer les dimensions requises de la plaque en béton ou des fondations. (Voir schéma A)

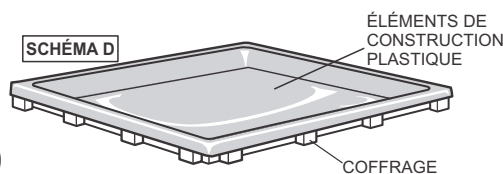


Le coffrage doit être de 100 mm d'épaisseur et à niveau. (Schéma C)

B
Assurez-vous que la dalle soit carrée en vérifiant que les diagonales soient de longueur égale (Schéma B)

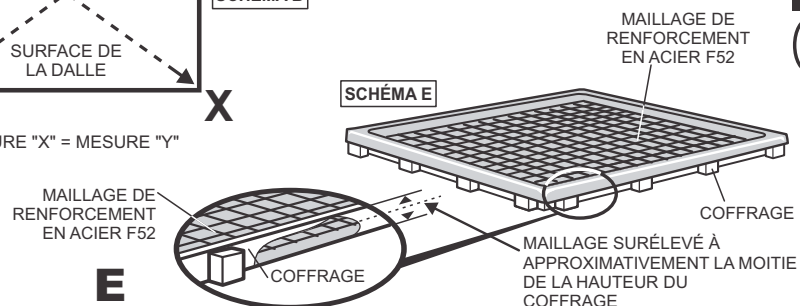


MESURE "X" = MESURE "Y"



D
Placez les éléments de construction en plastique sur le sol pour que ceux-ci fassent office de barrière à l'humidité. (Schéma D)

E
Placer le maillage de renforcement en acier F52 au dessus des éléments de construction en plastique, en vous assurant que le maillage en acier soit surélevé du plastique d'environ la moitié de la hauteur du coffrage. (Schéma E). Verser le béton. Allouer 5 jours pour un séchage complet.

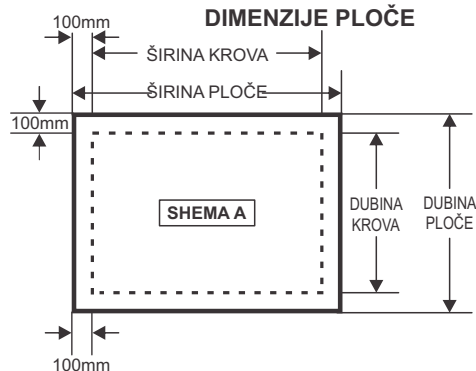


PREPORUČUJU SE ČVRSTI TEMELJI

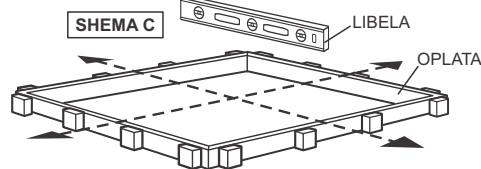
Ova stranica prikazuje preporučene metode i dimenzije. Podloga mora biti čvrsta i ravna, i voda mora otjecati s tog mjesta.

A

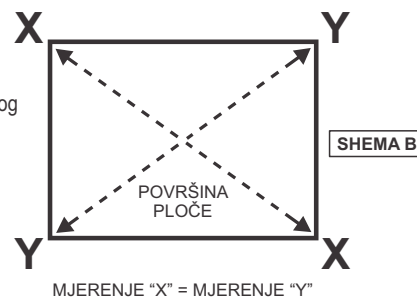
Određiti veličinu potrebne betonske ploče / temelja. (Vidi shemu A)

**C**

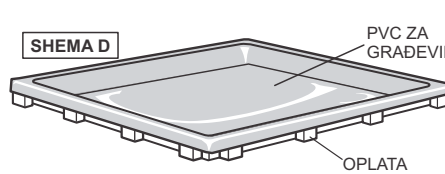
Oplata mora biti debljine 100mm i ravna. (Shema C)

**B**

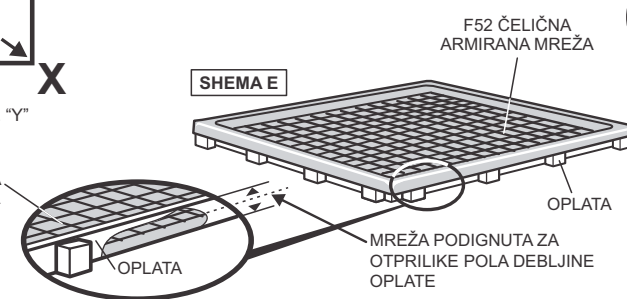
Provjerite je li ploča kvadratnog oblika provjerivši da su dimenzije dijagonalnih kutova jednake (Shema B)

**D**

Postaviti PVC za građevinarstvo na podlogu kao prepreku protiv dizanja vlage. (Shema D)

**E**

Postaviti F52 čeličnu armiranu mrežu na pvc, tako da čelična mreža bude podignuta iznad pvc-a za oko pola debljine oplata. (Shema E). Nasuti beton. Ostaviti 5 dana da se stvrdne.

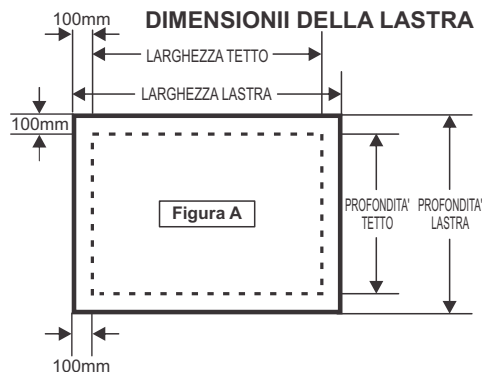


SI RACCOMANDA UN FONDAMENTO SOLIDO

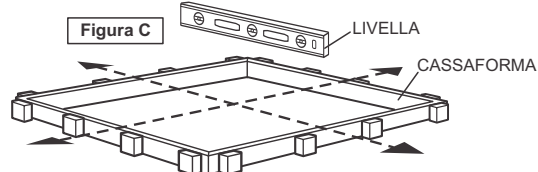
Questa pagina mostra il metodo consigliato e le dimensioni. Assicurarsi di avere un sito fermo e pianeggiante, e che l'acqua scorrerà via dal sito.

A

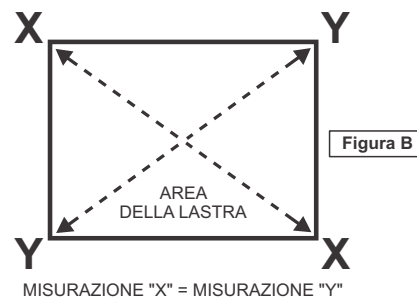
Stabilire le misure della lastra di cemento / fondamento (vedere Figura A)

**C**

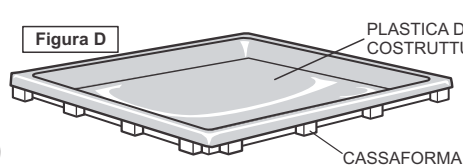
La cassaforma deve avere uno spessore di 100mm e livellato (Figura C)

**B**

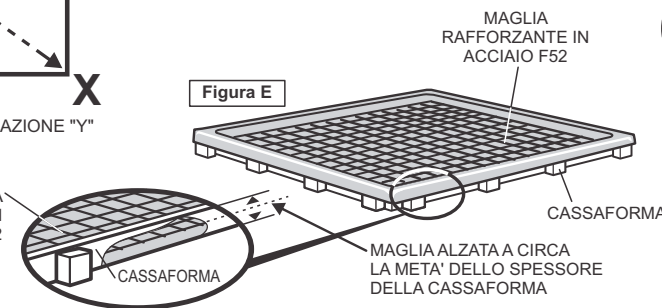
Assicurarsi che l'area della lastra è quadrata con dimensioni eguali degli angoli diagonali. (Figura B)

**D**

Posare della plastica da costruttore per terra come barriera alla risalita di umidità'. (Figura D)

**E**

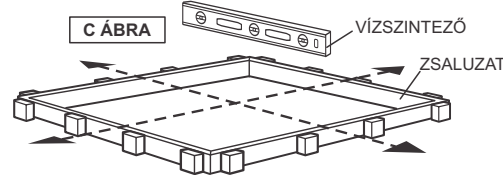
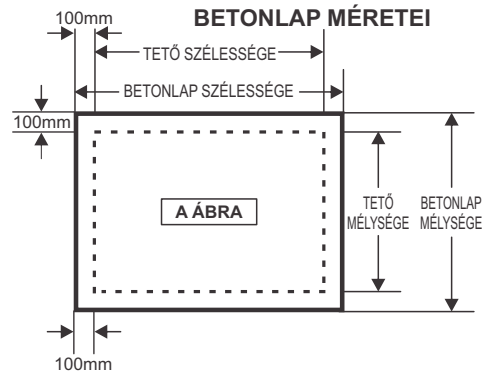
Posare una maglia rafforzante di acciaio F52 sopra la plastica da costruttore, assicurandosi che la maglia di acciaio sia rialzata dalla plastica per circa la metà dello spessore della cassaforma. (Figura E). Versare il cemento. Lasciare asciugare per 5 giorni.



SZILÁRD ALAPOZÁST JAVASOLUNK

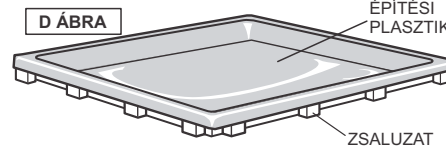
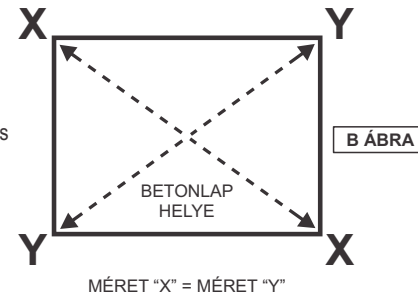
Ez az oldal mutatja az ajánlott módszert és a méreteket. Győződjön meg, hogy a hely szilárd és egyszintű és hogy a víz a helyről elfolyik.

A
Állapítsa meg, hogy milyen nagy betonlap/ alapozás szükséges. (Lásd az A ábrát)

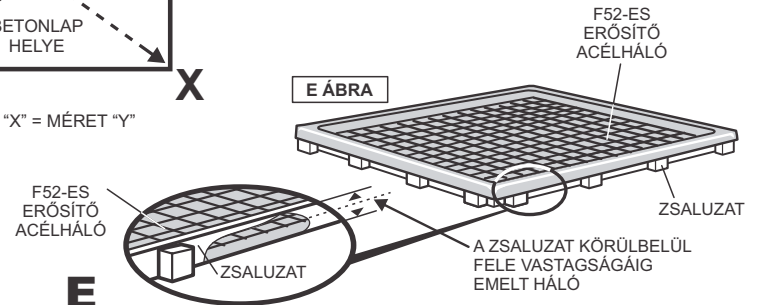


C
Zsaluzatnak 100 milliméter szélesnek és vízszintesnek kell lennie (C ábra)

B
Győződjön meg, hogy a betonlap helye négyszögletes gondoskodva arról, hogy az átlós sarokméretek egyenlők legyenek (B ábra)



D
Tegyen építési plastikot a földre, hogy megakadályozza a nedvesség felszivárgását (D ábra)

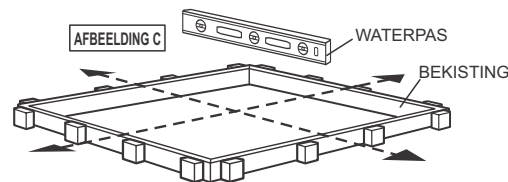
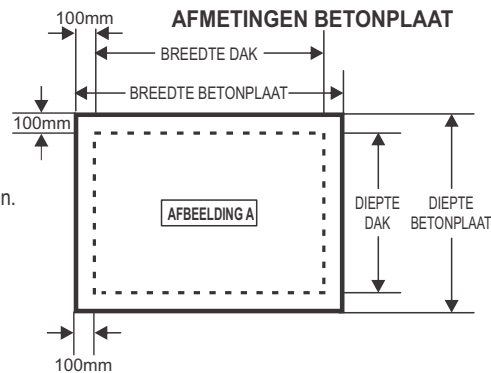


E
Tegye az F52-es erősítő acélhálót az építési plastikra, gondoskodva arról, hogy az acélháló a zsaluzat körülbelül fele vastagságáig legyen emelve. (E ábra) öntse ki a betont. Hagyja 5 napig száradni.

HET WORDT AANBEVOLEN OM EEN SOLIDE BASIS TE GEBRUIKEN.

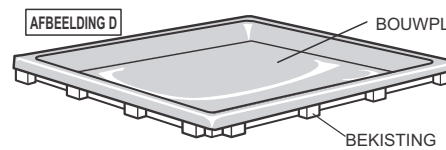
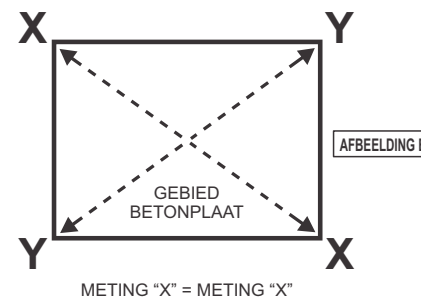
Deze pagina toont de aanbevolen methode en afmetingen. Zorg ervoor dat de locatie hard en waterpasis en dat het water kan weglopen.

A
Het is noodzakelijk om de grootte van de betonplaat/ fundering te bepalen. (zie afbeelding A)

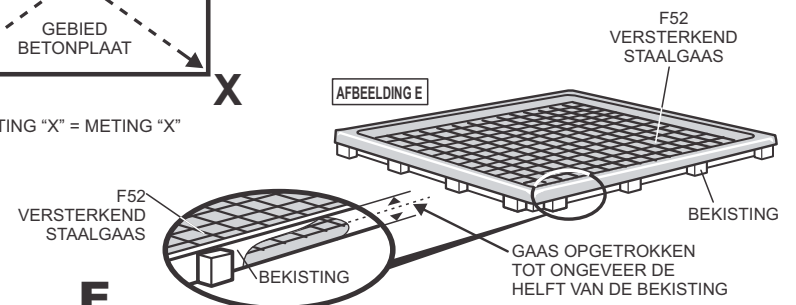


C
Bekisting moet 100 mm dik en waterpas zijn. (afbeelding C)

B
Zorg ervoor dat het gebied voor de betonplaat vierkant is door ervoor te zorgen dat de diagonale hoekafmetingen gelijk zijn (afbeelding B)



D
Plaats bouwplastic op de grond als barrière tegen optrekkend vocht. (afbeelding D)

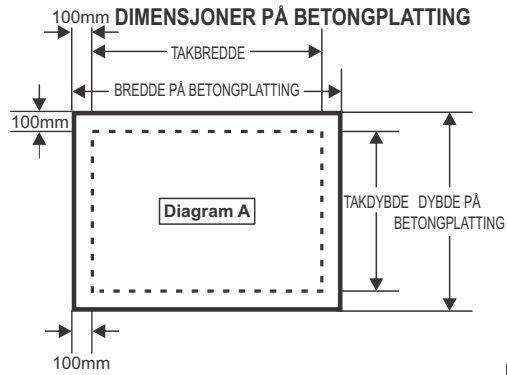


E
Plaats F52 versterkend staalgaas bovenop het bouwplastic, waarbij het versterkend staalgaas verhoogd is tot een diepte van ongeveer de helft van de hoogte van de bekisting. (afbeelding E). Giet het cement. Laat het cement gedurende 5 dagen uitharden.

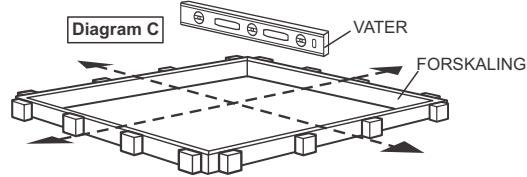
ET SOLID FUNDAMENT ANBEFALES

Denne siden viser anbefalt metode og dimensjoner. Sjekk at stedet der boden skal stå er fast og jevn, og at vann renner unna.

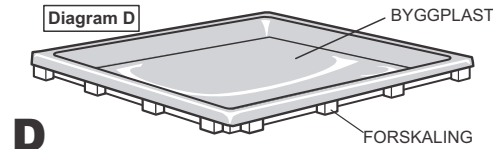
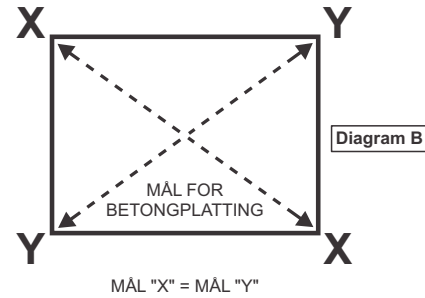
A
Det er nødvendig å bestemme størrelsen på betongplaten / fundamentet (Se diagram A)



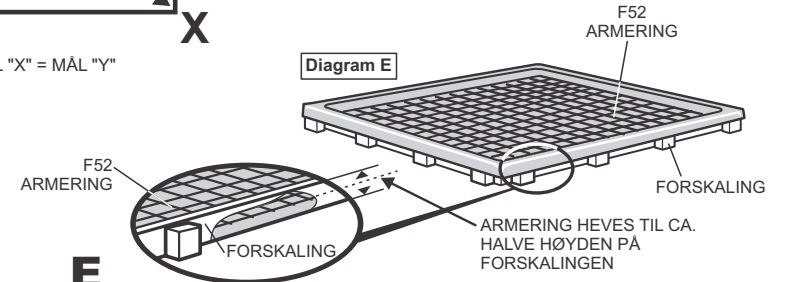
C
Forskaling må være 10 cm tykk og i vater. (Diagram C)



B
Sjekk at utmålt område for betongplattning er rettvinklet ved å sjekket at diagonalene har lik lengde (diagram B)



D
Legg byggplast ut på bakken som barriere mot stigende fuktighet. (Diagram D)

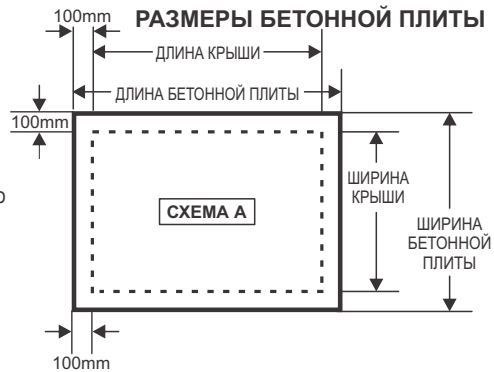


E
Plasser F52 armering over byggplasten. Sjekk at armering er hevet over plasten til ca. Halve høyden på forskalingen. (diagram E). Påfør betong, beregn 5 dager til herding.

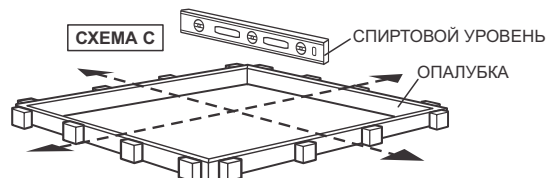
РЕКОМЕНДУЕТСЯ ПРОЧНЫЙ ФУНДАМЕНТ

На этой странице показаны рекомендуемые метод и размеры. Убедитесь, что площадка является твердой и ровной, а вода стекает с площадки.

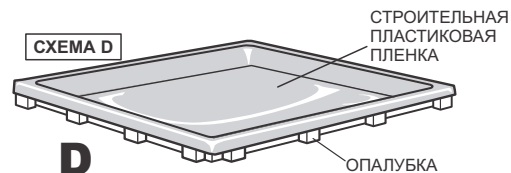
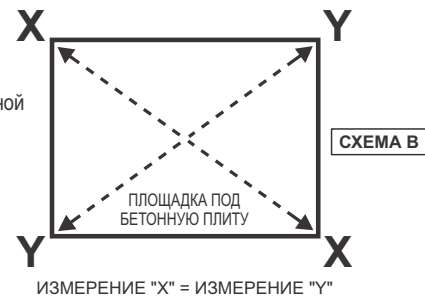
A
Определите размер бетонного сляба / требуемого фундамента. (см. Схему А)



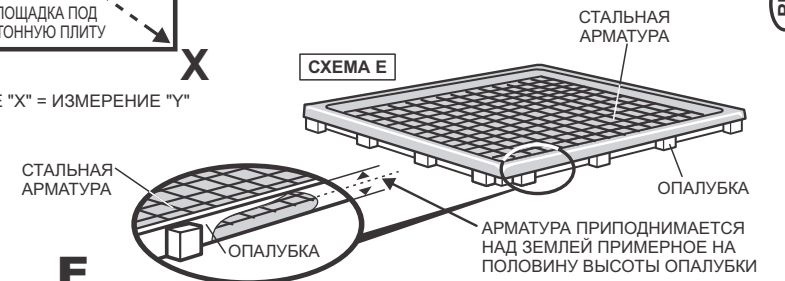
C
Опалубка должна быть высотой 100 мм и выставлена в уровень. (Схема C)



B
Убедитесь, что углы бетонной плиты квадратные, сделав диагональные угловые размеры равными (Схема В)



D
Положите на землю строительную пластиковую пленку в качестве барьера от влаги. (Схема D)

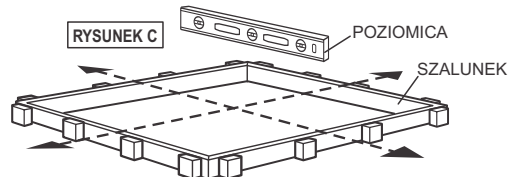
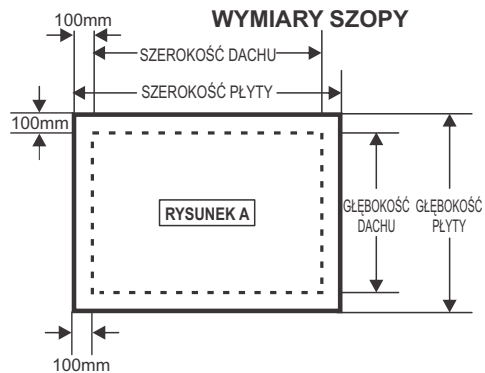


E
Положите арматурную стальную сетку F52 поверх строительной пластиковой пленки, убедитесь, что арматура приподнята над землей примерно на половину высоты опалубки (Схема E). Залейте бетоном. Оставьте на 5 дней на затверждение.

ZALECA SIĘ ZBUDOWANIE FUNDAMENTU

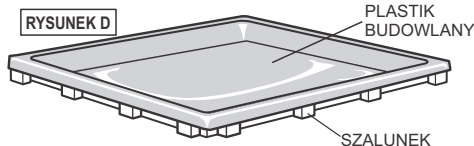
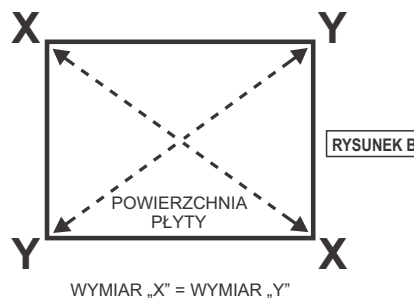
Ta strona pokazuje zalecaną metodę i rozmiary. Dopilnuj, by miejsce było twarde i spoziomowane, a ścieki oddalone od miejsca postawienia.

A
Ustal rozmiar wymaganego betonowego fundamentu. (zob. Rysunek A)

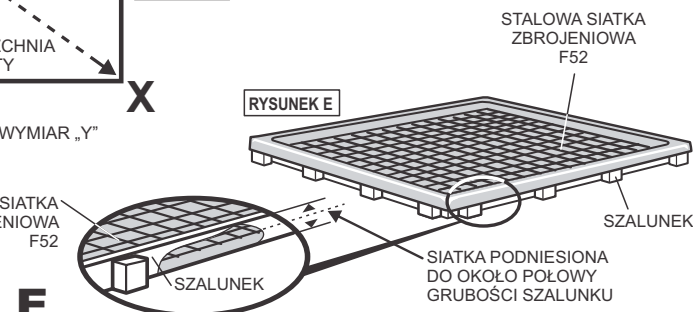


C
Szalunek musi być 100mm grubości i spoziomowany (Rysunek C)

B
Dopilnuj, by powierzchnia płyty była kwadratowa sprawdzając, że długości przekątnych od rogu do rogu są równe (Rysunek B)



D
Rozłóż plastik budowlany na ziemi, jako barierę przed wilgocią od spodu. (Rysunek D)

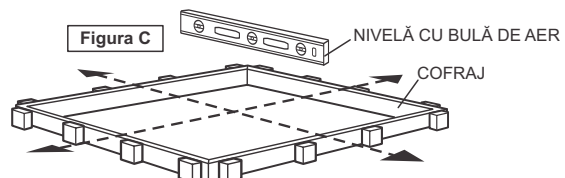
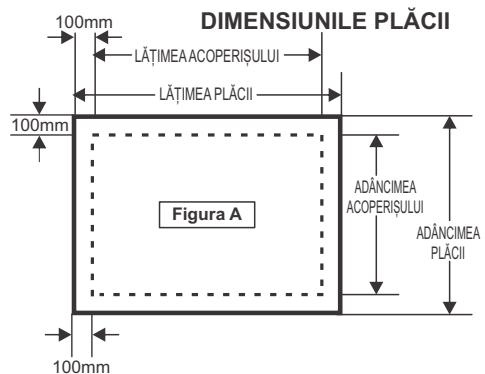


E
Umieść stalową siatkę zbrojeniową F52 na plastiku budowlanym, dopilnowując, by siatka stalowa była uniesiona nad plastikiem do głębokości około połowy grubości szalunku. (Rysunek E). Wlej beton. Przeznacz 5 dni na stwardnienie.

ESTE RECOMANDATĂ O FUNDATIE SOLIDĂ

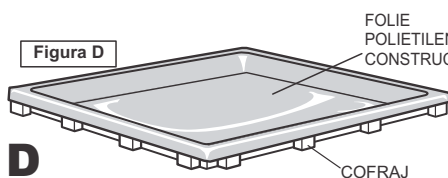
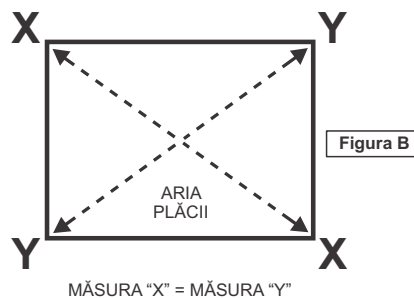
Această pagină arată metoda și dimensiunile recomandate. Asigurați-vă că locul de montaj este stabil și drept și apa se scurge departe de acesta.

A
Stabiliți mărimea plăcii de beton/fundației necesare. (vezi Figura A).

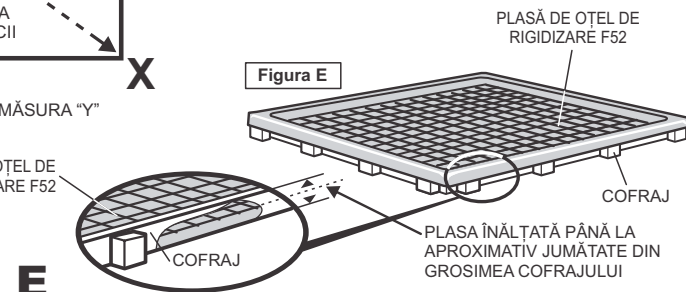


C
Cofrajul trebuie să aibă o grosime de 100 mm și trebuie să fie drept (Figura C)

B
Asigurați-vă că aria plăcii este patrată măsurând dimensiunile colțurilor diagonale care trebuie să fie egale (Figura B)



D
Întindeți folia de polietilenă pe jos ca și barieră împotriva umidității (Figura D).

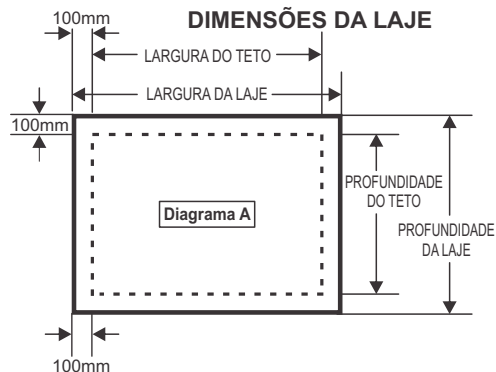


E
Așezați plasa de oțel de rigidizare F52 deasupra foliei de polietilenă asigurându-vă că plasa de oțel este ridicată de pe folie până la o adâncime de aproximativ jumătate din grosimea cofrajului (Figura E). Turnați betonul. Permiteți 5 zile pentru întărire.

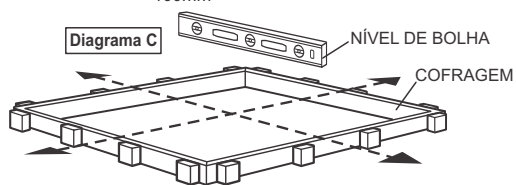
RECOMENDA-SE UMA FUNDAÇÃO SÓLIDA

Esta página demonstra o método e as dimensões recomendadas. Certifique-se de que a área seja firme e nivelada e de que não haja infiltração de água.

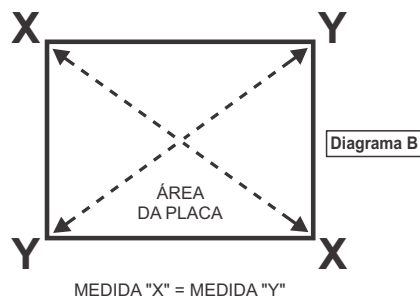
A
Determine o tamanho adequado para a fundação / laje de concreto (Veja o Diagrama A)



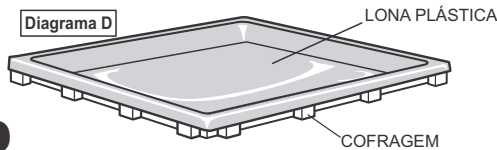
C
A cofragem deve ter 100mm de espessura e ser nivelada. (Diagrama C)



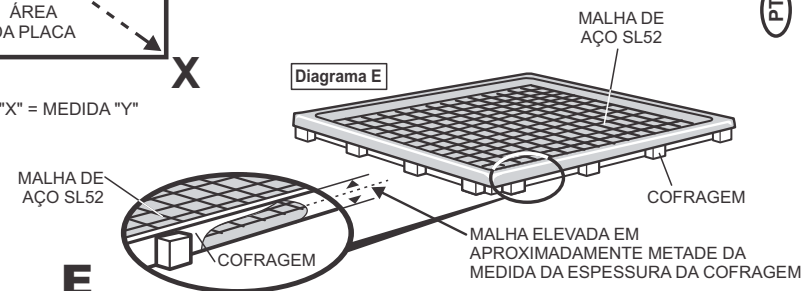
B
Certifique-se de que a área da laje seja quadrada, assegurando-se de que as dimensões das diagonais sejam iguais (Diagrama B)



D
Coloque lona plástica no chão como uma barreira contra a humidade. (Diagrama D)



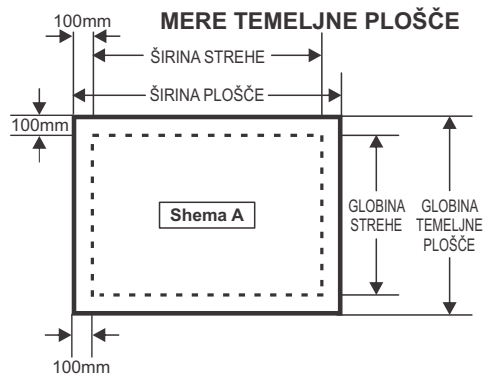
E
Coloque a malha de aço sl52 em cima da lona plástica, assegurando-se de que a malha de aço esteja elevada do plástico, na medida de, aproximadamente, metade da espessura da cofragem. (Diagrama E). Despeje o concreto. Permita 5 dias para a cura.



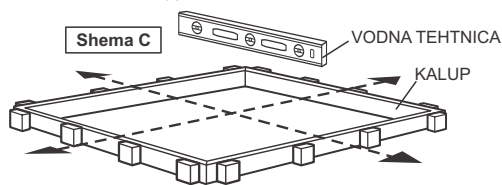
PRIPOROČAMO BETONSKI TEMELJ

Ta stran prikazuje priporočeno metodo in mere. Preverite, ali je temelj trd in raven ter ali bo voda odteka proč od lope.

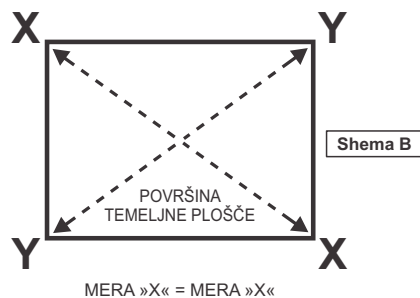
A
Izračunajte mere betonske plošče / temelja. (Glejte shemo A)



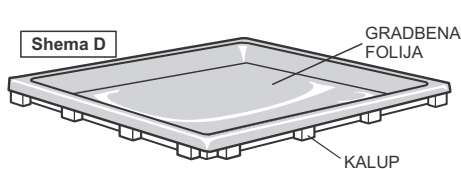
C
Kalup mora biti debel 100 ml in raven. (shema C)



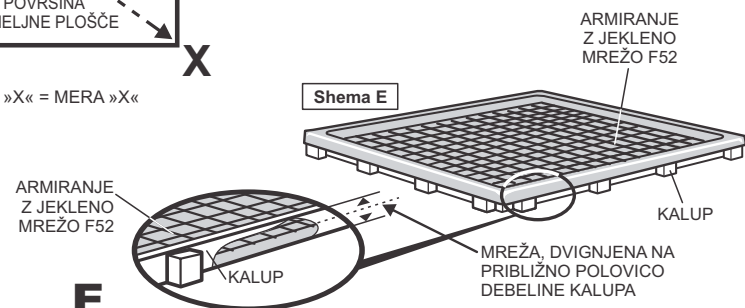
B
Poskrbite, da bo površina temeljne plošče kvadratna – dolžina diagonal mora biti enaka (shema B)



D
Na tla položite gradbeno folijo kot oviro za dvig vlage. (shema D)



E
Postavite armirno jekleno mrežo F52 na gradbeno folijo in jo dvignite nad folijo za polovico debeline kalupa. (shema E). Vlijte beton. Pustite, da se suši 5 dni.

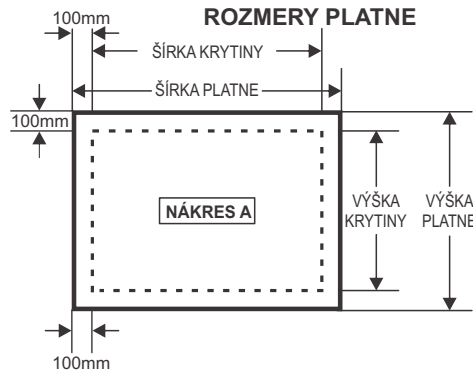
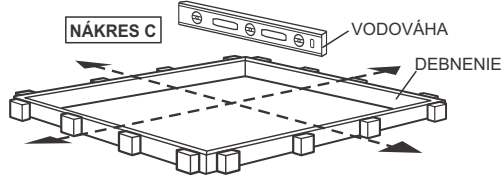


ODPORÚČA SA PEVNÝ PODKLAD

Táto strana znázorňuje odporúčaný postup a rozmery. Uistite sa, že stavebná plocha je pevná a rovná a voda z nej odtieká

A

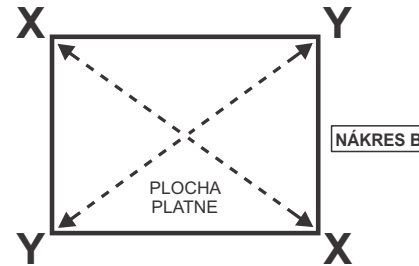
Určte veľkosť betónového panelu/ podklad je nutný (Vid' nákres A)


NÁKRES C


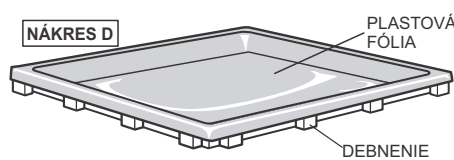
Debnenie musí byť 100mm hrubé a rovné (Nákres C)

B

Uistite sa, že plocha platne má tvar štvorca tým, že rozmery uhlopriečok sú rovnaké (Nákres B)



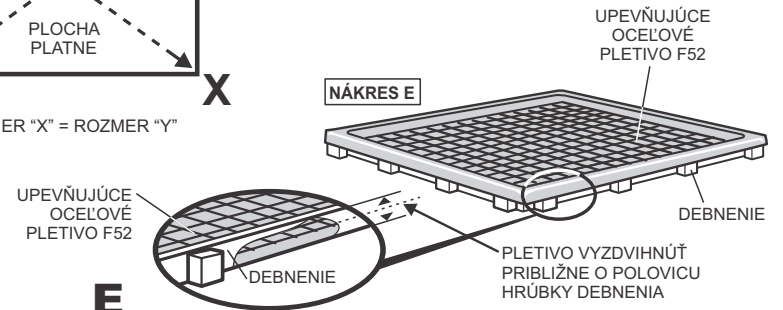
ROZMER "X" = ROZMER "Y"

NÁKRES D


Položte plastovú fóliu na dno aby sa zamedzilo vzniku vlhkosti. (Nákres D)

E

Upevňujúce oceľové pletivo F52 umiestnite na vrch plastovej fólie tak aby oceľové pletivo bolo vyzdvihnuté nad fóliu do výšky približne polovičnej hrúbky debnenia. (Nákres E). Zalejte betón. Nechajte tvrdnúť 5 dní.

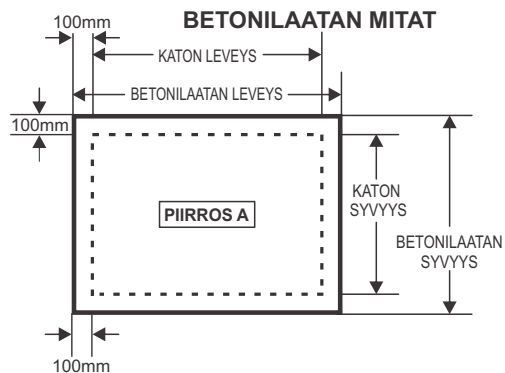
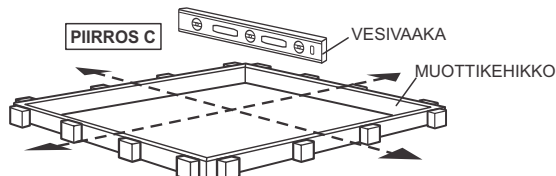
NÁKRES E


VAHVAA PERUSTUSTA SUOSITELLAAN

Tällä sivulla esitetään suositeltavat menetelmät ja mitat. Varmista, että rakennusala on tukeva ja tasainen ja että vesi ohjautuu pois alueelta.

A

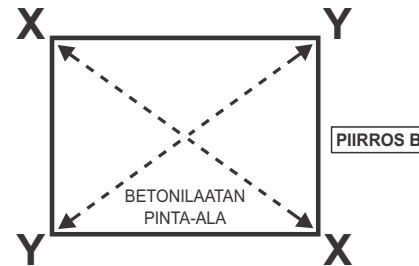
Määrittele tarvittavan betonilaatan/perustuksen koko. (Katso piirrosta A)


PIIRROS C


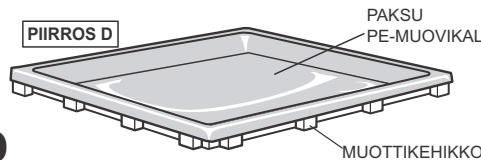
Muottikehikon täytyy olla 100mm paksu ja vaakasuora (Piirros C)

B

Varmista että betonilatta on suorassa kulmassa mittaamalla, että lävistäjät ovat samannaisia. (Piirros B)



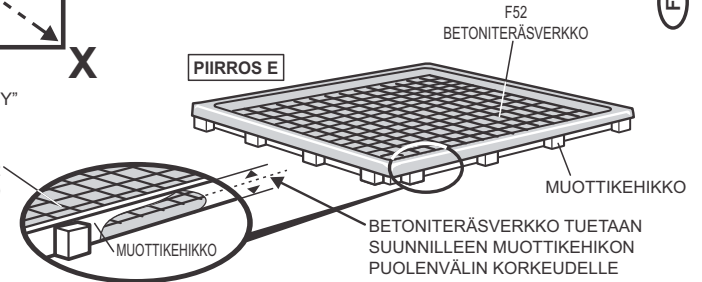
MITTA "X" = MITTA "Y"

PIIRROS D


Asenna paksu pe-muovikalvo maahan estämään kosteuden nousua. (Piirros D)

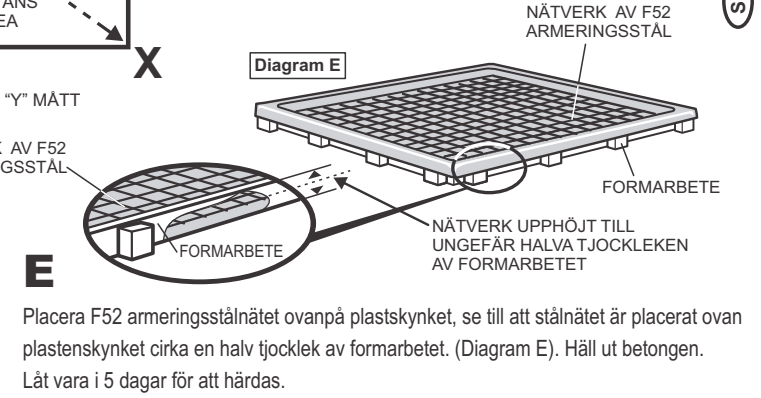
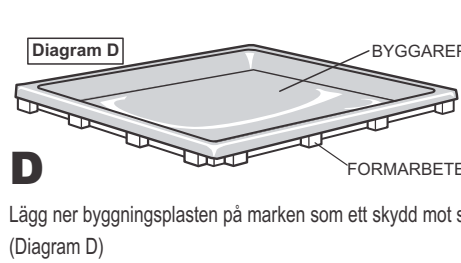
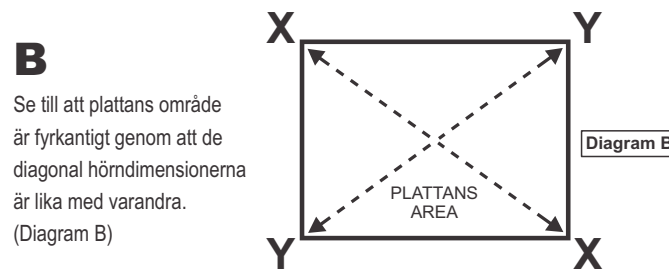
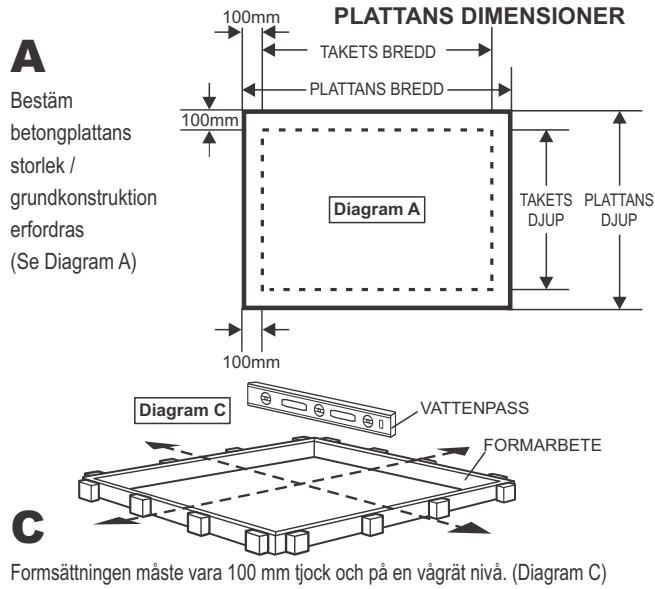
E

Aseta F52 betoniteräsverkko pe-muovikalvon päälle varmistaen, että betoniteräsverkko on tuettu suunnilleen muottikehikon puolenvälin korkeudelle. (Piirros E). Valaa betoni, pidä betoni kosteana ja suojattuna 5 päivää.

PIIRROS E


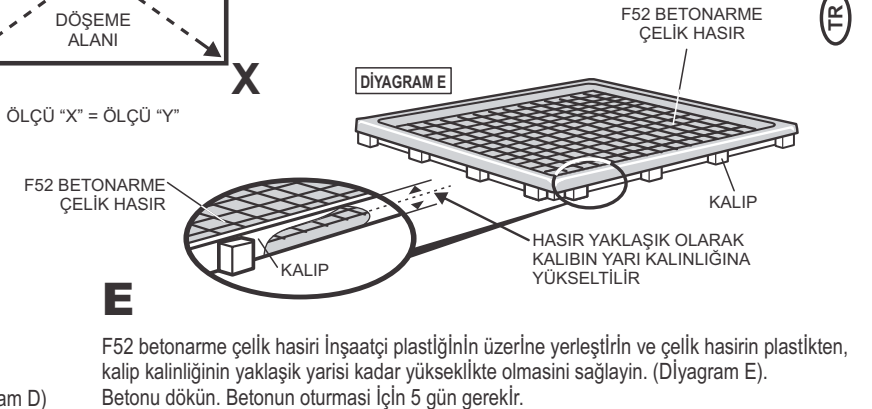
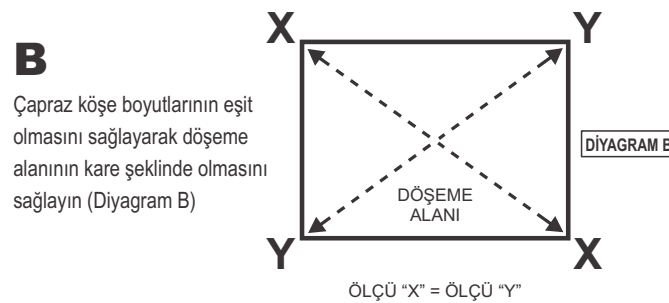
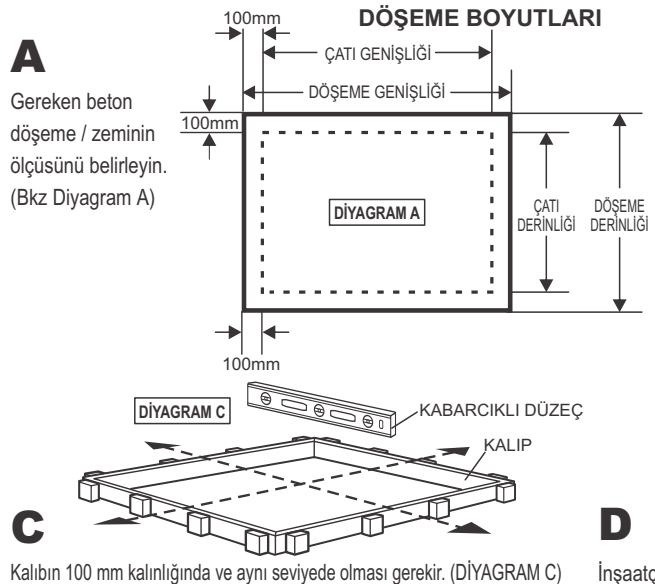
EN FAST GRUNDKONSTRUKTION ÄR REKOMMENDERAD

Denna sida visar den rekommenderade metoden och dimensioner. Se till att platsen är fast och att vattnet rinner bort från platsen.



SAĞLAM BİR ZEMİN ÖNERİLİR

Bu sayfa önerilen metod ve boyutları göstermektedir. Yerleşim yerinin sabit ve düzlük ve su gideri olduğundan emin olun.



(GB) COMPONENTS
 (BA) KOMPONENTE
 (BG) КОМПОНЕНТИ
 (CZ) SOUČÁSTKY

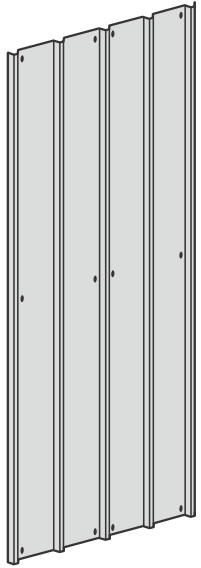
(DE) BESTANDTEILE
 (DK) DELE
 (EE) KOOSTISOSAD
 (ES) COMPONENTES

(FI) OSAT
 (FR) COMPOSANTS
 (HR) KOMPONENTE
 (HU) ALKATRÉSZEK

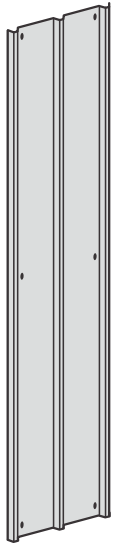
(IT) COMPONENTI
 (NL) ONDERDELEN
 (NO) DELER
 (PL) KOMPONENTY

(PT) COMPONENTES
 (RO) PĂRȚI COMPONENTE
 (RS) ДЕЛОВИ
 (RU) КОМПОНЕНТЫ

(SE) KOMPONENTER
 (SI) KOMPONENTE
 (SK) SÚČIASTKY
 (TR) BİLEŞENLER



100.2M.X
x16



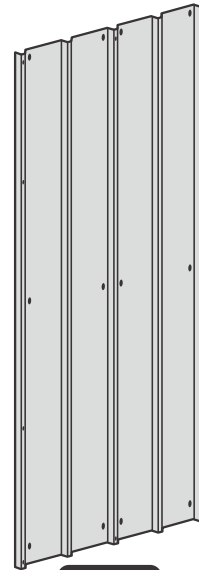
101.2M.X
x1



102.2M.X
x2



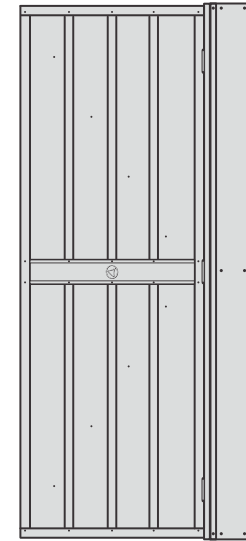
125.2M.X
x1



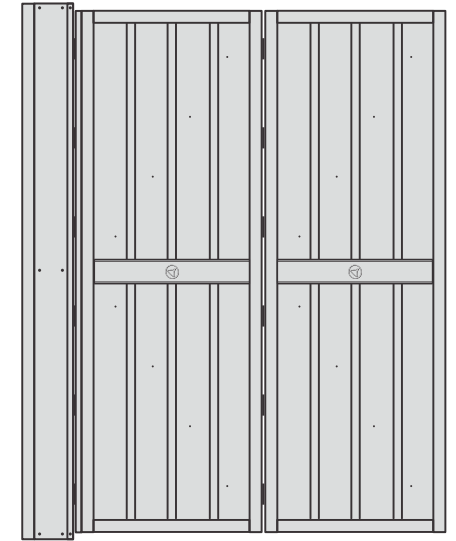
106.10.X
x14



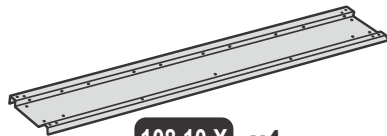
170.2M.X
x2



124.2M.X
x1



174.2M.X x1



108.10.X x4



114.X x2



115.X x10



112.10.X
x2



113.10.X
x2



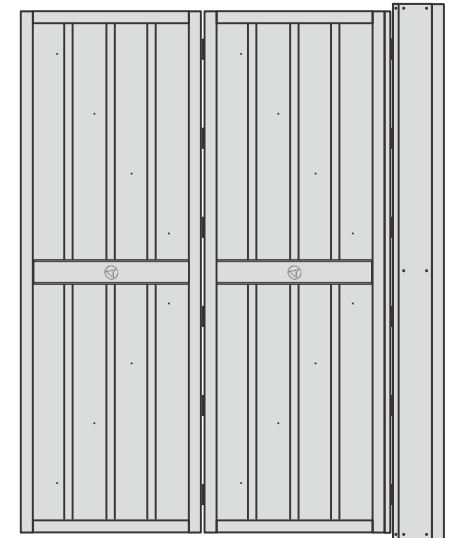
123LR.1392.X x2



123RL.1392.X x2

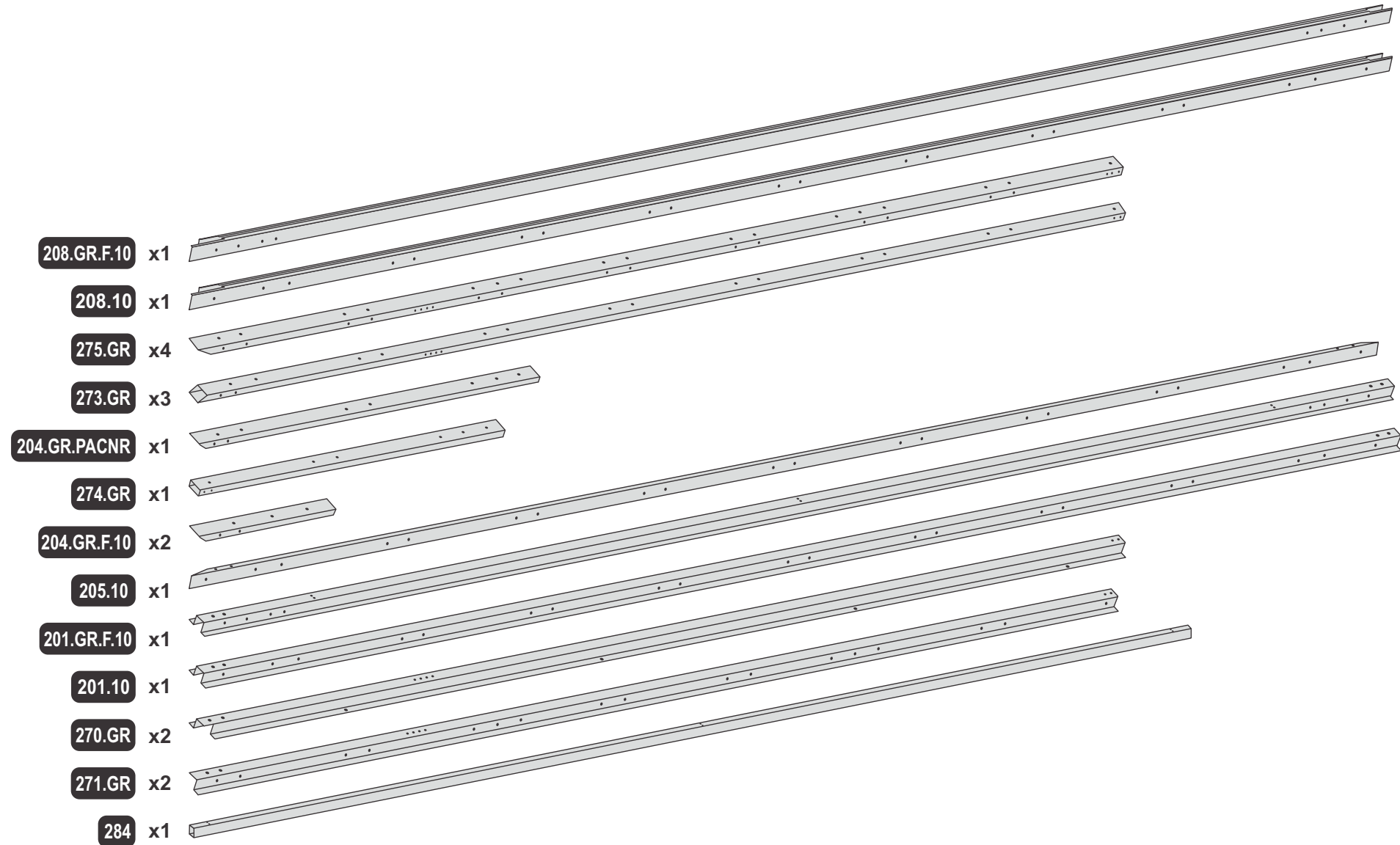


173.9715.X x4

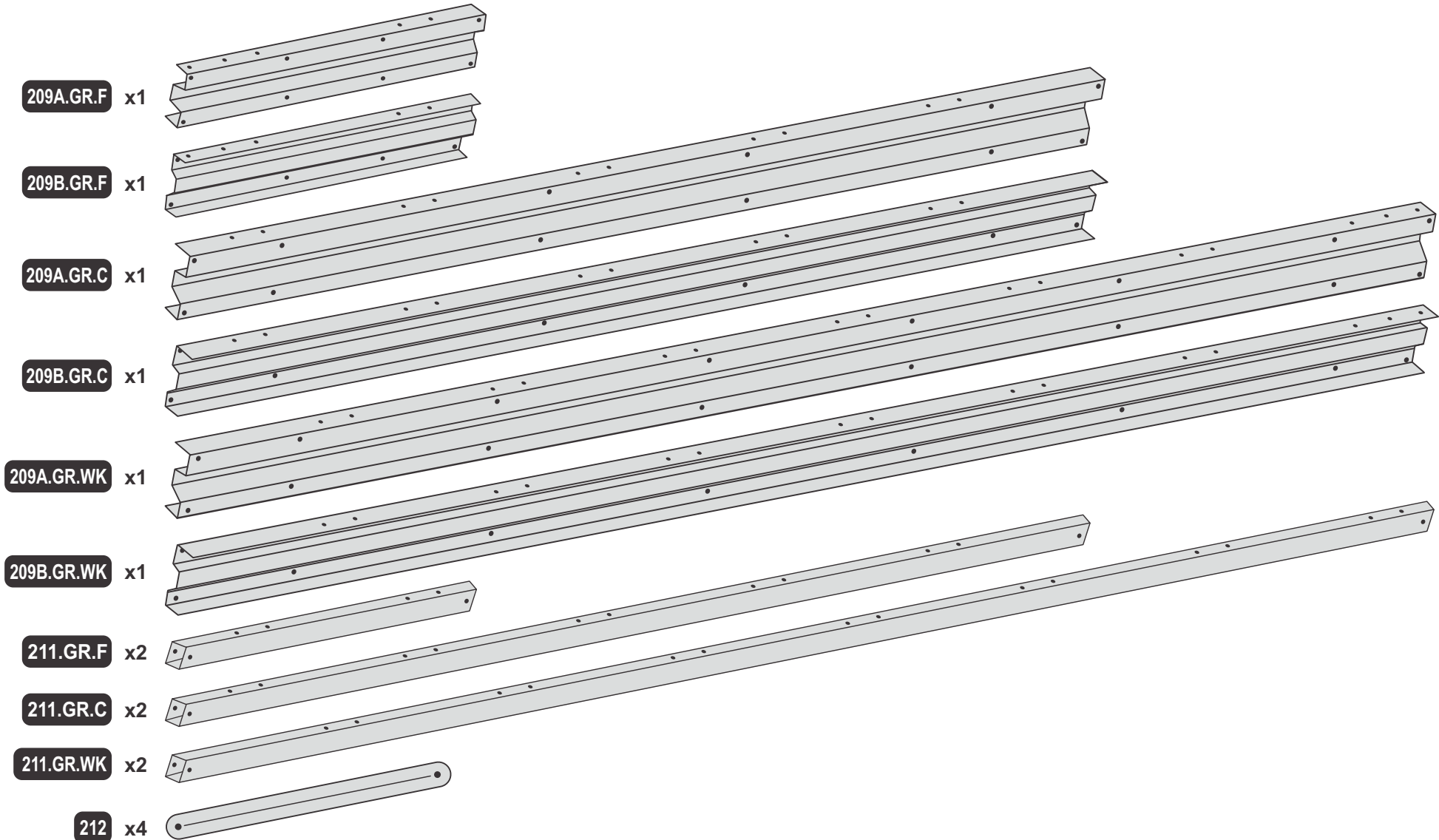


175.2M.X x1

(GB) COMPONENTS	(DE) BESTANDTEILE	(FI) OSAT	(IT) COMPONENTI	(PT) COMPONENTES	(SE) KOMPONENTER
(BA) KOMPONENTE	(DK) DELE	(FR) COMPOSANTS	(NL) ONDERDELEN	(RO) PĂRȚI COMPONENTE	(SI) KOMPONENTE
(BG) КОМПОНЕНТИ	(EE) KOOSTISOSAD	(HR) KOMPONENTE	(NO) DELER	(RS) ДЕЛОВИ	(SK) SÚČIASTKY
(CZ) SOUČÁSTKY	(ES) COMPONENTES	(HU) ALKATRÉSZEK	(PL) KOMPONENTY	(RU) КОМПОНЕНТЫ	(TR) BİLEŞENLER



(GB) COMPONENTS	(DE) BESTANDTEILE	(FI) OSAT	(IT) COMPONENTI	(PT) COMPONENTES	(SE) KOMPONENTER
(BA) KOMPONENTE	(DK) DELE	(FR) COMPOSANTS	(NL) ONDERDELEN	(RO) PĂRȚI COMPONENTE	(SI) KOMPONENTE
(BG) КОМПОНЕНТИ	(EE) KOOSTISOSAD	(HR) KOMPONENTE	(NO) DELER	(RS) ДЕЛОВИ	(SK) SÚČIASTKY
(CZ) SOUČÁSTKY	(ES) COMPONENTES	(HU) ALKATRÉSZEK	(PL) KOMPONENTY	(RU) КОМПОНЕНТЫ	(TR) BİLEŞENLER



(GB) HARDWARE KIT

(BA) PRIBOR NIJE UKLJUČEN

(BG) ЧАСТИ И ЖЕЛЕЗАРСКИ ПРИНАДЛЕЖНОСТИ

(CZ) SADA SOUČÁSTEK

(DE) EISENWAREN & BESCHLÄGE

(DK) MONTERINGSSÆT

(EE) PAIGALDUSKOMPLEKT

(ES) COMPONENTES PARA LA INSTALACIÓN

(FI) TARVIKERAUKAUS

(FR) ENSEMBLE DE QUINCAILLERIE

(HR) PRIBOR NIJE UKLJUČEN

(HU) VASÁRU KÉSZLET

(IT) KIT DI ATTREZZI PER IL MONTAGGIO

(NL) MATERIAALSET

(NO) JERNVAREPAKKE

(PL) ZESTAW AKCESORIÓW

(PT) KIT DE FERRAMENTAS'

(RO) SET DE ELEMENTE COMPONENTE

(RS) КОМПЛЕТ ЗА ЗИДАЊЕ

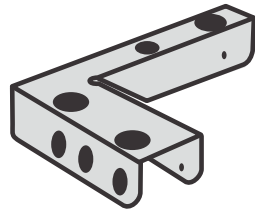
(RU) КОМПЛЕКТ КРЕПЕЖА

(SE) TILLBEHÖRSSAKER

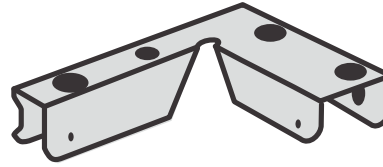
(SI) KOMPLET PRITRDILNIH DELOV

(SK) SADA PEVNÝCH MATERIÁLOV

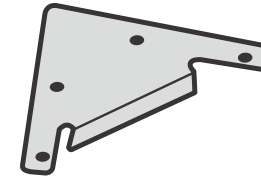
(TR) DONANIM KITI



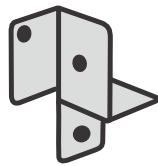
300
x2



301
x2



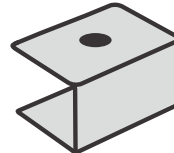
302
x8



307
x2



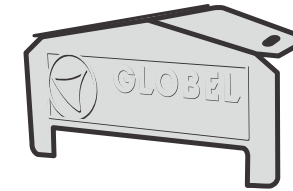
308
x2



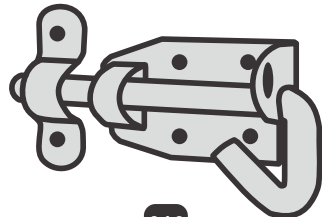
309.X
x6



310.X
x6



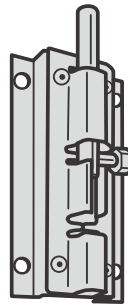
311.X
x2



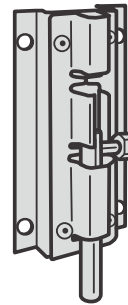
316
x2



370
x4



375
x3



376
x3



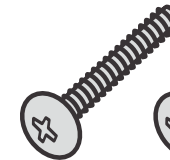
371
x24



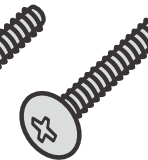
312
x606



313
x250



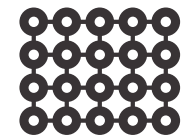
373
x8



372
x4

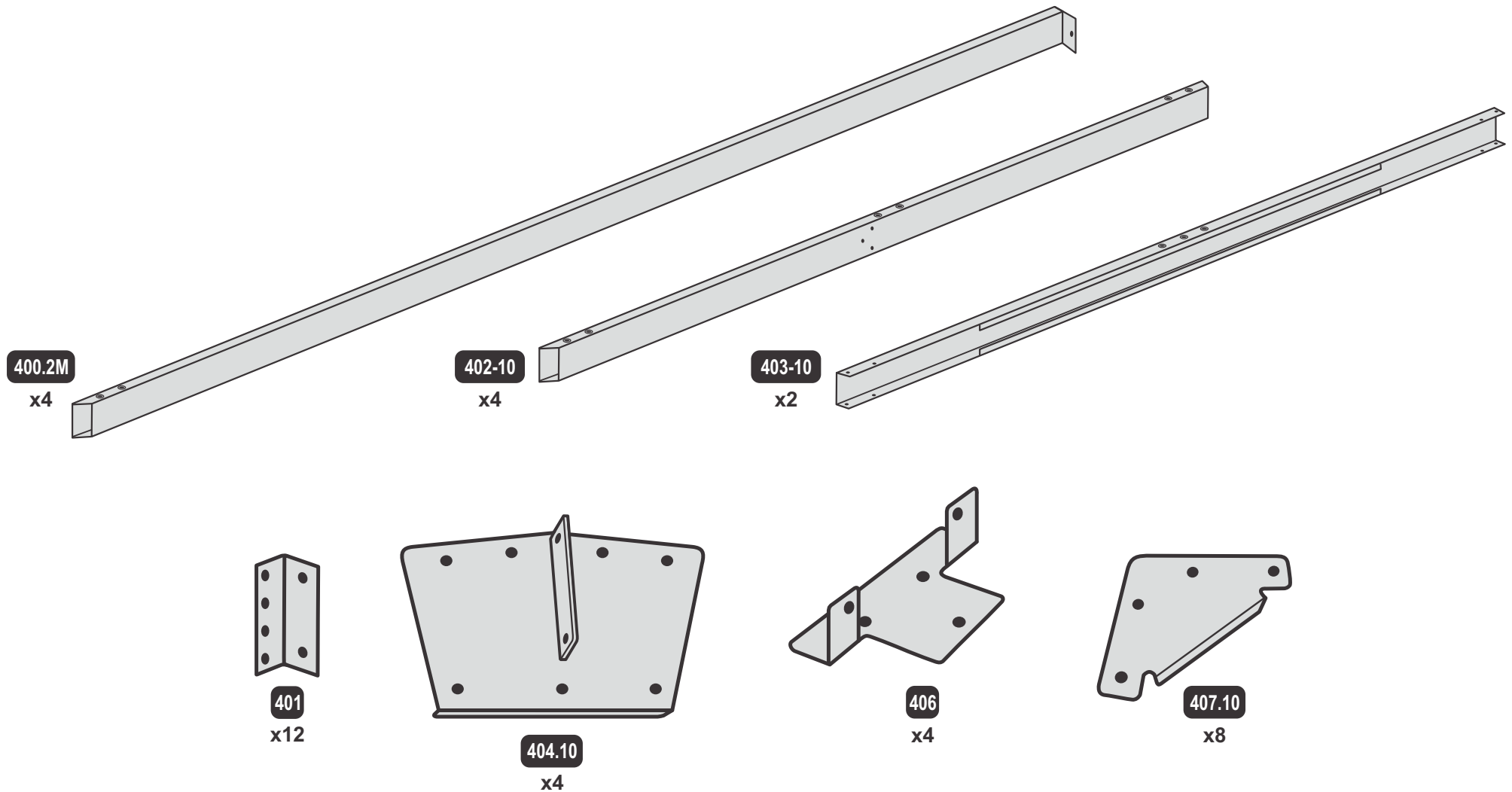


314
x186

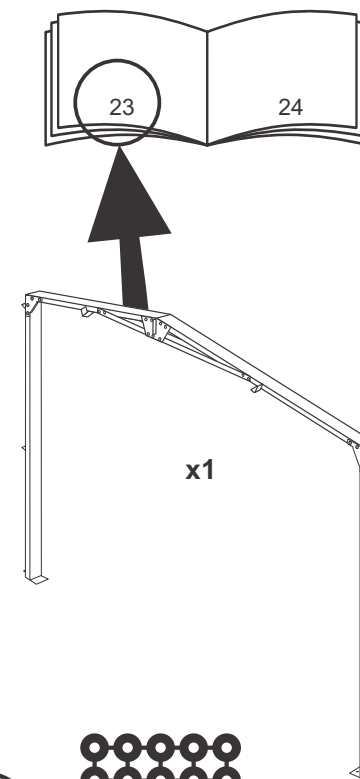
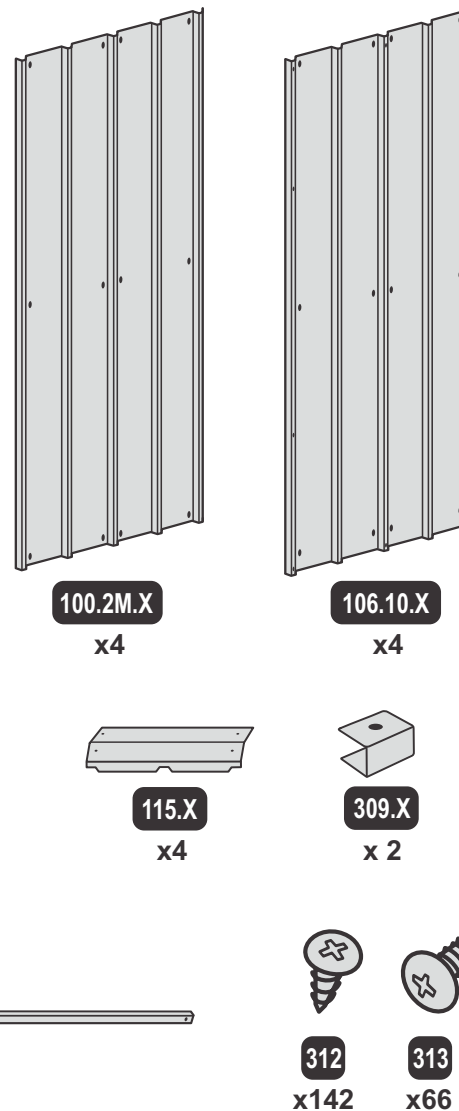
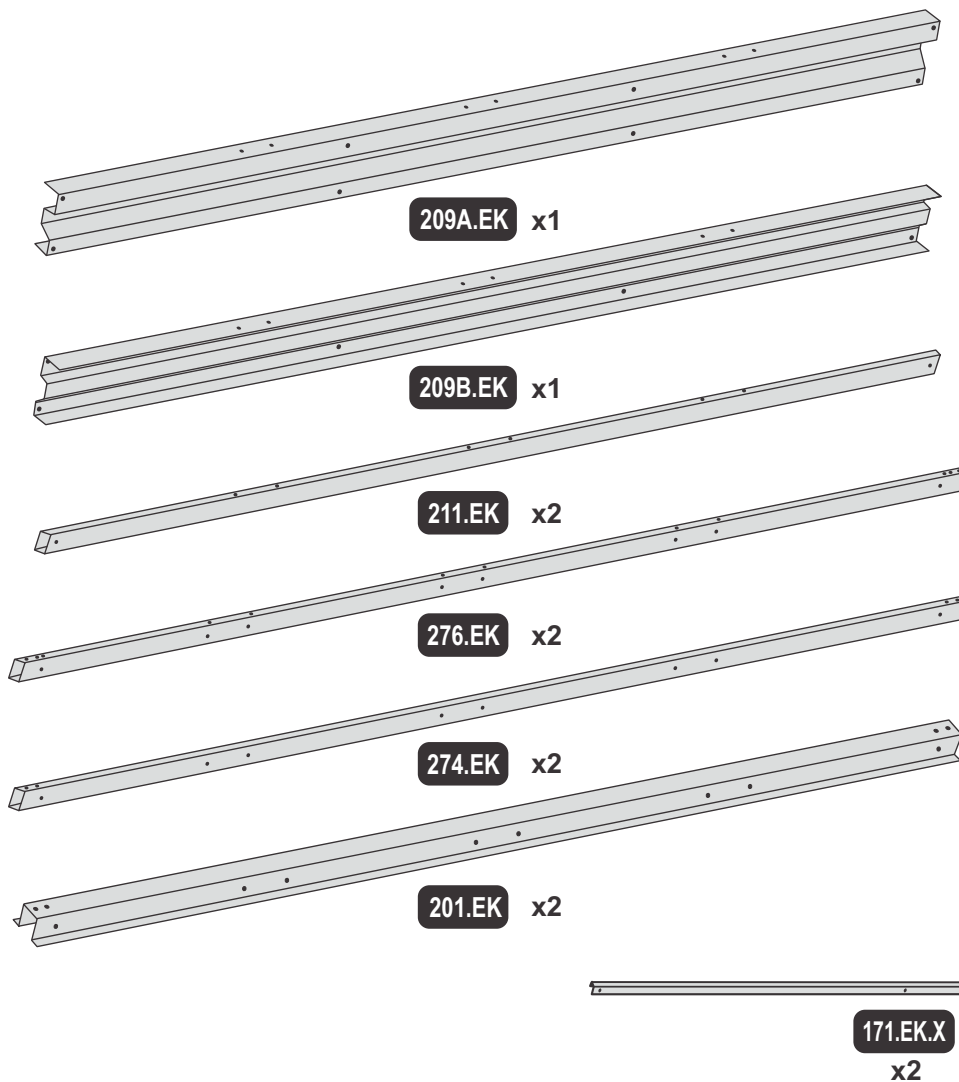
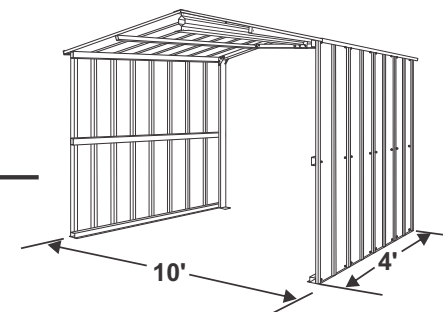


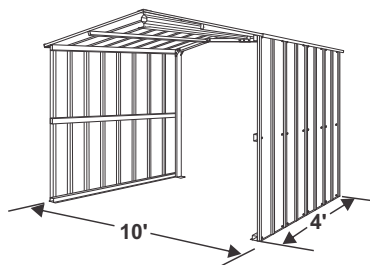
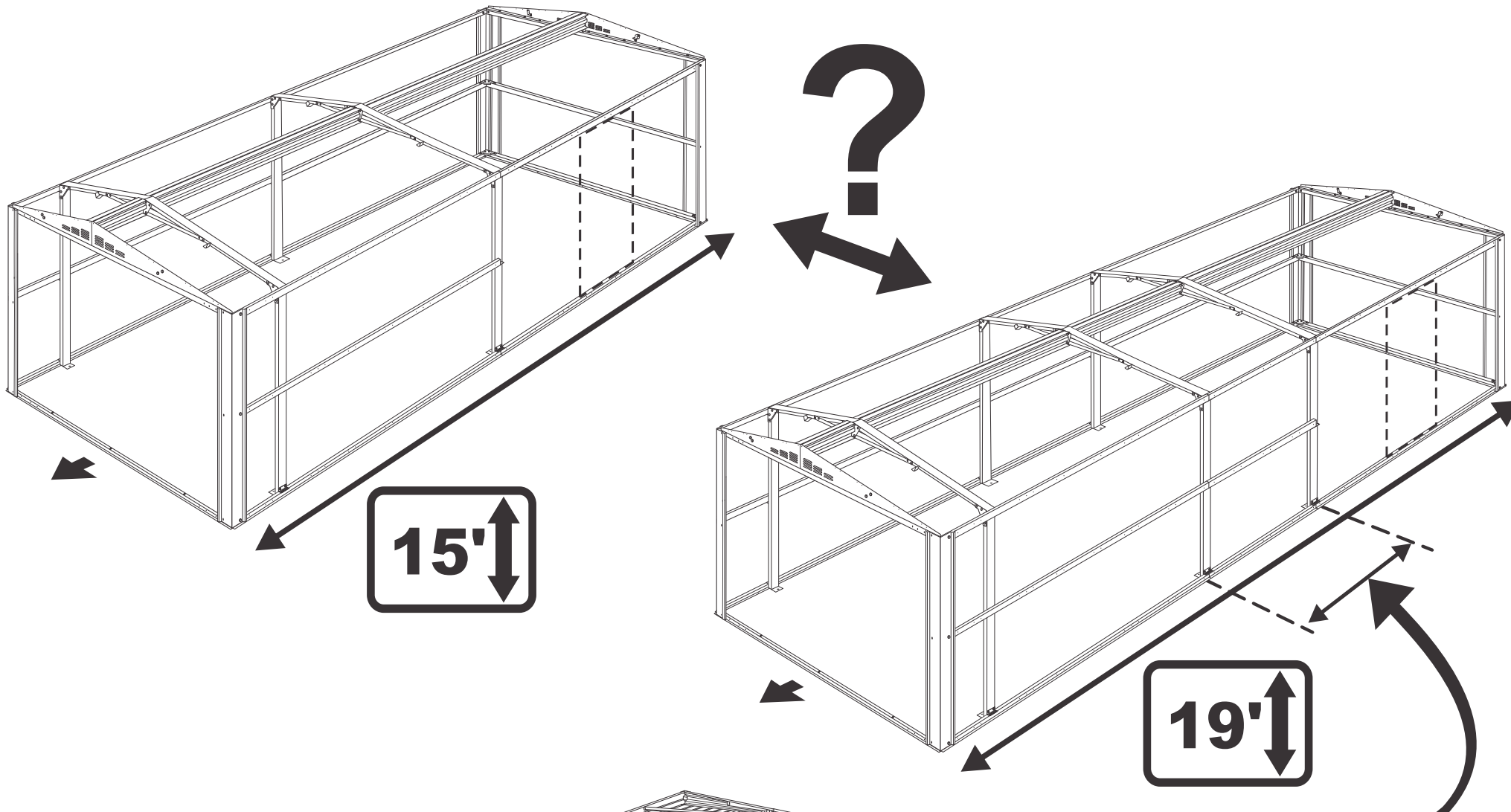
315
x290

- | | | | |
|----------------------------|----------------------------|----------------------------|----------------------|
| (GB) PORTAL FRAME | (ES) PÓRTICO DE REFUERZO | (NO) PORTALRAMME | (RU) ПОРТАЛЬНАЯ РАМА |
| (BA) PORTALNI KROVNI OKVIR | (FI) PORTAALIRUNKO | (PL) WSPOMAGAJĄCA RAMA | (SE) EXTRA TAKSTOMME |
| (BG) МЕТАЛНА КОНСТРУКЦИЯ | (FR) PORTIQUE | PODPIERAJĄCA DACH W | (SI) PORTALNI OKVIR |
| (CZ) PORTÁLOVÝ RÁM | (HR) PORTALNI OKVIR | CENTRUM MIĘDZY ŚCIANAMI | (SK) NOSNÝ RÁM |
| (DE) PORTALRAHMEN | (HU) PORTÁL TARTÓSZERKEZET | (PT) ESTRUTURA | (TR) TAŞIYICI ÇATKI |
| (DK) PORTALRAMME | (IT) STRUTTURA DI SUPPORTO | (RO) CADRU SUPORT | |
| (EE) KATUSETUGI | (NL) PORTAALSPANT | (RS) ПОРТАЛНИ КРОВНИ ОКВИР | |

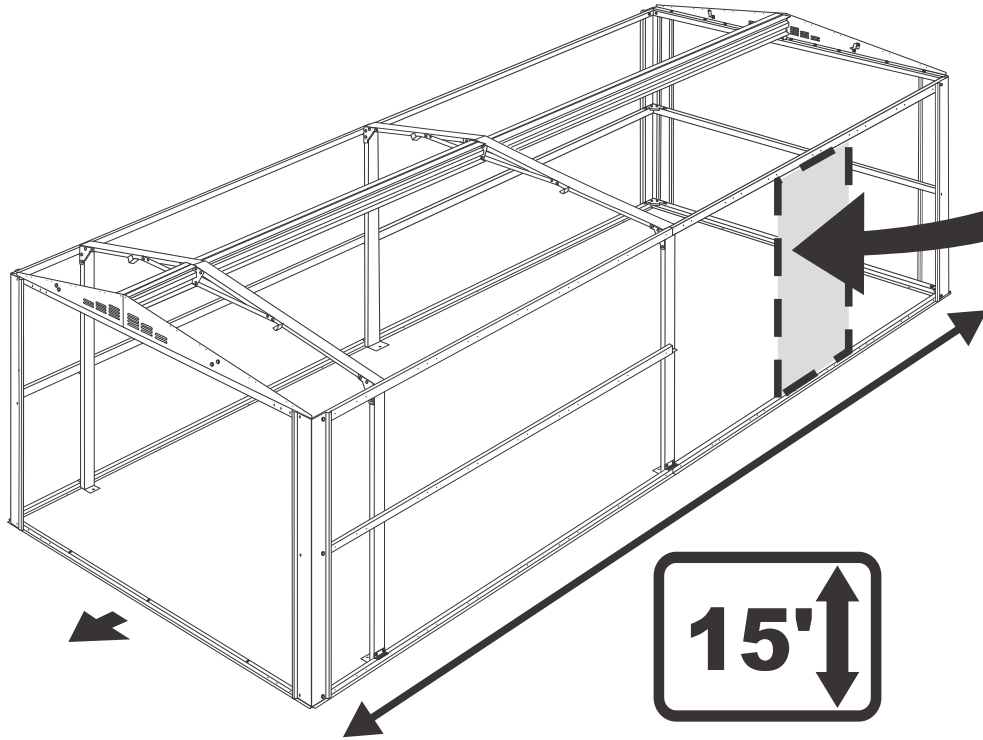


- | | | | |
|----------------------------------|---------------------------|--------------------------|--|
| (GB) EXTENSION KIT | (EE) LISAMOODULI KOMPLEKT | (IT) KIT PER ESTENSIONE | (RS) КОМПЛЕТ ЗА ПРОШИРЕЊЕ |
| (BA) KIT ZA PRODUŽENJE | (ES) KIT DE EXTENSIÓN | (NL) UITBREIDINGSSET | (RU) КОМПЛЕКТ РАСШИРЕНИЯ ПЛОЩАДИ (ПОДСОБНОГО СООРУЖЕНИЯ) |
| (BG) КОМПЛЕКТ ЗА УДЪЛЖЕНИЕ | (FI) JATKETARVIKKEET | (NO) UTVIDELSESETT | (SE) FÖRLÄNGNINGS-SATS |
| (CZ) ROZŠIŘOVACÍ SADA | (FR) KIT D'EXTENSION | (PL) ZESTAW NA DOBUDÓWKĘ | (SI) OPREMA ZA PODALJŠEK |
| (DE) GARAGENERWEITERUNGS-BAUSATZ | (HR) KIT ZA PRODUŽENJE | (PT) KIT DE EXTENSÃO | (SK) SADA PRE ROZŠÍRENIE |
| (DK) UDBYGNINGSSÆT | (HU) BŐVÍTŐKÉSZLET | (RO) SET EXTENSIE | (TR) GENİŞLETME SETİ |

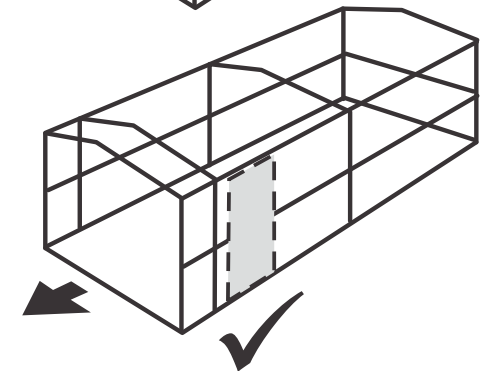
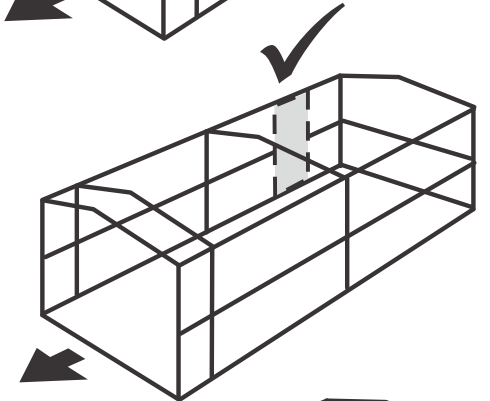
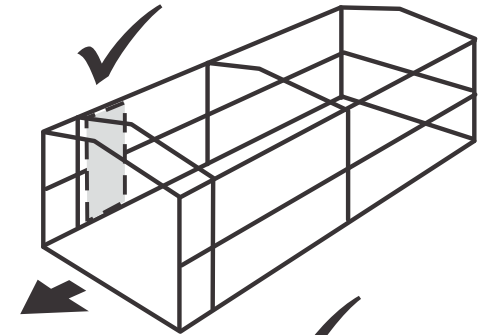
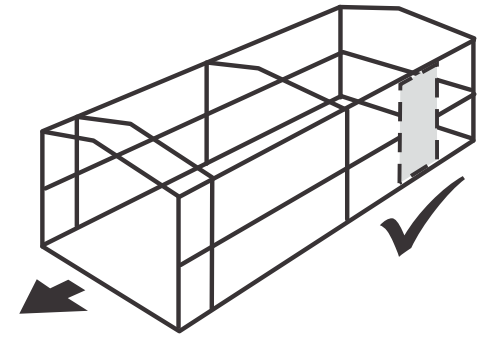


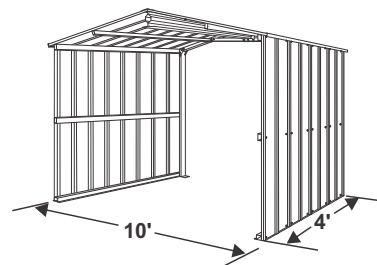
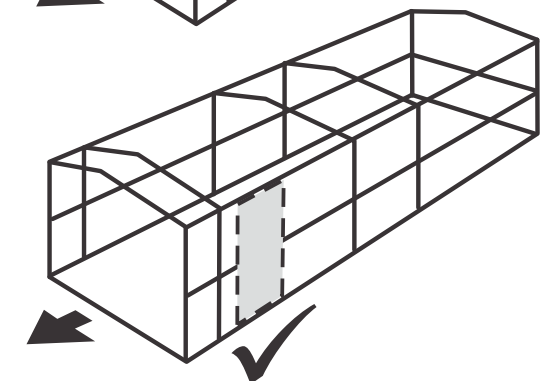
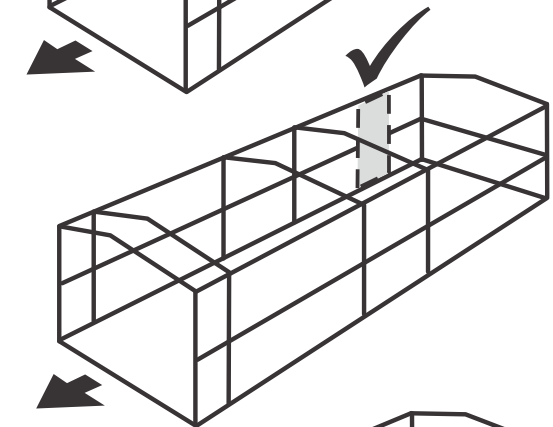
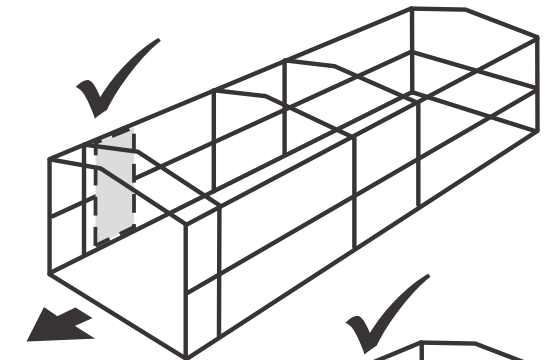
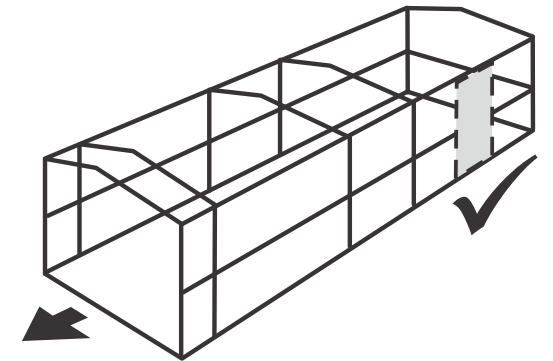
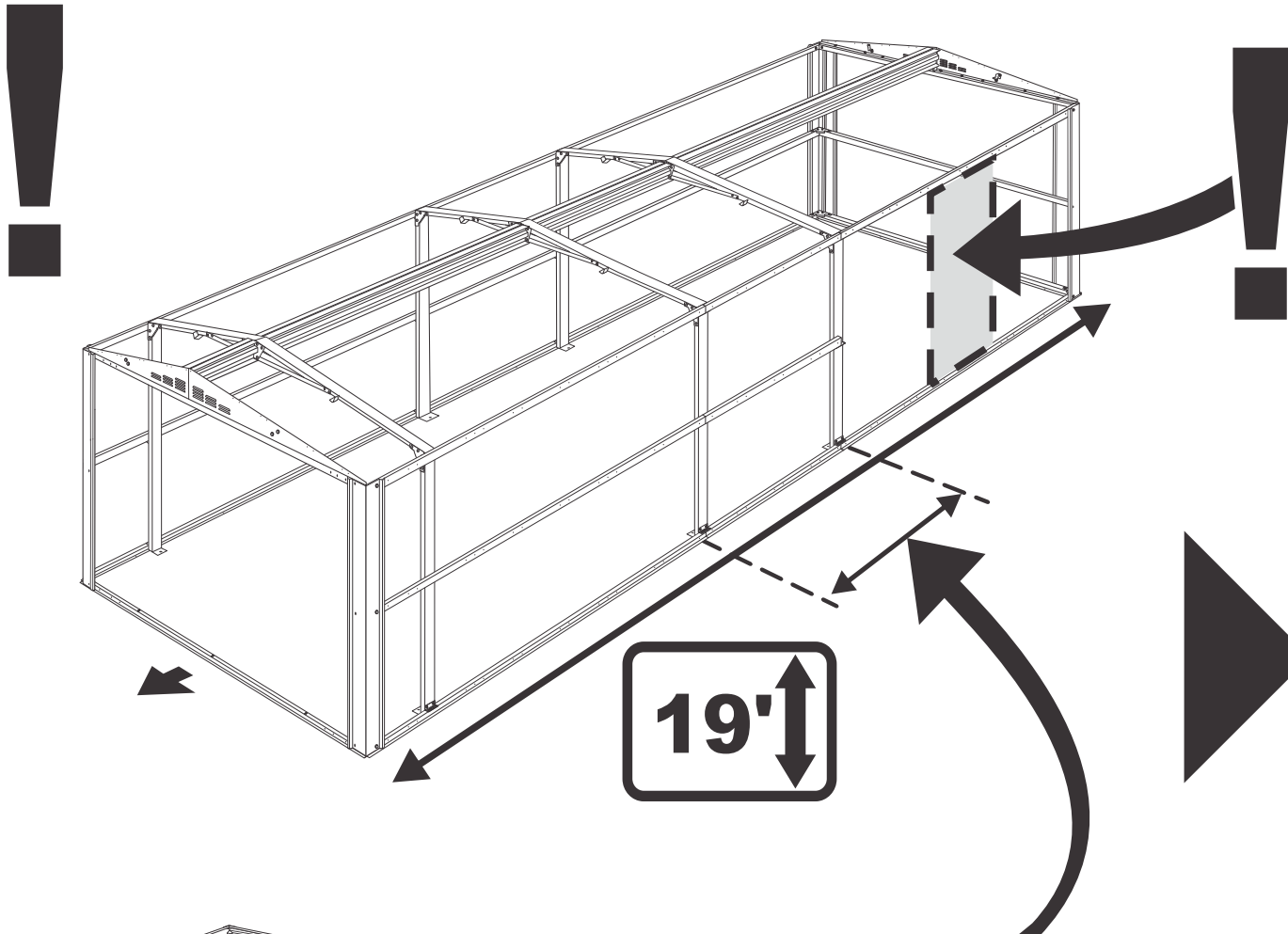


- | | | |
|--------------------------------------|--------------------------|---|
| (GB) EXTENSION KIT | (FI) JATKETARVIKKEET | (PT) KIT DE EXTENSÃO |
| (BA) KIT ZA PRODUŽENJE | (FR) KIT D'EXTENSION | (RO) SET EXTENSIE |
| (BG) КОМПЛЕКТ ЗА УДЪЛЖЕНИЕ | (HR) KIT ZA PRODUŽENJE | (RS) КОМПЛЕТ ЗА ПРОШИРЕЊЕ |
| (CZ) ROZŠÍROVACÍ SADA | (HU) BŐVÍTŐKÉSZLET | (RU) КОМПЛЕКТ РАСШИРЕНИЯ ПЛОЩАДИ
(ПОДСОБНОГО СООРУЖЕНИЯ) |
| (DE) GARAGENERWEITERUNGS-
BAUSATZ | (IT) KIT PER ESTENSIONE | (SE) FÖRLÄNGNINGS-SATS |
| (DK) UDBYGNINGSSÆT | (NL) UITBREIDINGSSET | (SI) OPREMA ZA PODALJŠEK |
| (EE) LISAMOODULI KOMPLEKT | (NO) UTVIDELSESETT | (SK) SADA PRE ROZŠÍRENIE |
| (ES) KIT DE EXTENSIÓN | (PL) ZESTAW NA DOBUDÓWKĘ | (TR) GENİŞLETME SETİ |



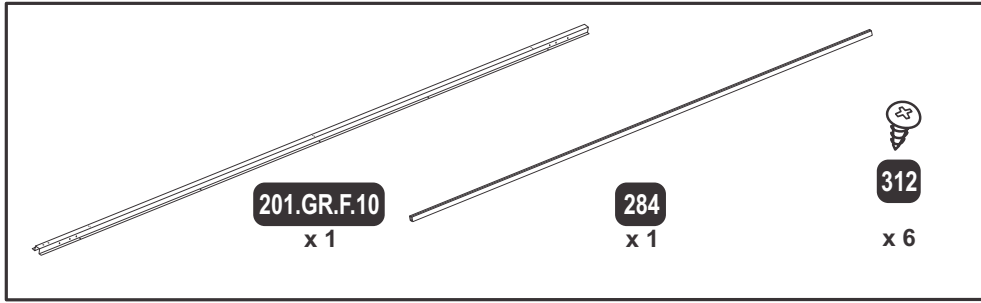
15'



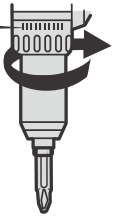


- | | | |
|--------------------------------------|--------------------------|---|
| (GB) EXTENSION KIT | (FI) JATKETAUVIKKEET | (PT) KIT DE EXTENSÃO |
| (BA) KIT ZA PRODUŽENJE | (FR) KIT D'EXTENSION | (RO) SET EXTENSIE |
| (BG) КОМПЛЕКТ ЗА УДЪЛЖЕНИЕ | (HR) KIT ZA PRODUZENJE | (RS) КОМПЛЕТ ЗА ПРОШИРЕЊЕ |
| (CZ) ROZŠÍROVACÍ SADA | (HU) BŐVÍTŐKÉSZLET | (RU) КОМПЛЕКТ РАСШИРЕНИЯ ПЛОЩАДИ
(ПОДСОБНОГО СООРУЖЕНИЯ) |
| (DE) GARAGENERWEITERUNGS-
BAUSATZ | (IT) KIT PER ESTENSIONE | (SE) FÖRLÄNGNINGS-SATS |
| (DK) UDBYGNINGSSÆT | (NL) UITBREIDINGSSET | (SI) OPREMA ZA PODALJŠEK |
| (EE) LISAMOODULI KOMPLEKT | (NO) UTVIDELSESETT | (SK) SADA PRE ROZŠÍRENIE |
| (ES) KIT DE EXTENSIÓN | (PL) ZESTAW NA DOBUDÓWKĘ | (TR) GENİŞLETME SETİ |

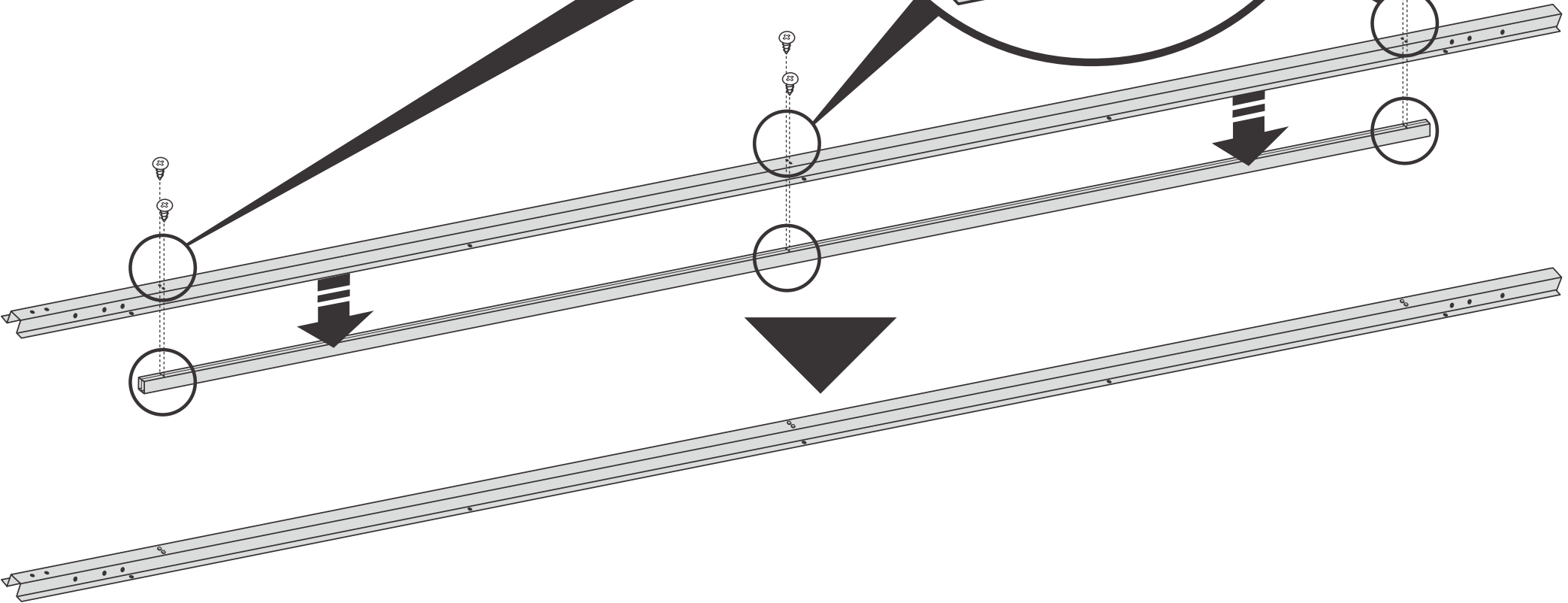
1



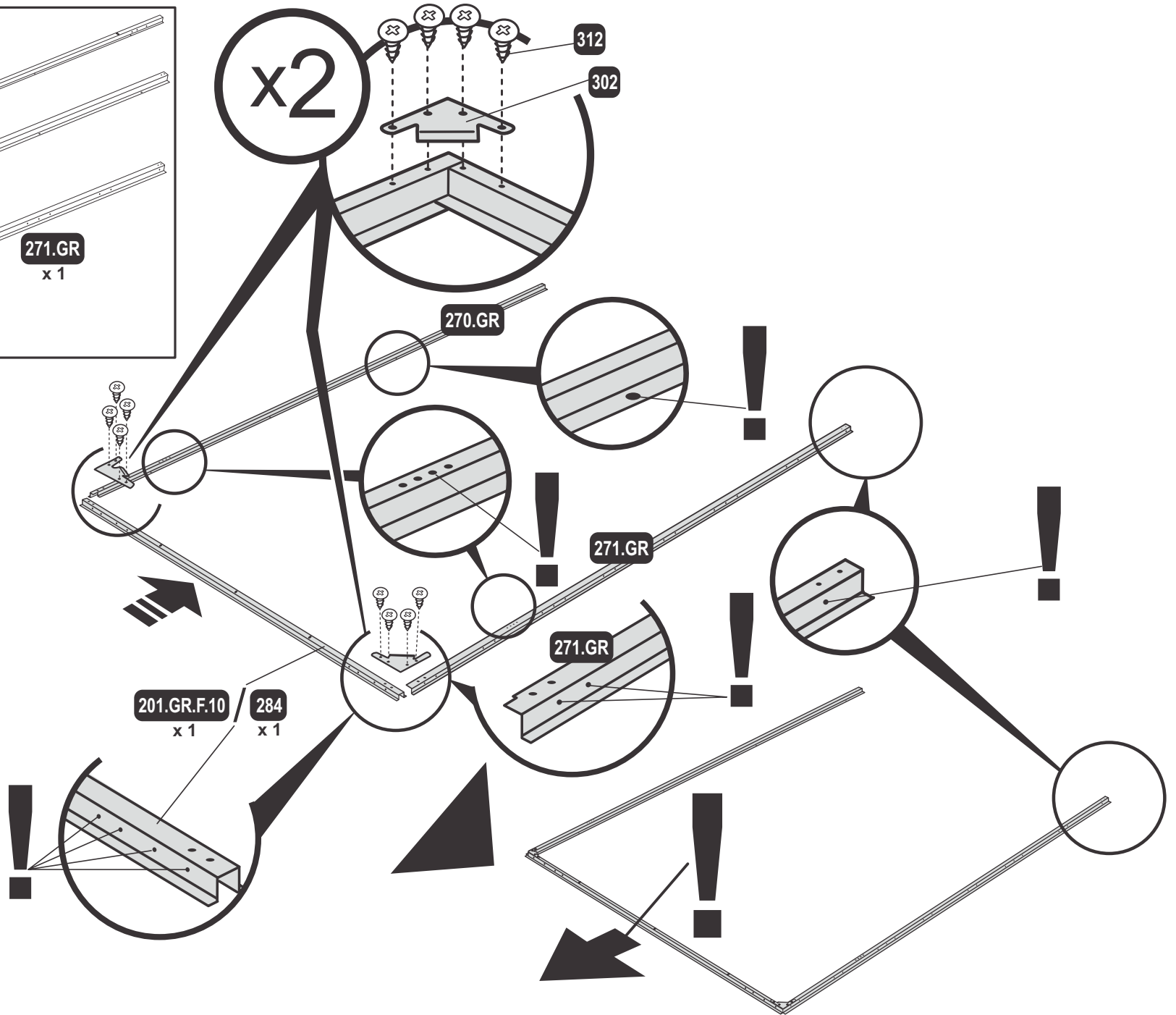
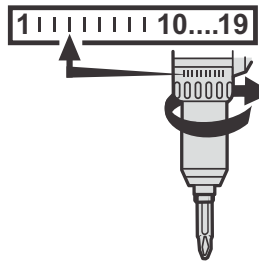
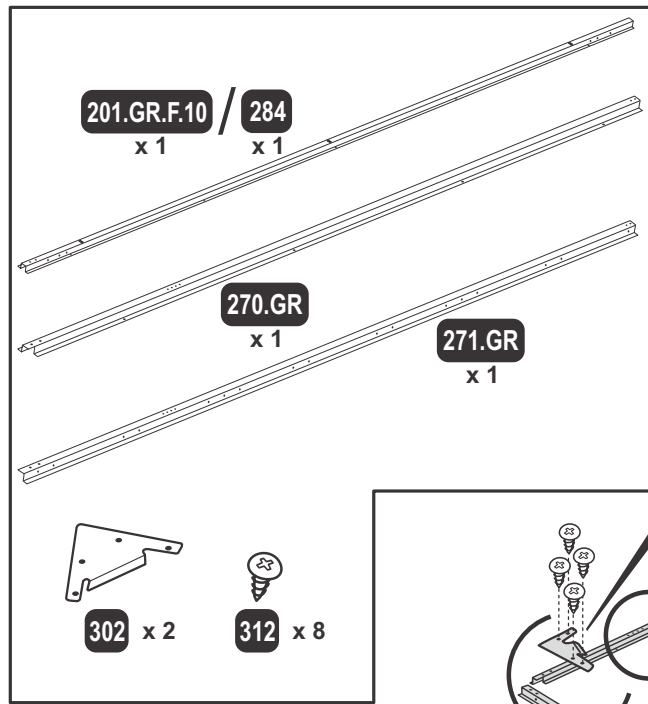
1 | | | | | | | | | | 10...19



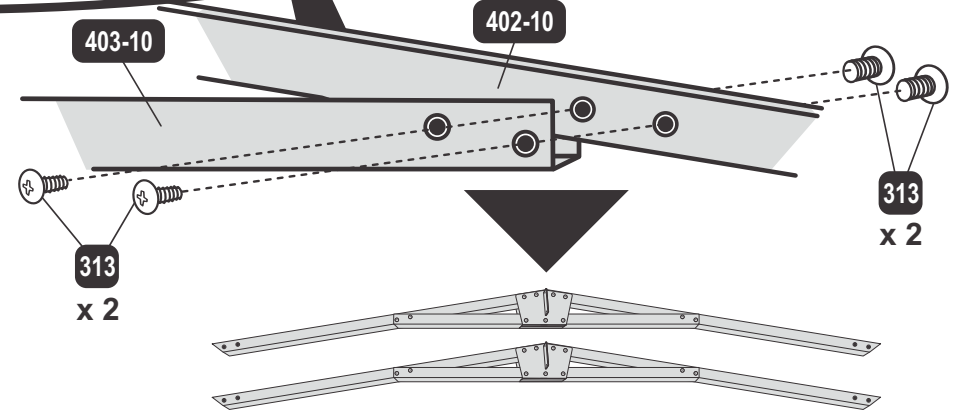
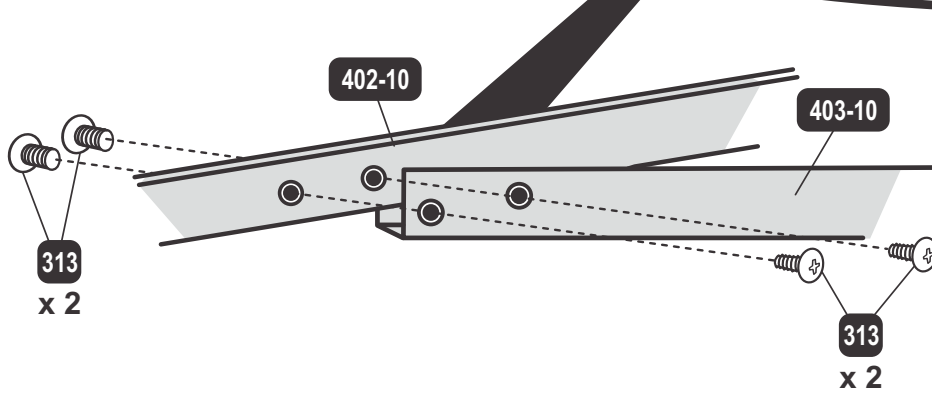
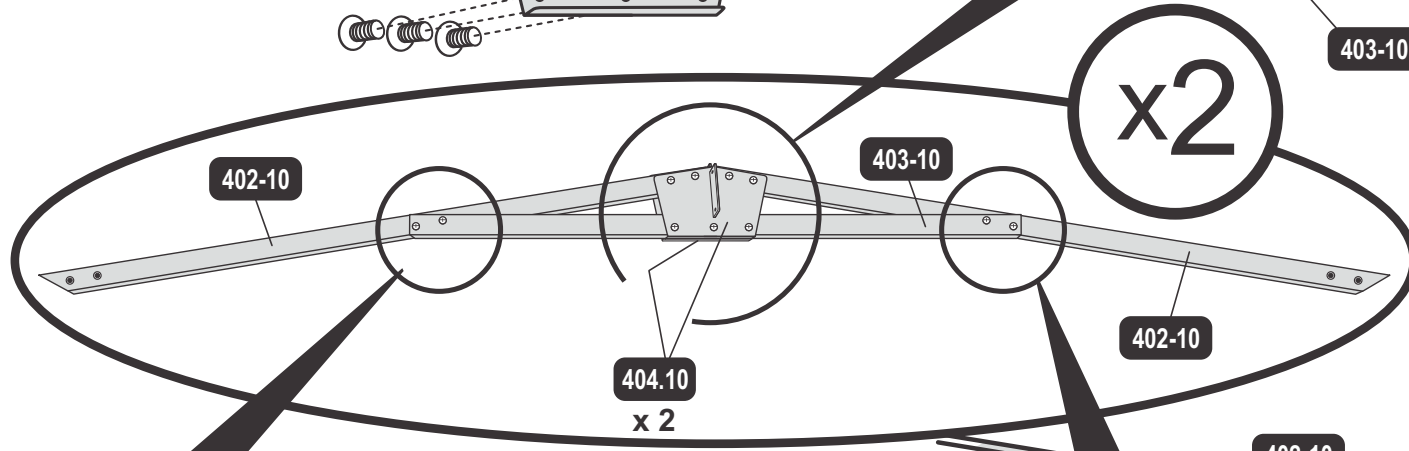
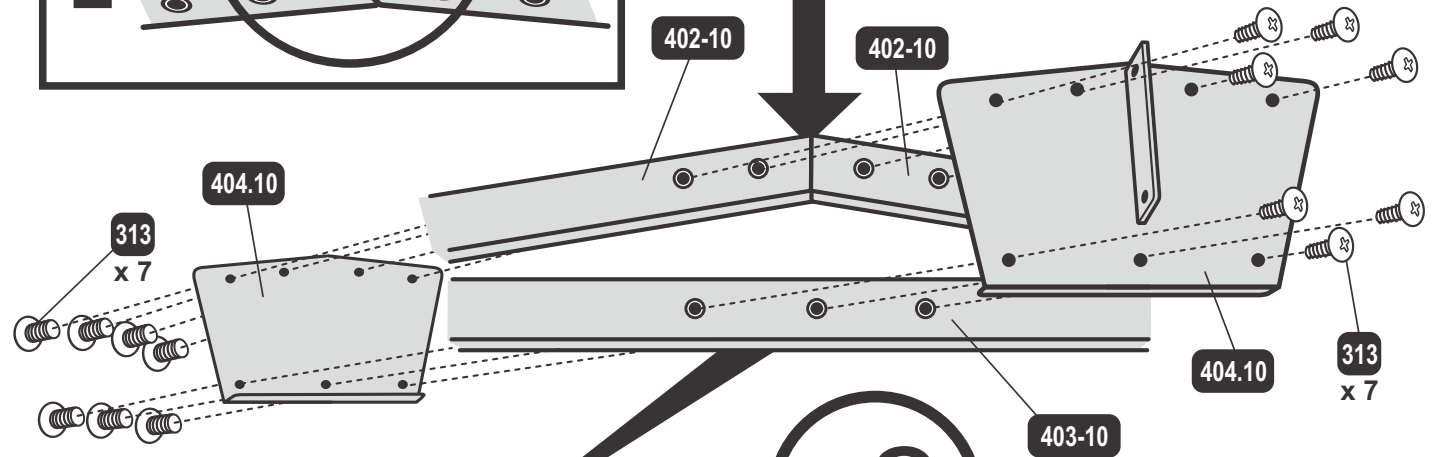
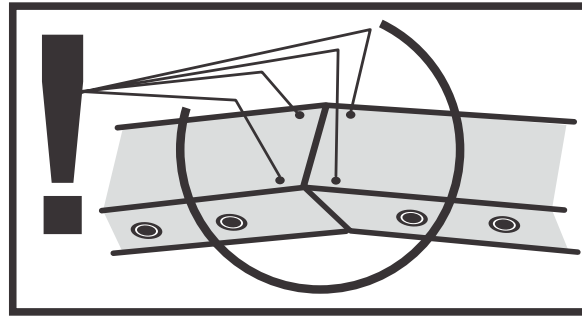
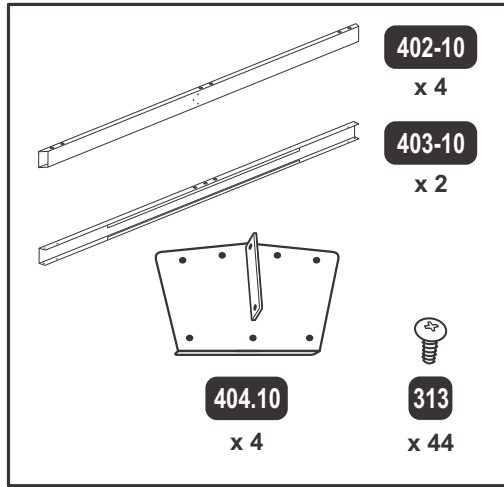
x3



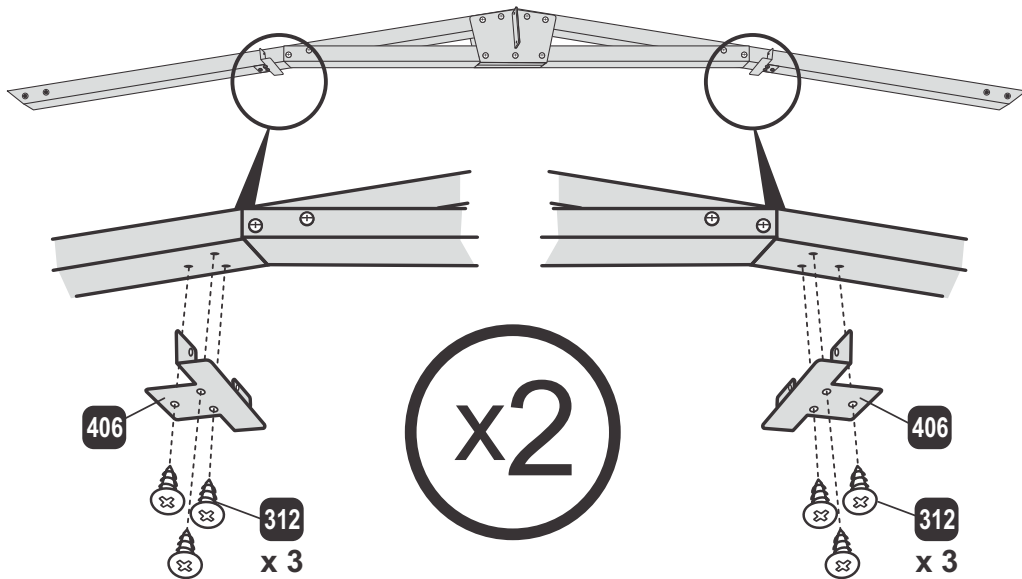
2



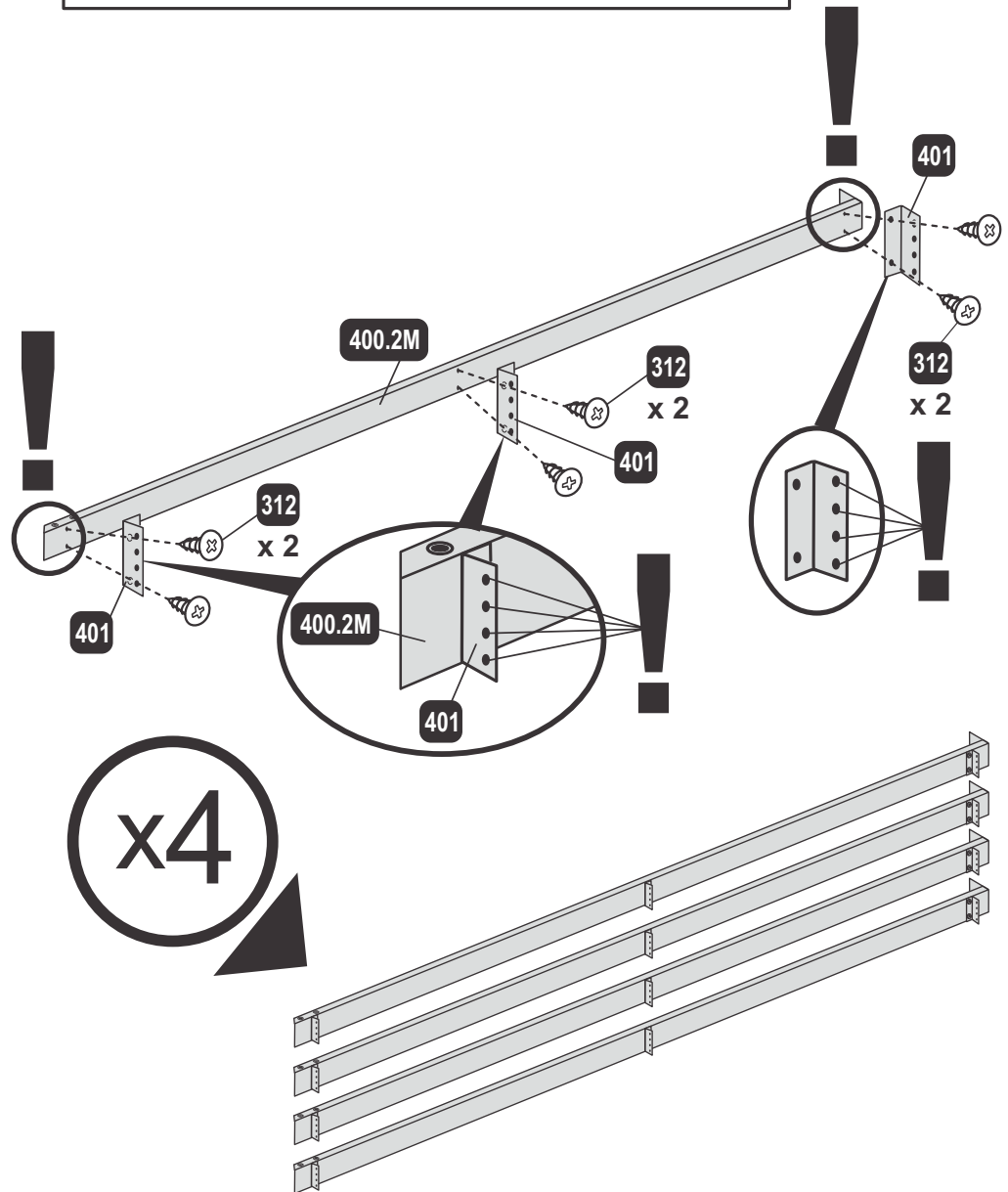
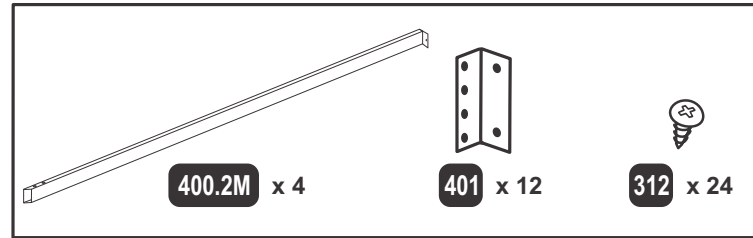
3



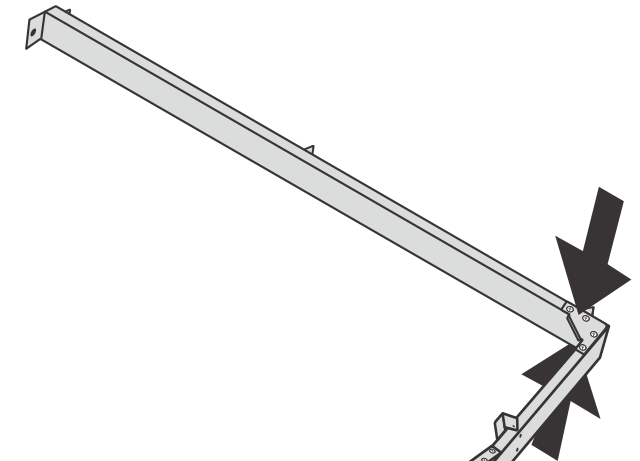
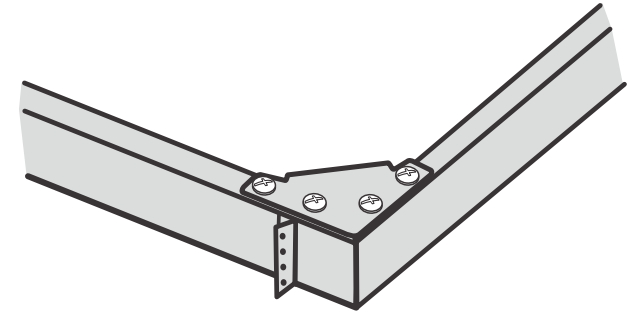
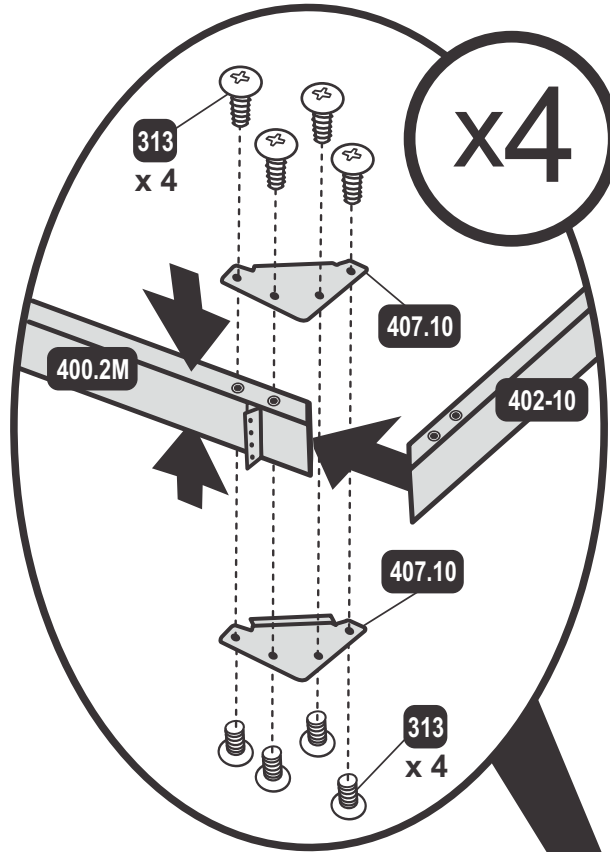
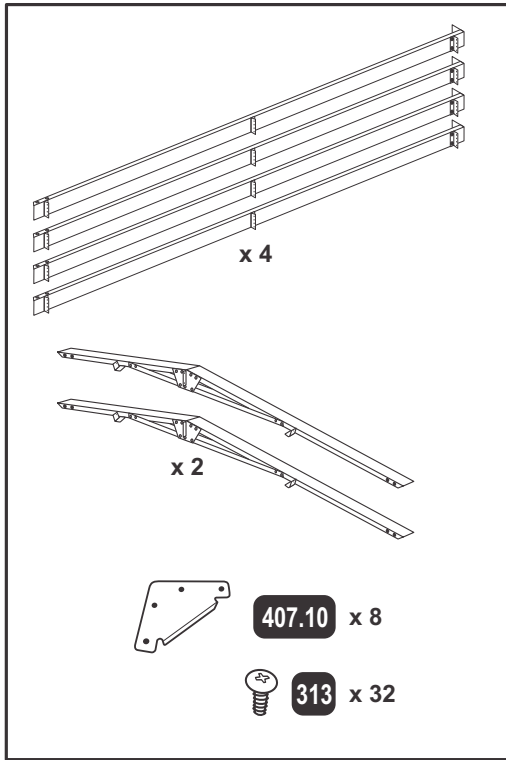
4



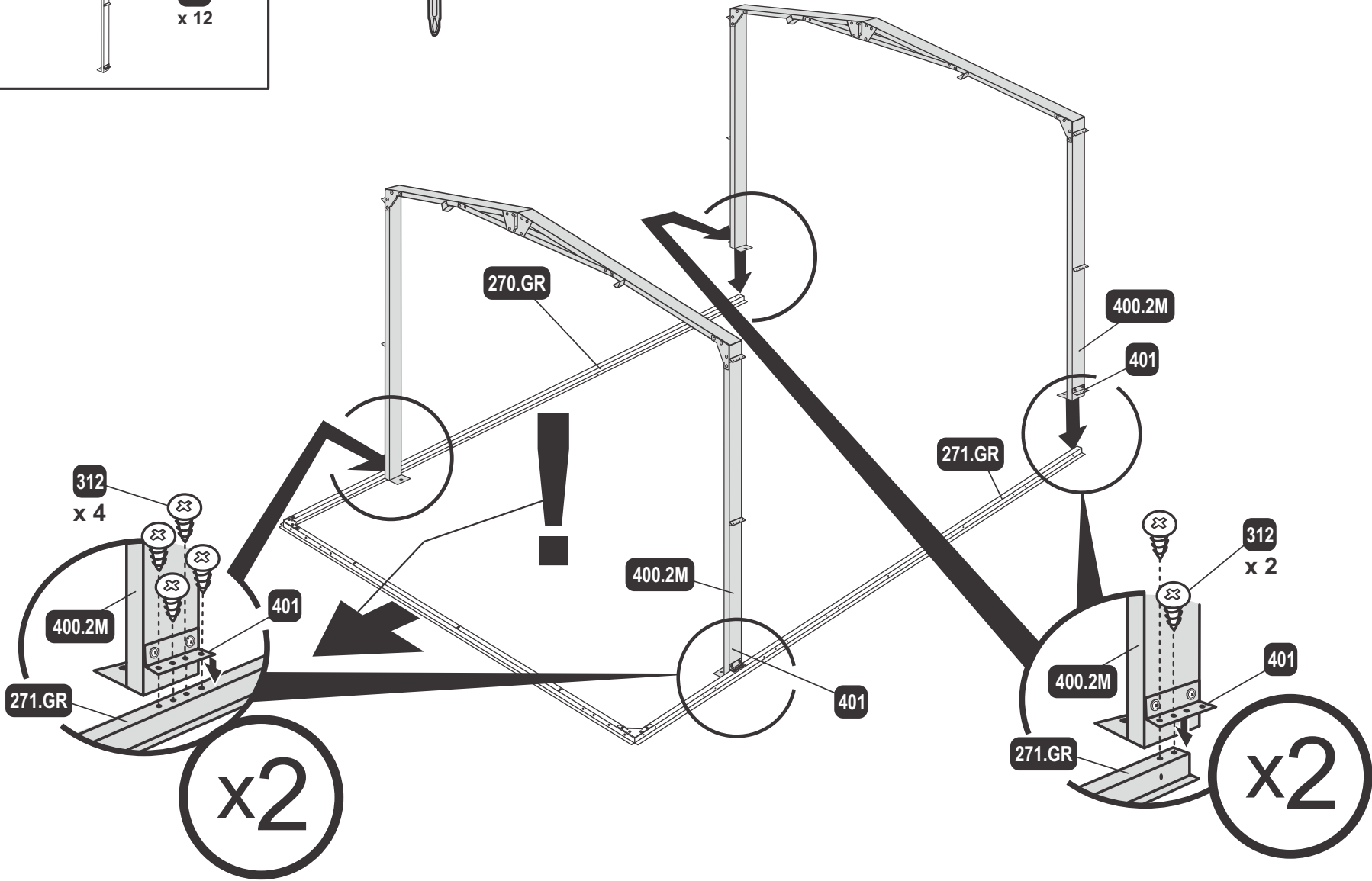
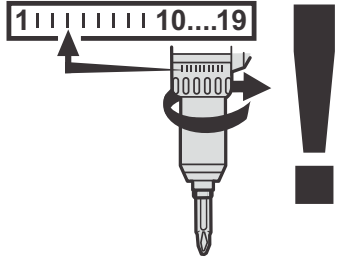
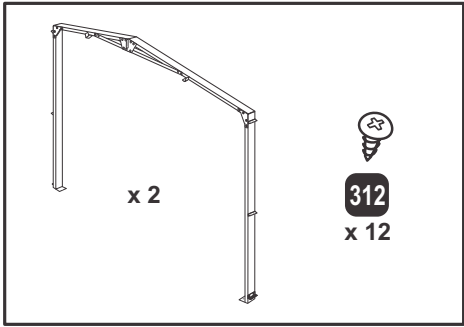
5



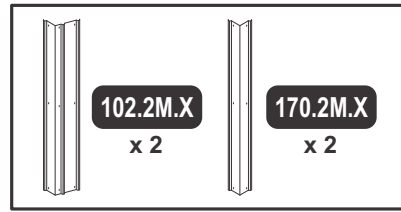
6



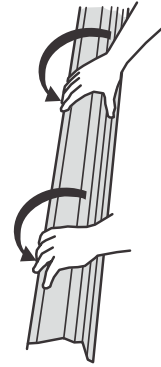
7



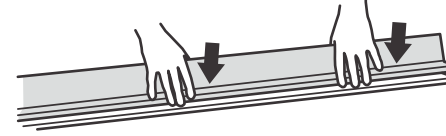
8



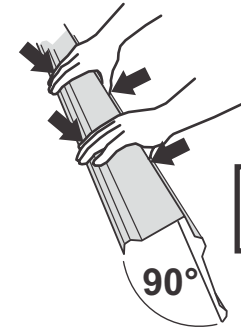
1



2



3

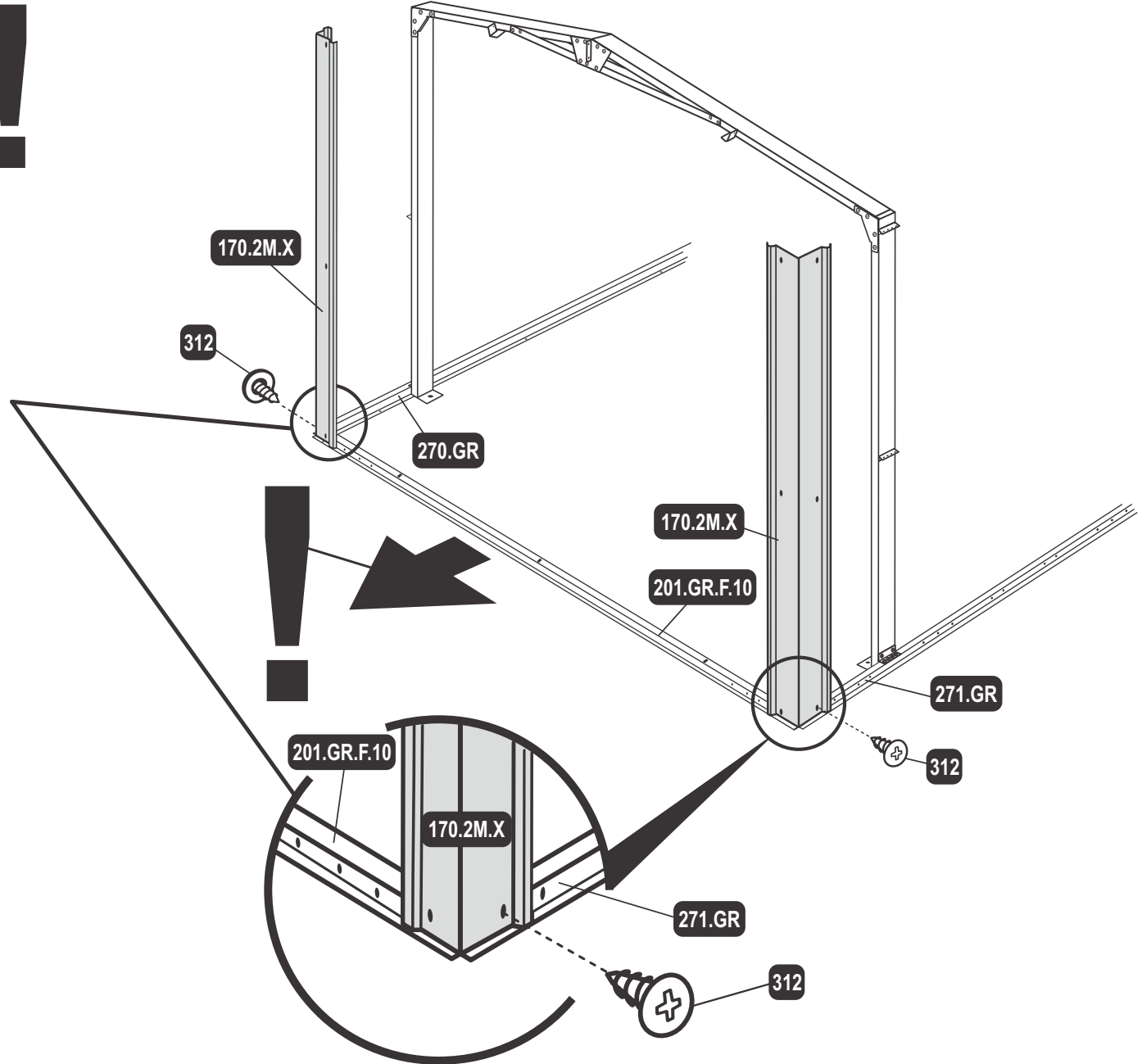
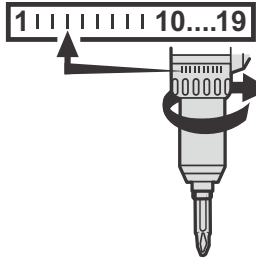
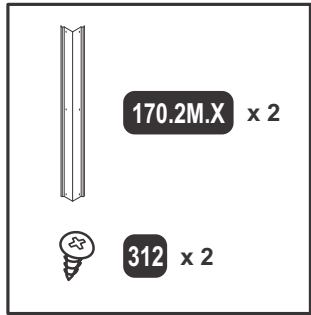


- GB** Lay panel on non-scratch surface and carefully form angle of 90 degrees by slowly working from the centre outwards along panel and bending it as you go. Do not over bend panel.
- BA** Položite panel na površinu otpornu na ogrebotine i pažljivo formirajte ugao od 90 stepeni mičući se polako od centra prema van uz ploču i savijajući je pri pomicanju. Nemojte previše savijati panel
- BG** Положете панела на гладка повърхност и внимателно формирайте ъгъл от 90 градуса, като бавно, работите от центъра на вън, по дължина на панела и същевременно го огъвате. Не огъвайте прекалено панела.
- CZ** Položte panel na neškrabavý povrch a pečlivě vytvořte úhel 90 stupňů tak, že budete pomalu a pracovat ze středu ven po panelu a ohýbat ho jak budete pokračovat. Neohněte panel přespříliš.
- DE** Die Tafel auf eine kratzfeste Oberfläche legen und vorsichtig und langsam von der Mitte nach außen der Länge nach in einen 90° Grad Winkel biegen. Die Tafel nicht zu weit verbiegen
- DK** Læg panelet på en ridsefri overflade, og lav forsigtigt en 90 graders vinkel ved langsomt at arbejde fra midten og udad langs panelet og bøj det undervejs. Bøj ikke panelet for meget.
- EE** Aseta paneel mitte-kriimustavale pinnale ja moodusta täpselt 90-kraadine nurk, liikudes aeglaselt keskelt väljapoolse paneeli painutades. Ära paneeli üle painuta.
- ES** Colocar el panel sobre una superficie que no raye y formar con cuidado un ángulo de 90 grados doblando lentamente el panel desde el centro hacia los extremos. No doblar en exceso el panel

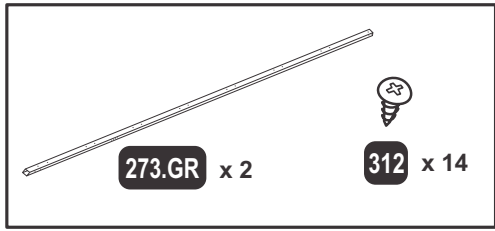
- FI** Aseta paneeli naarmuttomattomalle pinnalle ja muodosta huolellisesti 90 asteen kulma muokaten ja taivuttaen paneelia hitaasti keskialueelta reunoja kohti. Älä taivuta paneelia liikaa
- FR** Poser le panneau sur la surface anti-rayures et former soigneusement un angle de 90 degrés à partir du centre et en allant vers l'extérieur du panneau pour le courber au fur et à mesure. Ne pas trop courber le panneau
- HR** Položite ploču na površinu otpornu na ogrebotine i pažljivo oblikujte kut od 90 stupnjeva polako se pomičući od sredine prema vani duž ploče i savijajući je prilikom pomicanja.
- HU** Tegye a panelet olyan felületre, amelyik nem karcos és óvatosan alakítsa egy 90 fokos szöget középéről lassan kifelé haladva a panel mentén és azt hajlítva ahogy halad. Ne hajlítsa a panel fölé.
- IT** Posare il pannello su una superficie non-graffiante e formare con cura un angolo di 90 gradi, lavorando lentamente lungo il pannello dal centro verso l'esterno, piegandolo come procedi. Non piegare troppo il pannello.
- NL** Leg paneel op een glad oppervlak en vorm geleidelijk en zorgvuldig een hoek van 90 graden door van binnen naar buiten uit het paneel te verbuigen. Buig het paneel niet te ver
- NO** Legg panel på overflate som ikke skraper, og bøy forsiktig til 90 graders vinkel. Begynn på midten og fortsett sakte utover sidene etter hvert som panelet bøyes. Ikke bøy panelet for hardt
- PL** Połóż panel na niepodatnej na porysowanie powierzchni i ostrożnie utwórz kąt 90, powoli pracując od środka ku przegni panelu, zginając go stopniowo. Nie przegnij panelu.

- PT** Deite o painel sobre uma superfície lisa e cuidadosamente forme um ângulo de 90 graus, trabalhando lentamente a partir do centro para fora ao longo do painel e dobrando-lo aos poucos. Não dobre o painel excessivamente
- RO** Așezați panoul pe o suprafață neabrazivă și cu atenție formați un unghi de 90 de grade lucrând încet dinspre centru spre exterior de-a lungul panoului și îndoindu-l pe măsură ce lucrați. Nu îndoiiți panoul mai mult decât este necesar
- RS** Pоставите таблу на површину која је неће огрепати и пажљиво оформите угао од 90 степени тако што ћете полако радити од средине ка споља дуж табле и савијати је као што радите. Немојте превише савијати таблу
- RU** Положите панель на нецарапающуюся поверхность и аккуратно образуйте угол в 90 градусов, медленно работая от центра наружу вдоль панели, сгибая ее по мере продвижения. Не перегибайте панель.
- SE** Lågg panelen på en icke-scratch yta och noga skapa en vinkel på 90 grader genom att långsamt arbeta från mitten och utåt längs panelen och bøj den försiktigt. Överböj inte panelen.
- SI** Ploščo položite na neabrazivno površino in skrbno napravite kot 90 stopinj, tako da jo počasi dvigate in prepogibate od srede plošče. Pazite, da plošče ne prepognete prekomerno
- SK** Panel položte na hladký povrch a opatrne vytvorte 90° uhol pomalým vypracovaním zo stredu smerom von pozdĺž panelu a počas toho ho ohýbajte. Panel príliš neprehýnať.
- TR** Paneli çizilmez yüzeyin üzerine yerleştirin ve dikkatli bir biçimde panel boyunca merkezden dışarıya doğru çalışarak ve yavaş yavaş bükerek 90 derecelik açı yaratin. Paneli fazla bükmeyin.

9

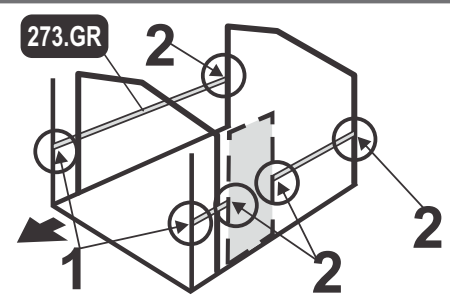
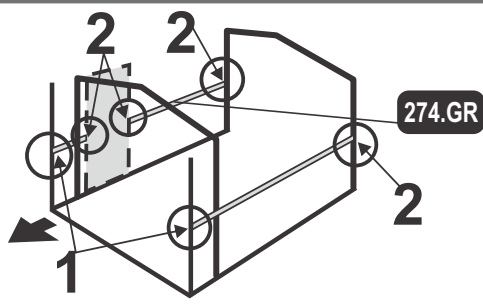
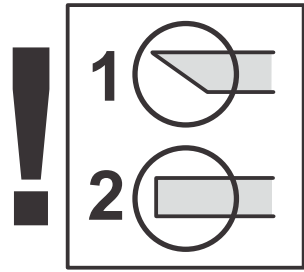
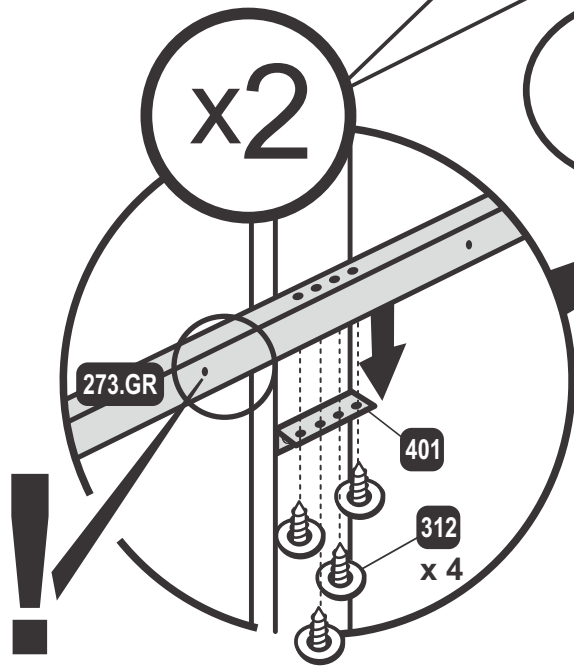
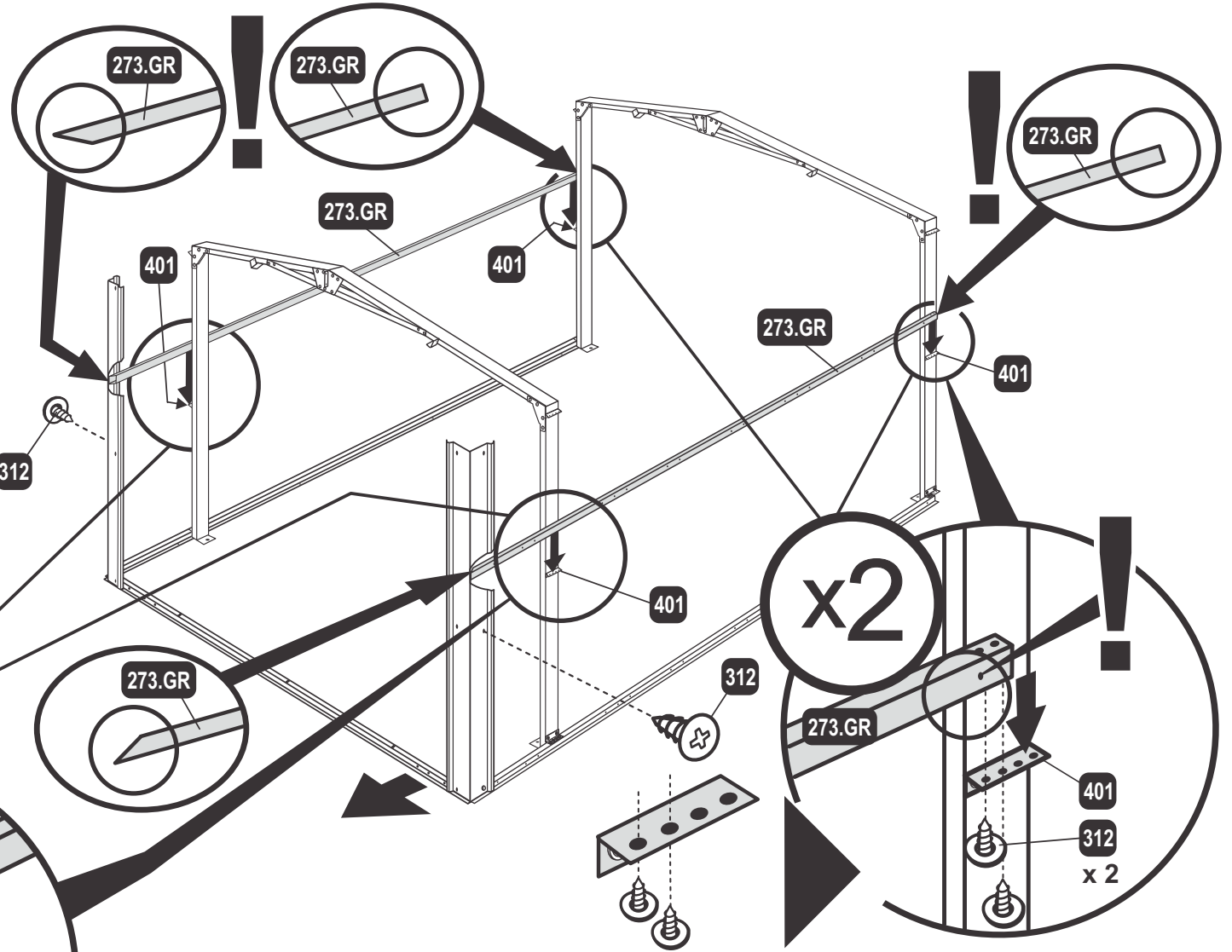
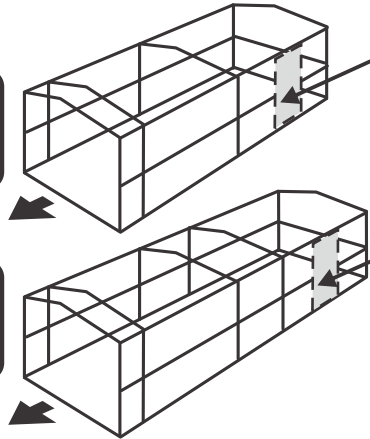


10



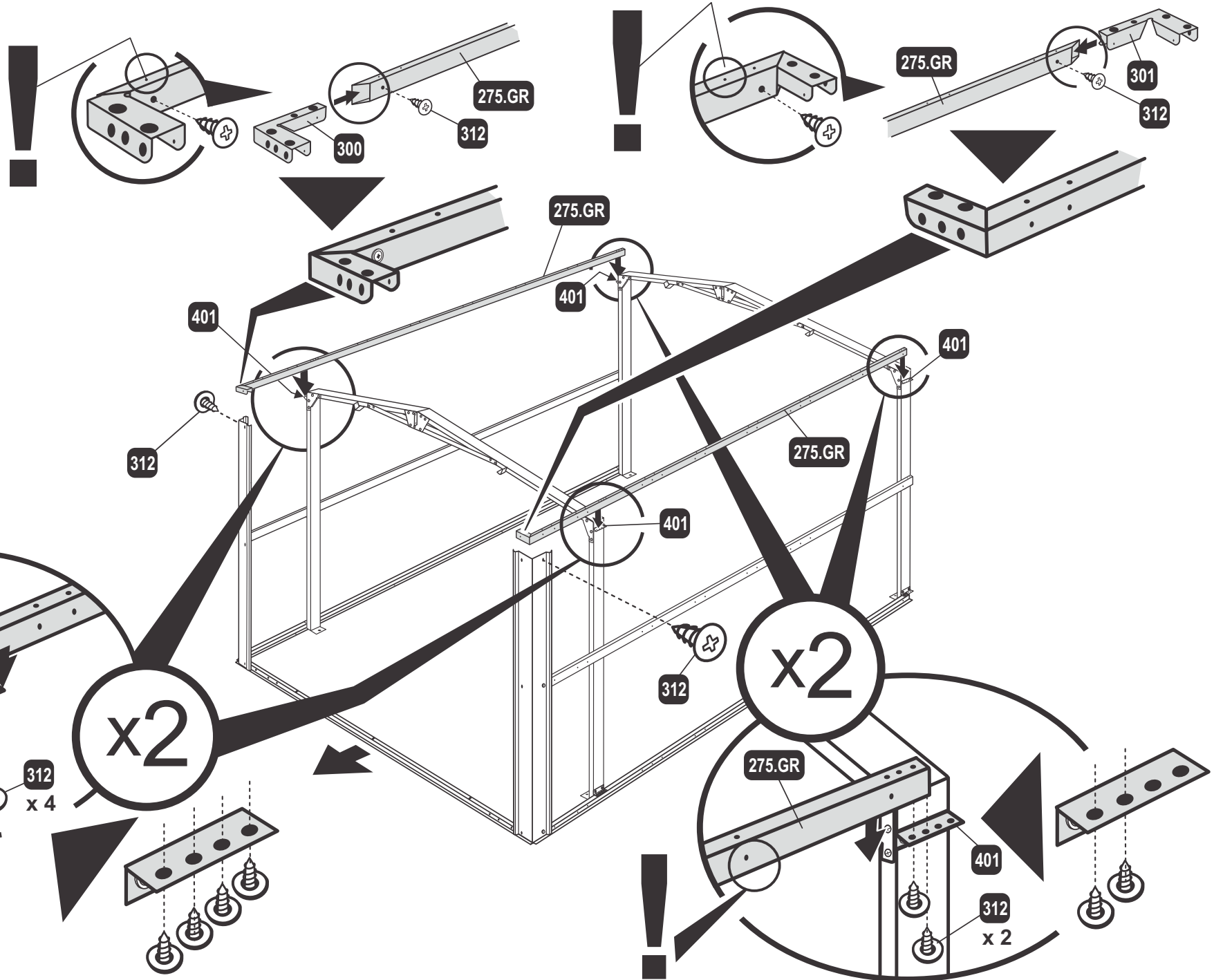
15'

19'



11

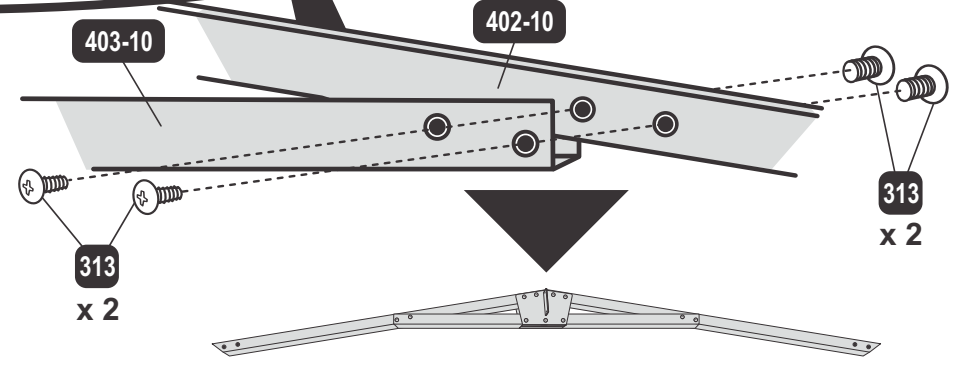
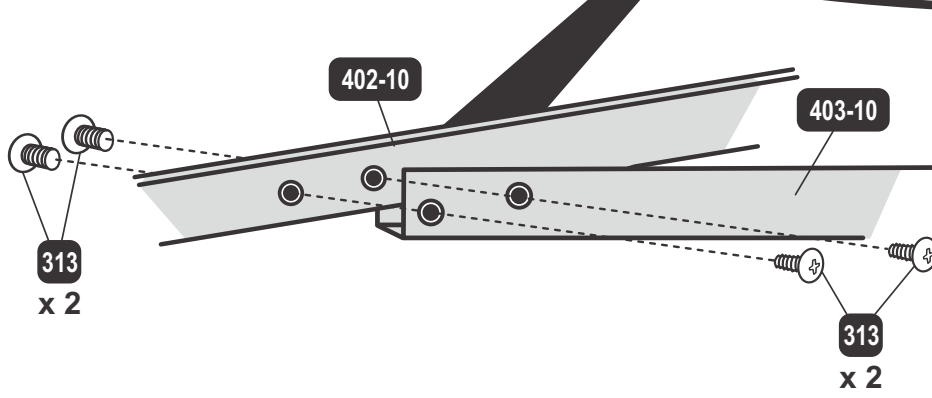
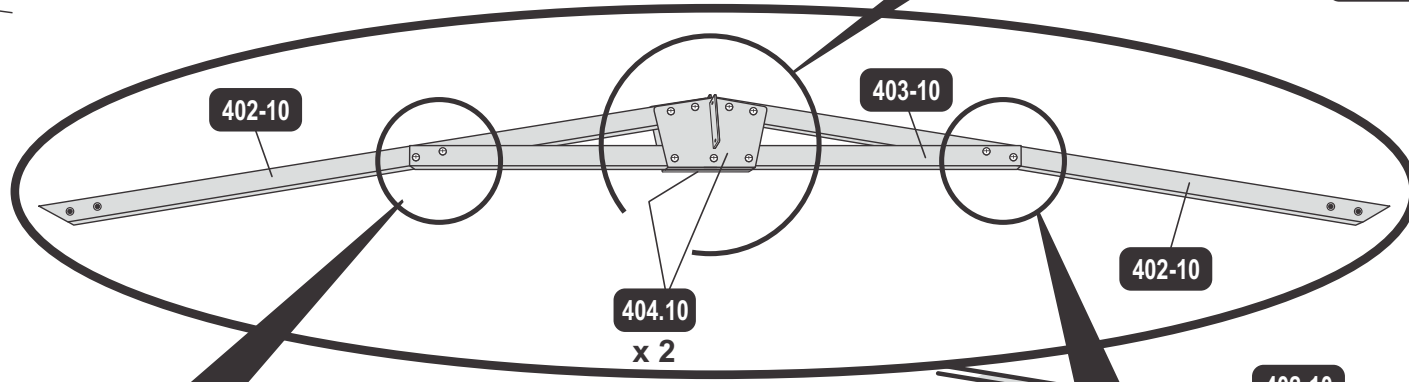
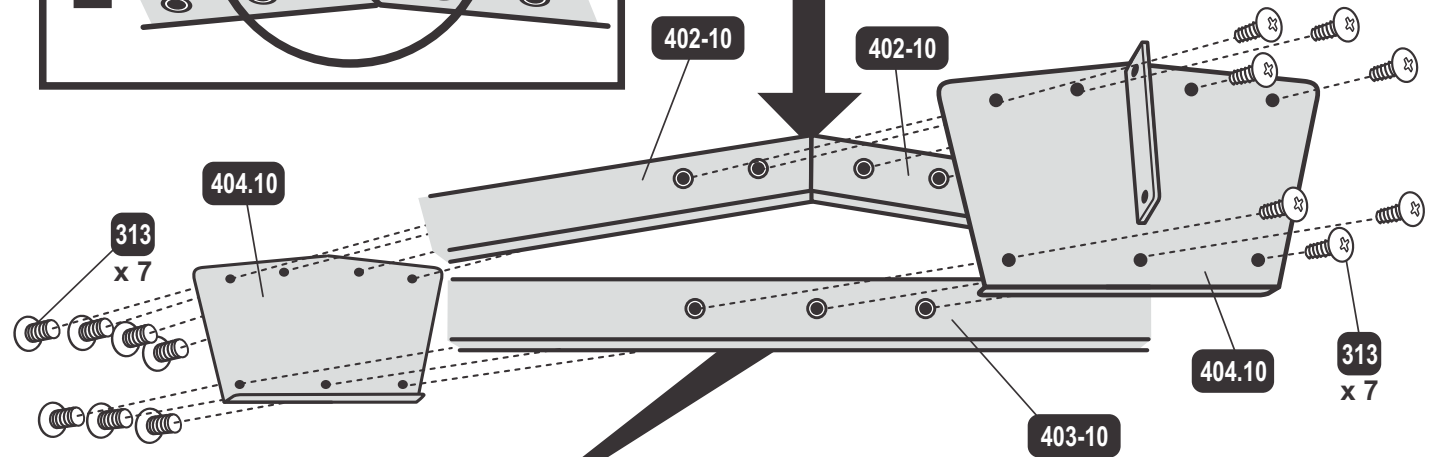
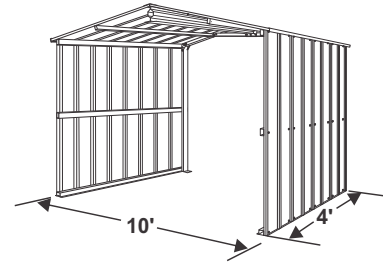
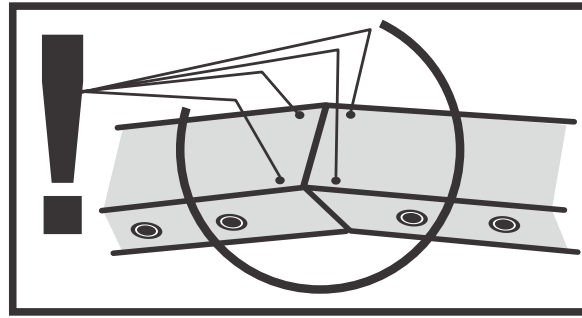
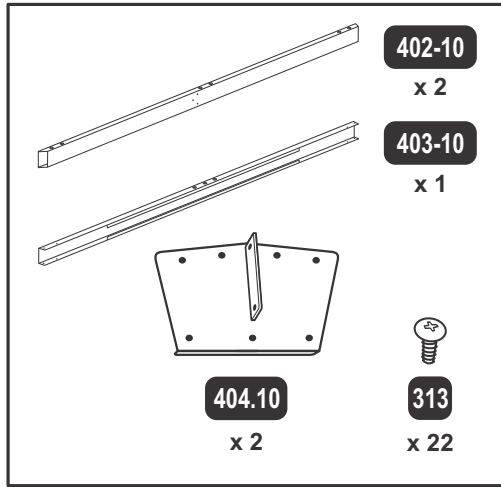
- 300 x 1
- 301 x 1
- 275.GR x 2
- 312 x 16



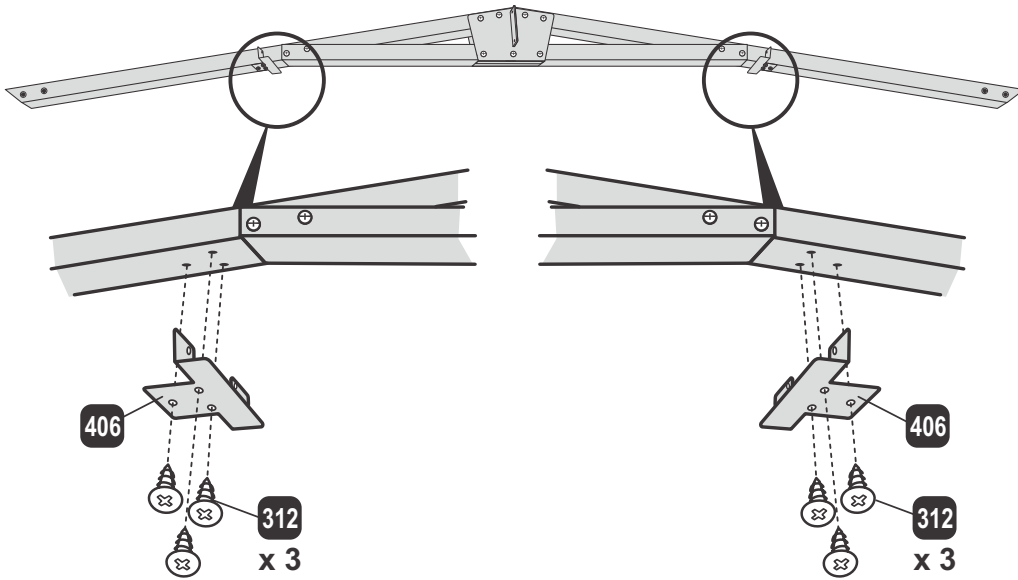
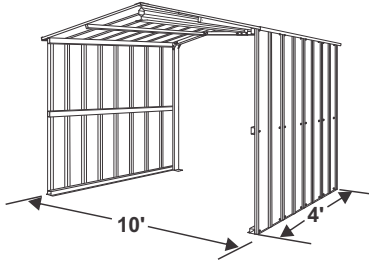


- (GB)** IF YOUR SHED DOES NOT INCLUDE EXTENSION KIT, FOLLOW INSTRUCTIONS FROM STEP 19.
- (BA)** AKO ŠUPA NEMA KIT ZA PRODUŽENJE, SLIJEDITE UPUTSTVA OD 19. KORAKA.
- (BG)** AKO VAŠIYAT SKLAD NE VKLJUČVA KOMPLEKT S DOPŪLNI TELNI INŠTRUMENTI SLEDVAJTE INŠTRUKCIJI PO KAZANI TUK OT STŪPKA 19.
- (CZ)** JESTLIŽE VÁS DOMEK NEZAHRNJE SADU PRO ROZŠÍŘENÍ, SLEDUJTE INŠTRUKCE UVEDENÉ OD BODU 19.
- (DE)** WENN IHR GERÄTESCHUPPEN KEINEN ERWEITERUNGSBAUSATZ ENTHÄLT, FOLGEN SIE DEN ANLEITUNGEN AB SCHRITT 19.
- (DK)** HVIS DIT SKUR IKKE HAR ET UDBYGNINGSSÆT, SKAL DU FØLGE ANVISNINGERNE FRA TRIN 19.
- (EE)** KUI KUURIL EI OLE LISAMOODULI KOMPLEKTI, JÄRGI JUHENDEID 19. PUNKTIST.
- (ES)** SI SU CASETA NO INCLUYE KIT DE AMPLIACIÓN, SIGA LAS INSTRUCCIONES A PARTIR DEL PASO 19.
- (FI)** JOS VAJAASI EI KUULU JATKETARVIKKEITA, NOUDATA OHJEITA VAIHEESSA 19.
- (FR)** SI VOTRE ABRI N'EST PAS ÉQUIPÉ D'UN KIT D'EXTENSION, SUIVRE LES INSTRUCTIONS DE L'ÉTAPE 19.
- (HR)** AKO VAŠA ŠUPA NE UKLJUČUJE KOMPLET ZA PROŠIRENJE, SLIJEDITE NAPUTKE, POČEV OD 19. KORAKA.
- (HU)** HA AZ ÖN SUFNIJÁHOZ NINCS BŐVÍTŐKÉSZLETE, AKKOR KÖVESSE AZ UTASÍTÁSOKAT, A 19. LÉPÉSTŐL KEZDVE.
- (IT)** SE LA TUA RIMESSA NON INCLUDE IL KIT DI ESTENSIONE, SEGUI LE ISTRUZIONI DAL PUNTO 19.
- (NL)** ALS UW SCHUUR GEEN UITBOUWPAKKET HEEFT, VOLGT U DE VOLGENDE AANWIJZINGEN, VANAF STAP 19.
- (NO)** DERSOM BODEN IKKE HAR ET UTVIDELSESETT, FØLG INŠTRUKSJONENE FRA STEG 19.
- (PL)** JEŚLI TWOJA SZOPA NIE ZAWIERA ZESTAWU DO DOBUDÓWKI, POSTĄP ZGODNIE Z INŠTRUKCJAMI PRZEDSTAWIONYMI W KROKU 19.
- (PT)** SE O SEU GALPÃO NÃO INCLUI KIT DE EXTENSÃO SIGA AS INŠTRUÇÕES DO PASSO 19.
- (RO)** DACĂ ȘOPRONUL DUMNEAVOASTRĂ NU INCLUDE UN KIT DE EXTENSIE, URMAȚI INŠTRUCȚIUNILE DE LA PASUL 19.
- (RS)** AKO VAŠA ŠUPA NE UKLJUČUJE KOMPLET ZA PROŠIREŊE, SLEDITE UPUTSTVA POČEV OD 19. KORAKA.
- (RU)** ЕСЛИ ПРИОБРЕТЕННОЕ ВАМИ ПОДСОБНОЕ СООРУЖЕНИЕ НЕ ВКЛЮЧАЕТ РАСШИРИТЕЛЬНЫЙ МОДУЛЬ, СЛЕДУЙТЕ ИНŠTRUKЦИИ, НАЧИНАЯ С ПУНКТА 19.
- (SE)** OM DITT SKJUL INTE INKLUDERAR EN UTBYGGNADSSATS, FÖLJ INŠTRUKTIONERNA FRÅN STEG 19.
- (SI)** ČE VAŠA LOPA NIMA KOMPLETA ZA RAZŠIRITEV, SLEDITE NAVODILOM OD KORAKA 19.
- (SK)** AK VÁŠ DOMČEK NEMÁ SADU PRE ROZŠÍRENIE, RIAĐTE SA POKYNNI OD KROKU 19.
- (TR)** KULÜBENİZDE GENİŞLETME KİTİ YOKSA, 19. ADIMDAKİ TALİMATLARI İZLEYİN.

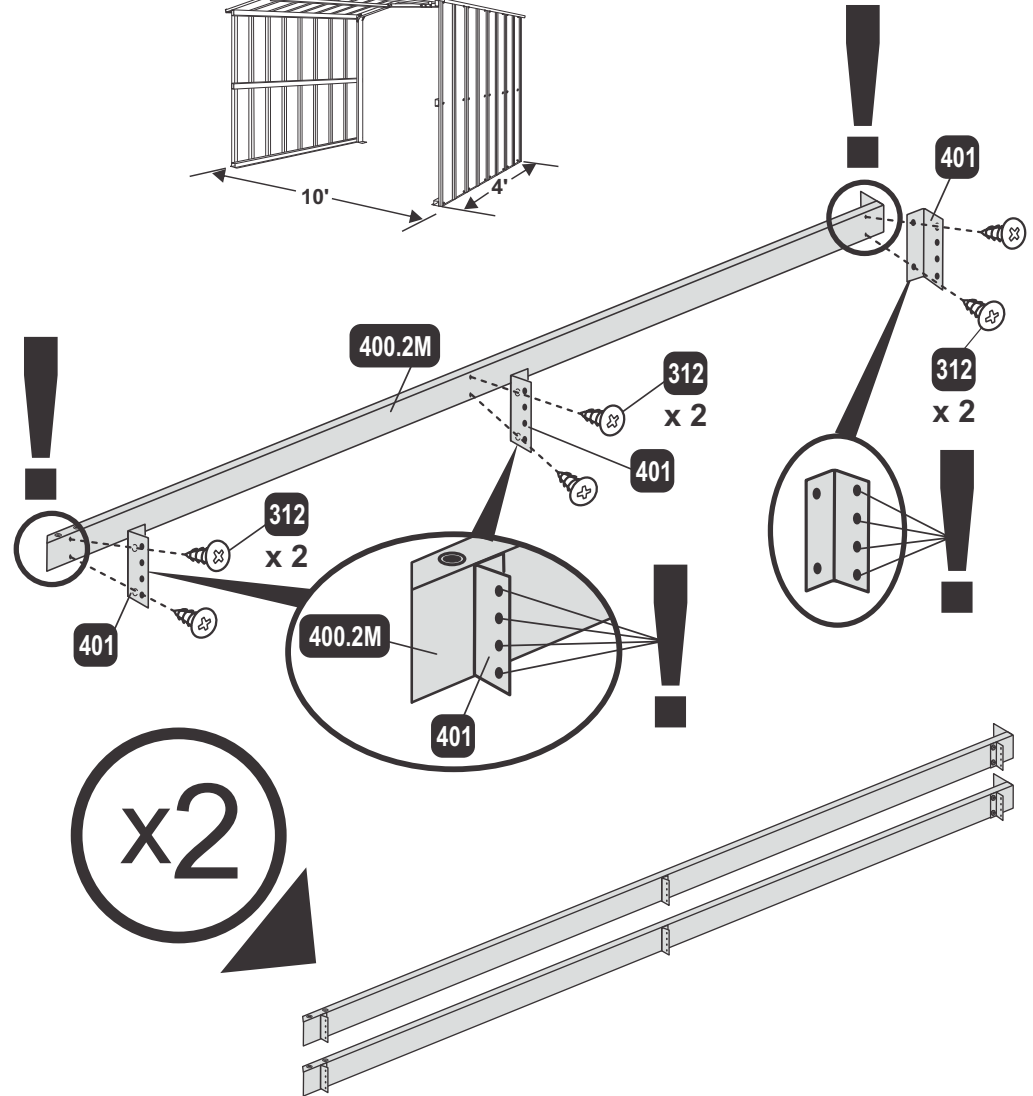
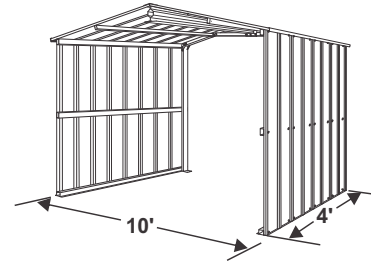
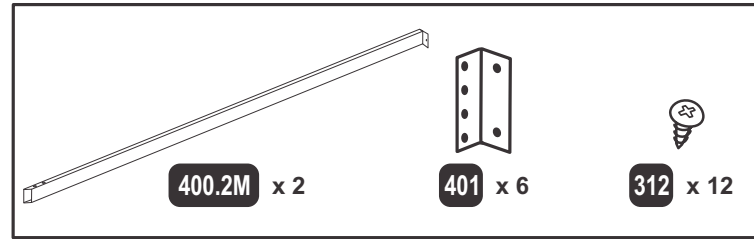
12



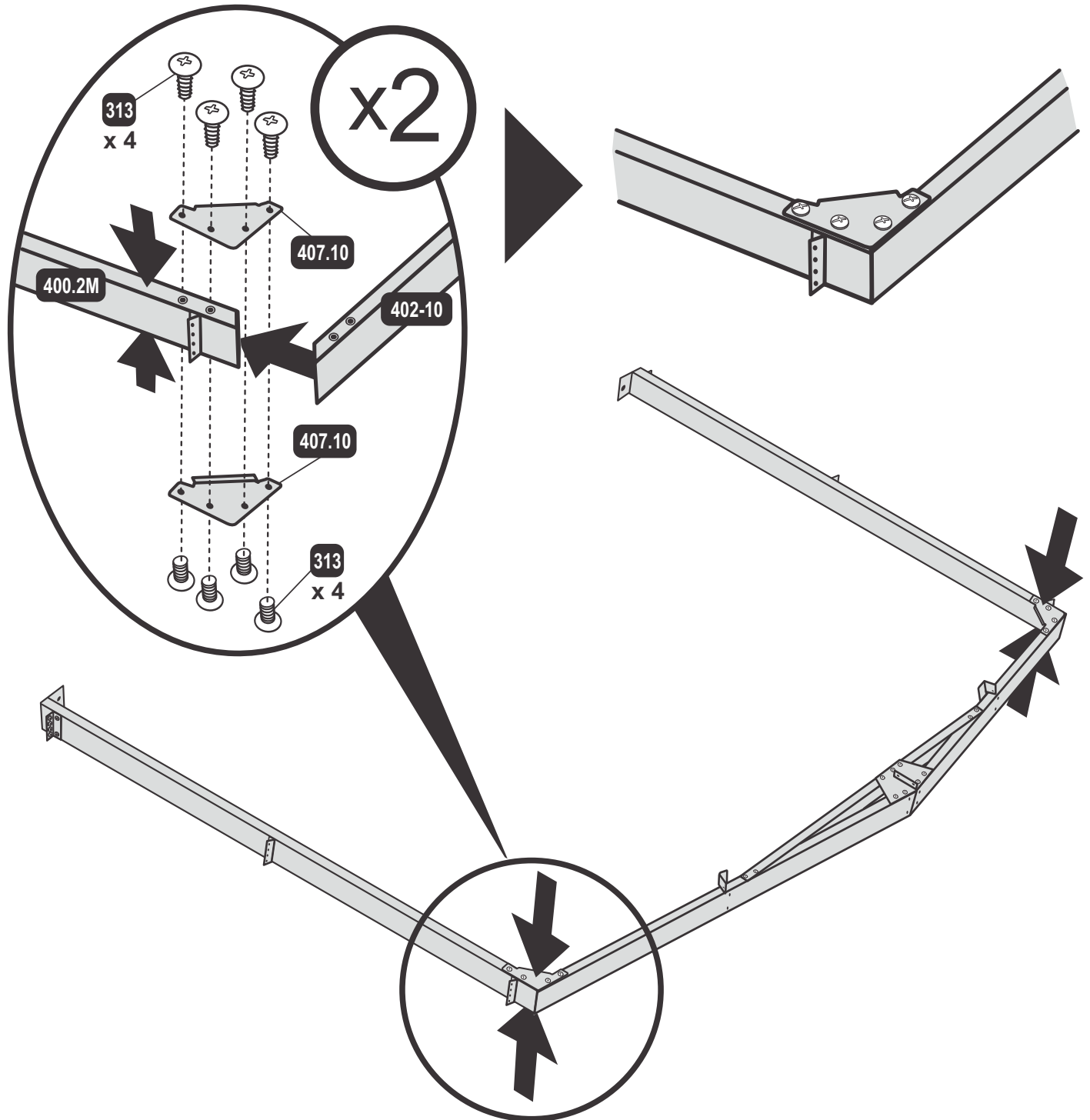
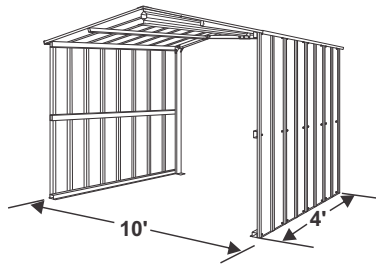
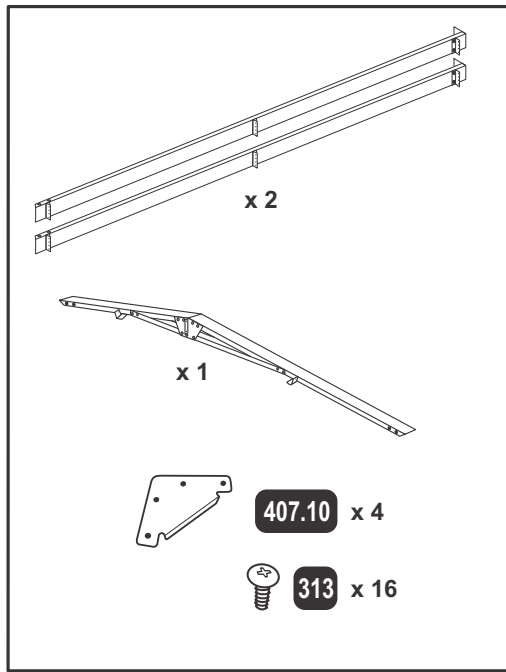
13



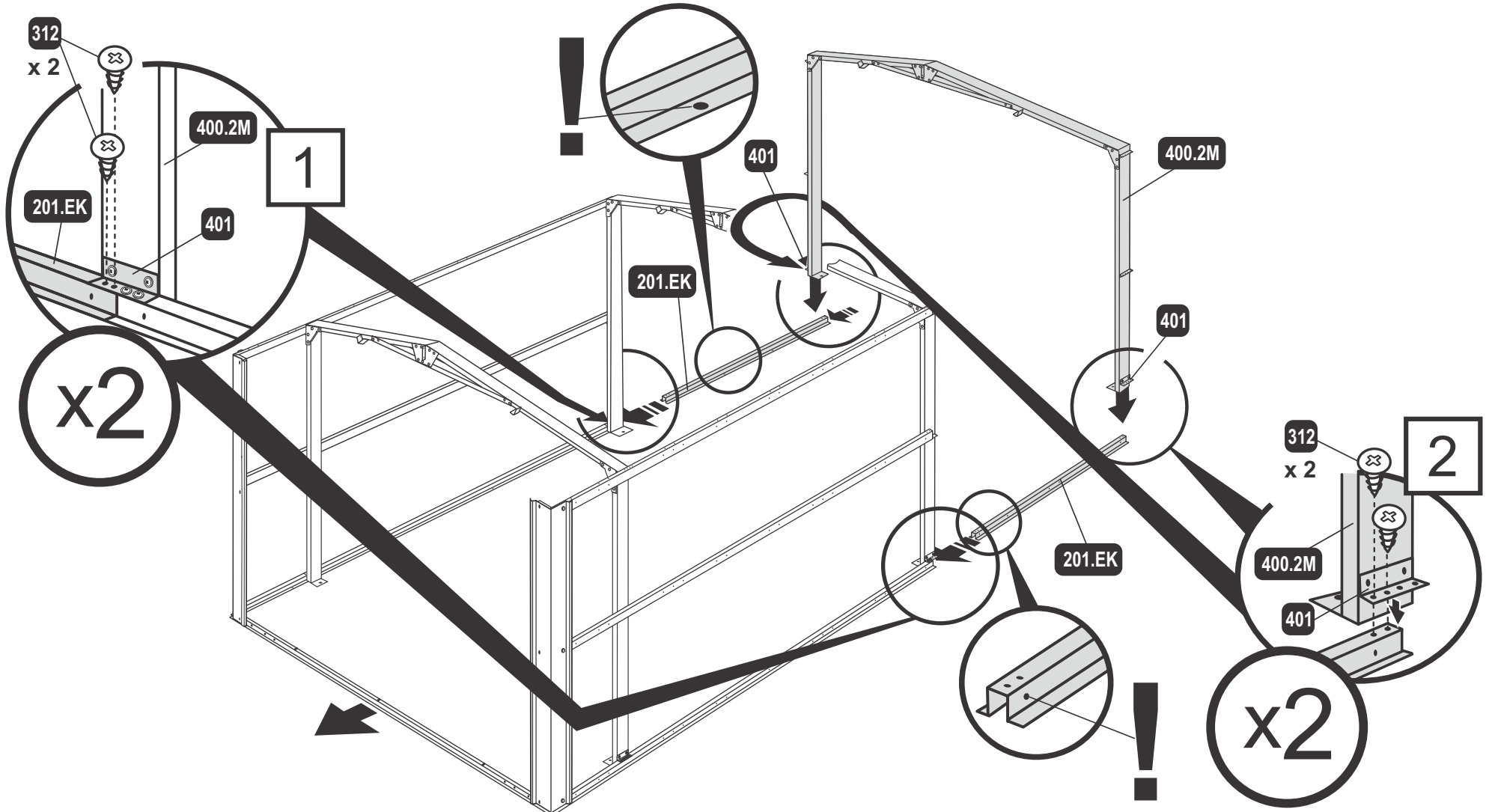
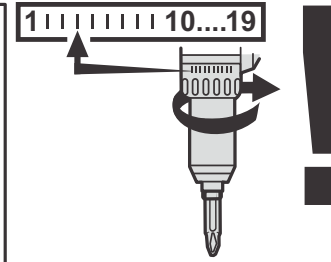
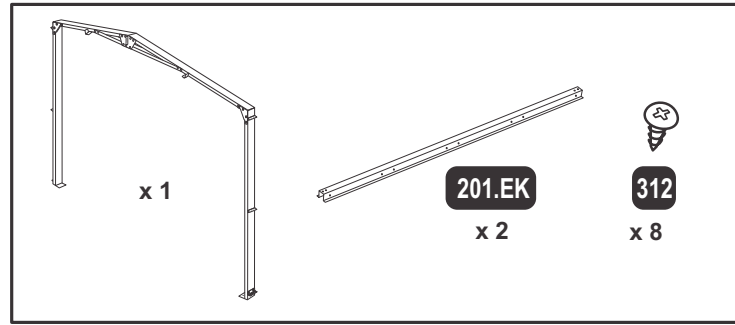
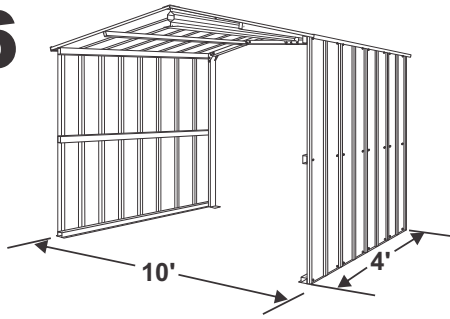
14



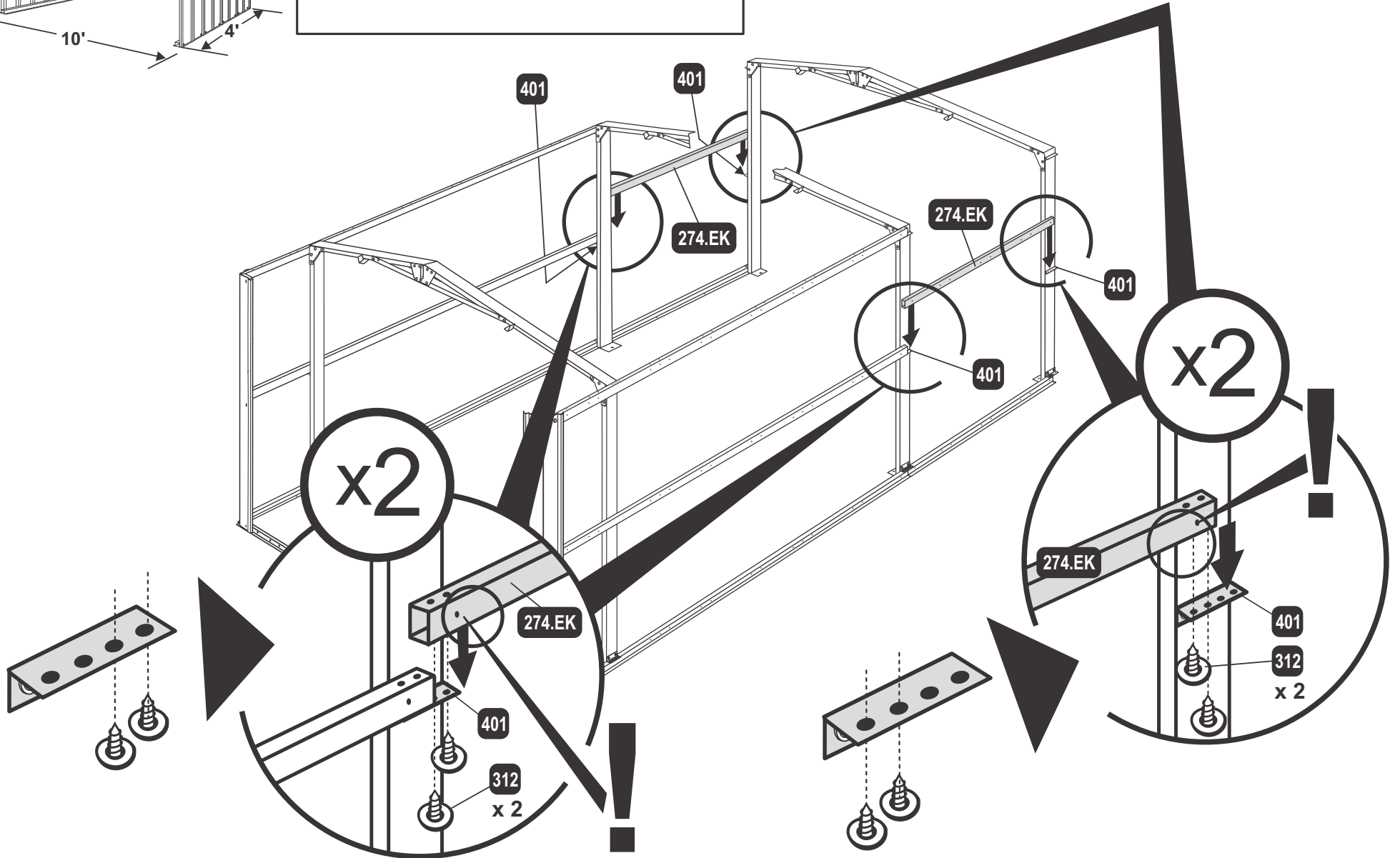
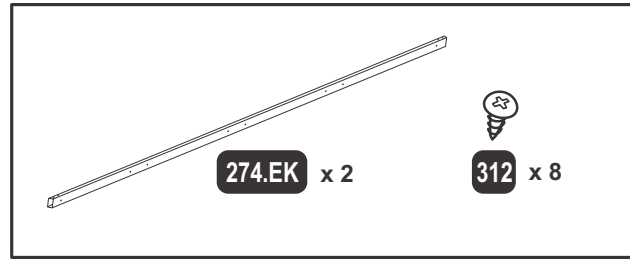
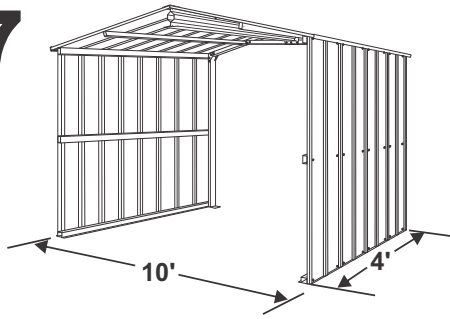
15



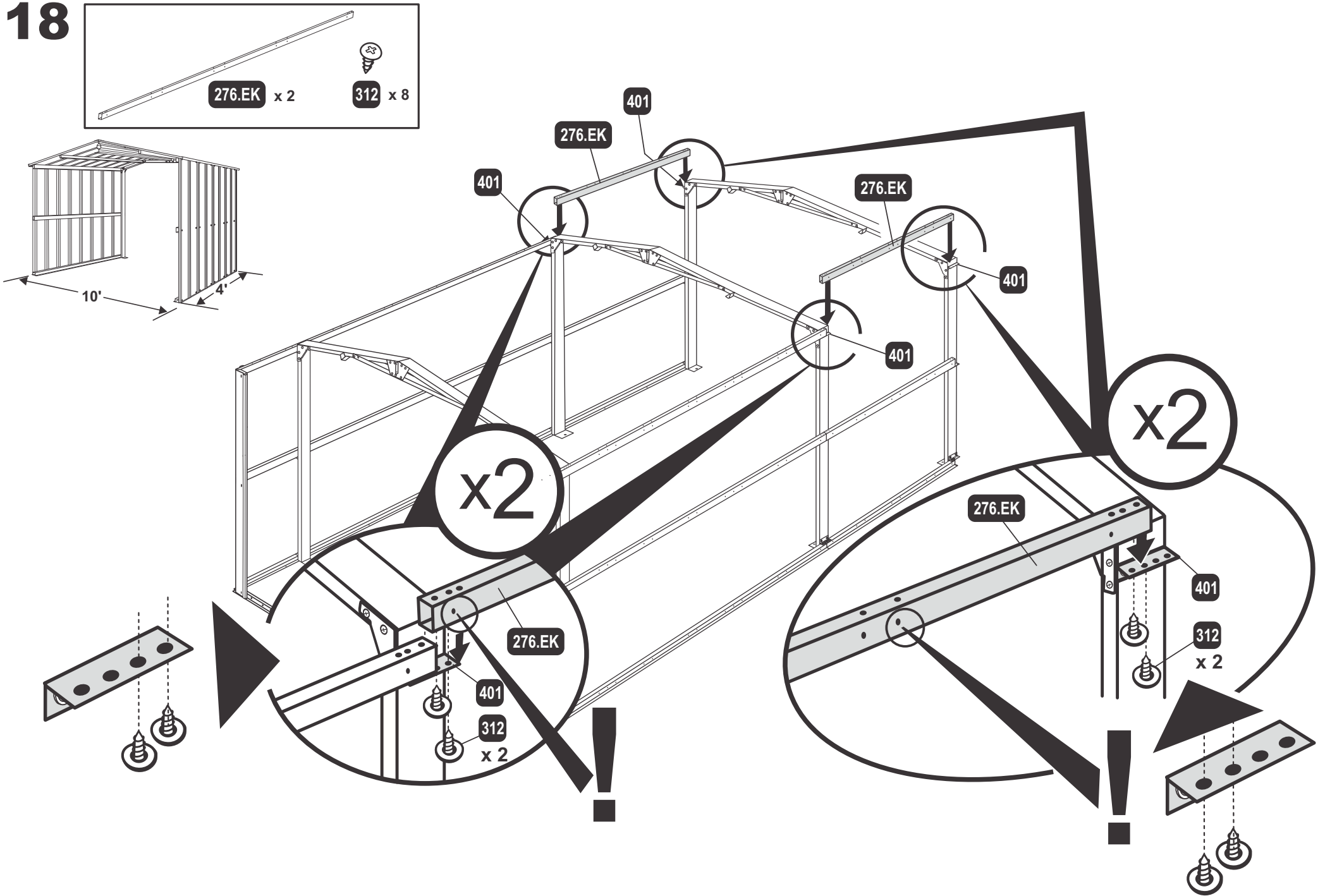
16



17



18



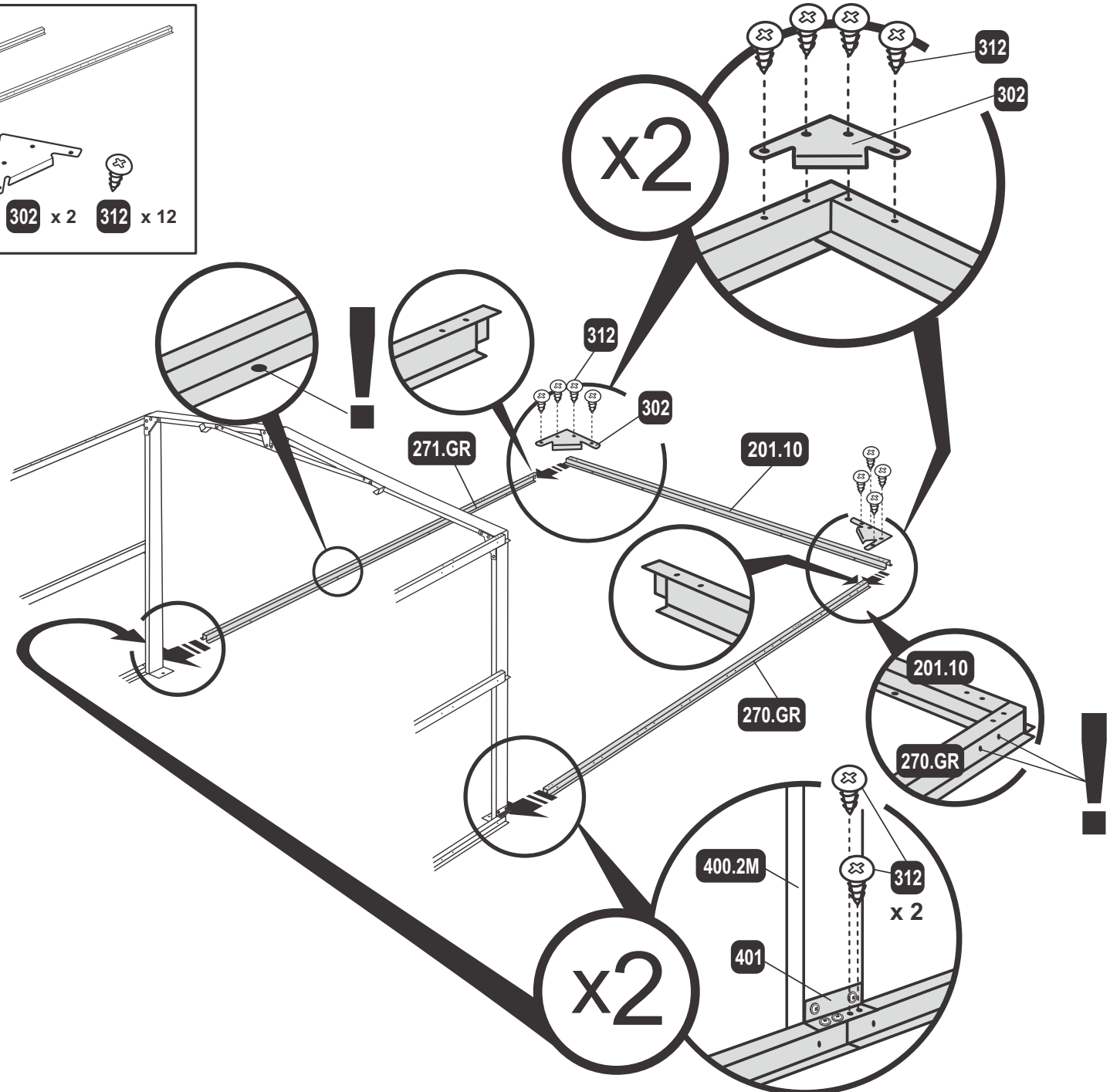
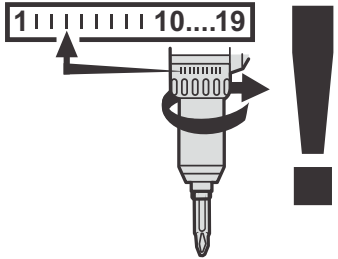
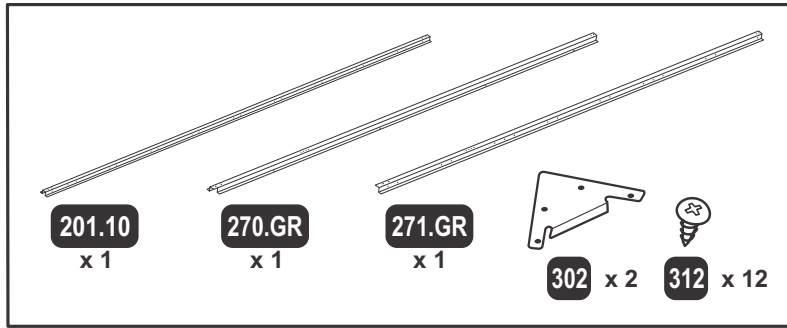
- (GB)** FOR ANY ADDITIONAL EXTENSION KIT(S) REPEAT STEPS 12 - 18, ATTACHING THE ADDITIONAL EXTENSION KIT(S) DIRECTLY ONTO THE BACK OF THE PREVIOUS EXTENSION KIT. THIS MUST BE DONE PRIOR TO COMMENCING WITH STEP 19.
- (BA)** ZA SVAKI DODATNI KOMPLET ZA PROŠIRENJE, PONOVI TE KORAKE 12 - 18, TAKO ŠTO ĆETE DODATNI KOMPLET ZA PROŠIRENJE PRIČVRSTITI DIREKTNO NA ZADNJU STRANU PRETHODNOG KOMPLETA ZA PROŠIRENJE. TO MORATE DA UČINITE PRIJE NEGO ŠTO PREĐETE NA KORAK 19.
- (BG)** АКО ИСКАТЕ ДА РАЗШИРИТЕ КОМПЛЕКТИ С ДОПЪЛНИТЕЛНИ ИНСТРУМЕНТИ ПОВТОРЕТЕ СЪПКА 12 - 18, И КОМПЛЕКТИ ПРИЛОЖЕТЕ КЪМ ЗАДНАТА СТРАНИЦА НА ПРЕДИШНИЯ КОМПЛЕКТ. СЛЕД ТОВА МОЖЕТЕ ДА НАПРАВИТЕ СЪПКА 19.
- (CZ)** PŘI DALŠÍCH SADÁCH PRO ROZŠÍŘENÍ OPAKUJTE BODY 12 - 18 A DANÉ SADY PŘIKLÁDEJTE PŘÍMO K ZADNÍ STRANĚ PŘEDCHOZÍ SADY. TEPRVE POTOM MŮŽETE PŘEJÍT K BODU 19.
- (DE)** FÜR JEDEN ZUSÄTZLICHEN ERWEITERUNGSBAUSATZ WIEDERHOLEN SIE DIE SCHRITTE 12 - 18. BRINGEN SIE DABEI JEDEN ZUSÄTZLICHEN ERWEITERUNGSBAUSATZ DIREKT AN DER RÜCKSEITE DES VORHERIGEN BAUSATZES AN. DIES MUSS VOR DEM BEGINN VON SCHRITT 19 GETAN WERDEN.
- (DK)** HVIS DER ANVENDES FLERE TILBYGNINGSMODULER, GENTAGES TRIN 12 - 18 OG DET NÆSTE TILBYGNINGSMODUL FASTGØRES DIREKTE BAG PÅ DET FORRIGE MODUL. DETTE SKAL GØRES INDEN TRIN 19.
- (EE)** MISTAHES LISALAIENDUSKOMPLEKTI(DE) PUHUL TULEB KORRATA ETAPPE NR 12 - 18 NING KINNITADA LISALAIENDUSKOMPLEKTI(ID) OTSE EELMISE LAIENDUSKOMPLEKTI KÜLGE. SEDA TULEB TEHA ENNE, KUI ASUTE ETAPI NR 19 JUURDE.
- (ES)** PARA CUALQUIER KIT O KITS DE EXTENSIÓN ADICIONALES, REPITA LOS PASOS 12 - 18, ADJUNTANDO EL O LOS KITS DE EXTENSIÓN ADICIONALES DIRECTAMENTE EN LA PARTE POSTERIOR DEL KIT DE EXTENSIÓN ANTERIOR. ESTO DEBE HACERSE ANTES DE COMENZAR CON EL PASO 19.

- (FI)** TOISTA VAIHEET 12 - 18 KAIKILLE LISÄPAKKAUKSILLE JA KIINNITÄ LISÄPAKKAUKSET SUORAAN EDELLISEN PAKETIN TAKAOSAAN. TÄMÄ ON TEHTÄVÄ ENNEN KUIN ALOITAT VAIHEESSA 19.
- (FR)** RÉPÉTEZ LES ÉTAPES 12 - 18 POUR TOUTS LES KITS D'EXTENSION SUPPLÉMENTAIRES, EN LES FIXANT DIRECTEMENT AU DOS DU KIT D'EXTENSION PRÉCÉDENT. CETTE OPÉRATION DOIT ÊTRE EFFECTUÉE AVANT DE COMMENCER L'ÉTAPE 19.
- (HR)** ZA SVAKI DODATNI KOMPLET ZA PROŠIRENJE, PONOVI TE KORAKE 12 - 18, TAKO ŠTO ĆETE DODATNI KOMPLET ZA PROŠIRENJE PRIČVRSTITI IZRAVNO NA ZADNJU STRANICU PRIJAŠNJEG KOMPLETA ZA PROŠIRENJE. TO MORATE UČINITI PRIJE NEGO ŠTO PREĐETE NA KORAK 19.
- (HU)** MINDEN TOVÁBBI BŐVÍTŐKÉSZLETHEZ, ISMÉTELJE MEG A 12 - 18 LÉPÉST ÚGY, HOGY A BŐVÍTŐKÉSZLETET KÖZVETLENÜL AZ ELŐZŐ BŐVÍTŐKÉSZLET HÁT LAPJÁRA ERŐSÍTI. EZT MEG KELL TENNIE MIELŐTT RÁTÉRNE A 19-ÖS LÉPÉSRE.
- (IT)** PER EVENTUALI KIT DI ESTENSIONE AGGIUNTIVI, RIPETERE I PASSAGGI 12 - 18 COLLEGANDO I KIT DI ESTENSIONE AGGIUNTIVI DIRETTAMENTE SUL RETRO DEL KIT DI ESTENSIONE PRECEDENTE. QUESTO DEVE ESSERE FATTO PRIMA DI INIZIARE CON IL PASSAGGIO 19.
- (NL)** VOOR EEN UITBREIDINGS AANBOUWPAKKET(EN), HERHAAL STAPPEN 12 - 18, DOOR HET UITBREIDINGS AANBOUWPAKKET(EN) AAN DE ACHTERKANT VAN HET VORIGE AANBOUWPAKKET TE BEVESTIGEN. DIT VINDT PLAATS ALVORENS NAAR STAP 19 OVER TE GAAN.
- (NO)** FOR EVENTUELLE EKSTRA UTVIDELSESETT, GJENTA TRINNENE 12 - 18, IDET DU FESTER DE EKSTRA UTVIDELSESETTENE DIREKTE PÅ BAKSIDEN AV DET FORRIGE UTVIDELSESETTET. DETTE MÅ GJØRES FØR DU STARTER MED TRINN 19.
- (PL)** DLA KAŻDEGO DODATKOWEGO ZESTAWU DO DOBUDÓWKI POWTÓRZYĆ KROKI 12 - 18 ZAŁĄCZAJĄC DODATKOWY/E ZESTAW(Y) DO DOBUDÓWKI BEZPOŚREDNIO DO POPRZEDNIEGO ZESTAWU. NALEŻY TO ZROBIĆ PRZED PRZYSTĄPIENIEM DO KROKU 19.

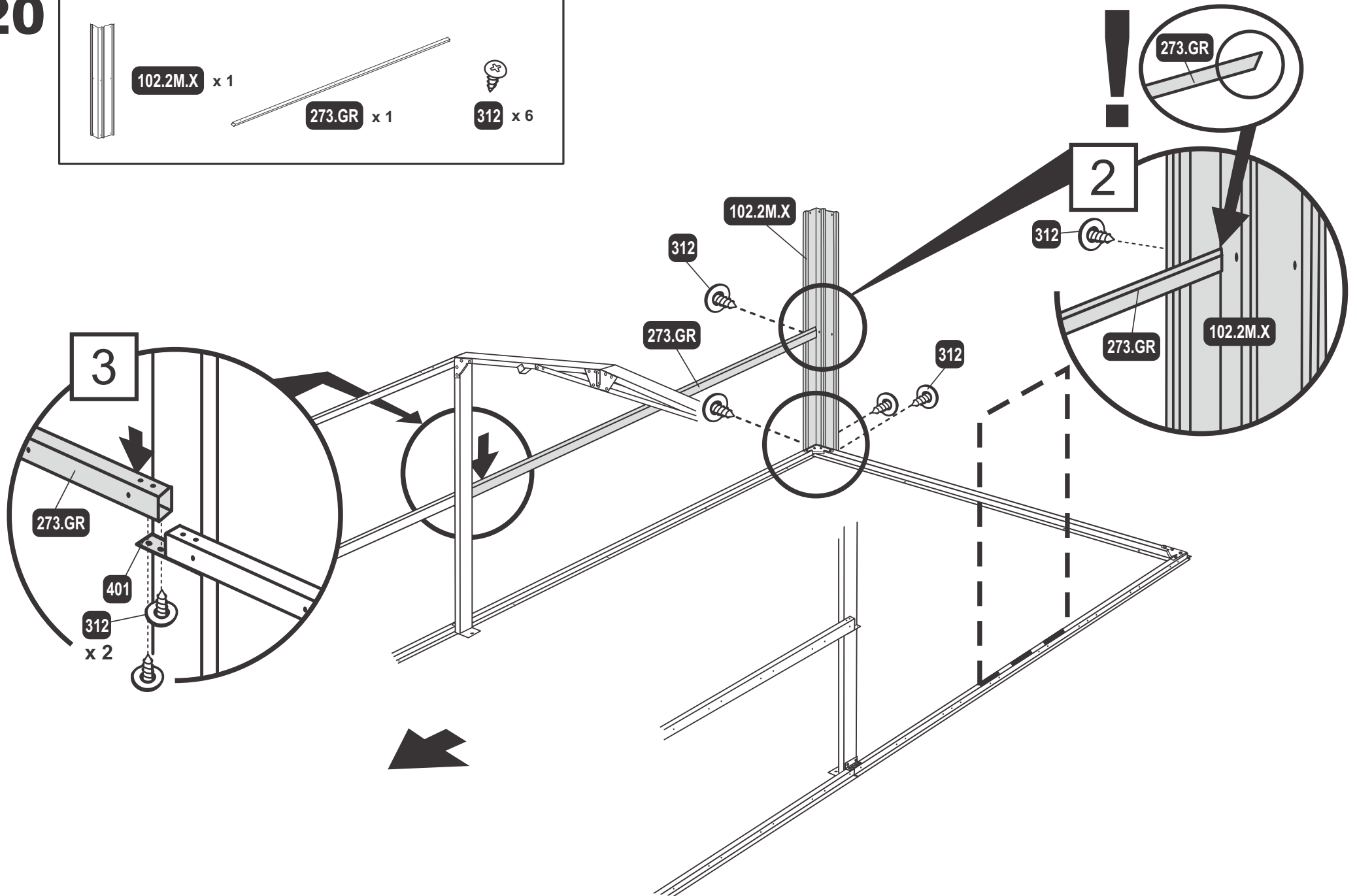
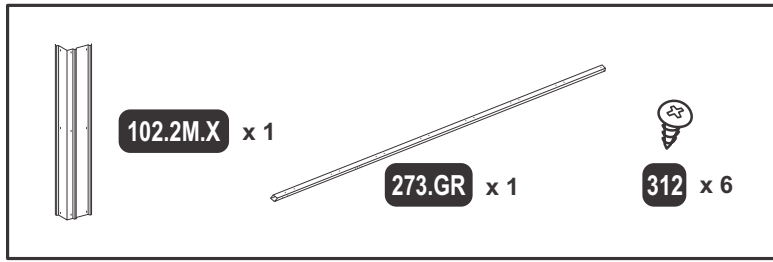
- (PT)** PARA QUALQUER (QUAISQUER) KIT(S) DE EXTENSÃO ADICIONAL (AIS), REPITA OS PASSOS 12 - 18, CONECTANDO O(S) KIT(S) DE EXTENSÃO ADICIONAL(AIS) DIRETAMENTE NA PARTE DE TRÁS DO KIT DE EXTENSÃO ANTERIOR. ISSO DEVE SER FEITO ANTES DO INÍCIO DO PASSO 19.
- (RO)** PENTRU ALTE KITURI DE EXTINDERE, REPETAȚI PAȘII 12 - 18 ȘI AȘEZAȚI KITURILE DIRECT ÎN PARTEA POSTERIOARĂ A KITULUI PRECÉDENT. ABIA APOI PUTEȚI TRECE LA PASUL 19.
- (RS)** ZA SVAKI DODATNI KOMPLET ZA PROŠIRENJE, PONOVI TE KORAKE 12 - 18, TAKO ŠTO ĆETE DODATNI KOMPLET ZA PROŠIRENJE PRIČVRSTITI DIREKTNO NA ZADNJU STRANU PRETHODNOG KOMPLETA ZA PROŠIRENJE. TO MORATE DA UČINITE PRE NEGO ŠTO PREĐETE NA KORAK 19.
- (RU)** ДЛЯ СБОРКИ ДОПОЛНИТЕЛЬНОГО РАСШИРИТЕЛЬНОГО МОДУЛЯ (ИЛИ МОДУЛЕЙ) ПОВТОРИТЕ РАБОЧИЕ ОПЕРАЦИИ 12 - 18, МОНТИРУЯ ДОПОЛНИТЕЛЬНЫЙ РАСШИРИТЕЛЬНЫЙ МОДУЛЬ (ИЛИ МОДУЛИ) НЕПОСРЕДСТВЕННО К ЗАДНЕЙ ЧАСТИ ПРЕДЫДУЩЕГО РАСШИРИТЕЛЬНОГО МОДУЛЯ. ЭТО НЕОБХОДИМО СДЕЛАТЬ ПРЕЖДЕ, ЧЕМ ПРИСТУПАТЬ К РАБОЧЕЙ ОПЕРАЦИИ 19.
- (SE)** UPPREPA STEG 12 - 18 FÖR EVENTUELLA EXTRA FÖRLÄNGNINGSSATS(ER), FÄST DE EXTRA FÖRLÄNGNINGSSATS(ERNA) DIREKT PÅ BAKSIDAN AV DEN FÖREGÅENDE FÖRLÄNGNINGSSATS(EN). DETTA MÅSTE GÖRAS INNAN DU BÖRJAR MED STEG 19.
- (SI)** PRI OSTALIH KOMPLETIIH ZA RAZŠIRITEV PONAVLJAJTE KORAKE 12 - 18. KOMPLETE POLAGAJTE NEPOSREDNO NA ZADNJO STRAN PREJŠNJEGA KOMPLETA. ŠELE POTEM LAHKO PRISTOPITE H KORAKU 19.
- (SK)** PRI ĎALŠÍCH SADÁCH PRE ROZŠÍRENIE OPAKUJTE KROKY 12 - 18 DANÉ SADY PRIKLADAJTE PRIAMO K ZADNEJ STRANE PREDCHÁDZAJÚCEJ SADY. AŽ POTOM MÔŽETE PREJŠŤ KU KROKU 19.
- (TR)** TÜM İLAVE GENİŞLETME KITI/KITLERİ İÇİN, İLAVE GENİŞLETME KİTİNİ/KİTLERİNİ DAHA ÖNCEKİ GENİŞLETME KİTİNİN ARKASINA EKLEYEREK 12 - 18 NUMARALI ADIMLARI TEKRARLAYIN. BU İŞLEM 19'INCI ADIM ADIM BAŞLAMADAN ÖNCE YAPILMALIDIR.



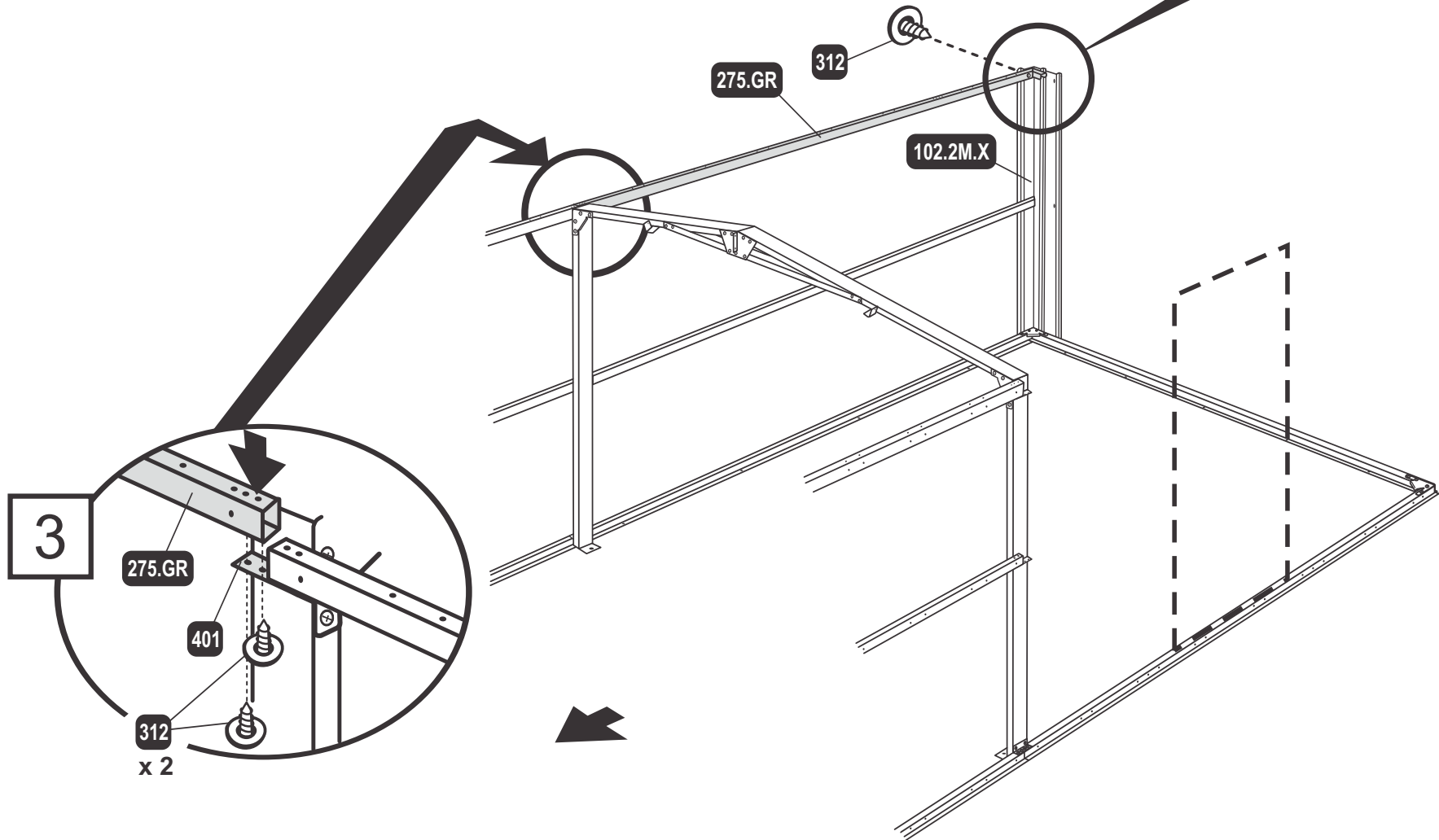
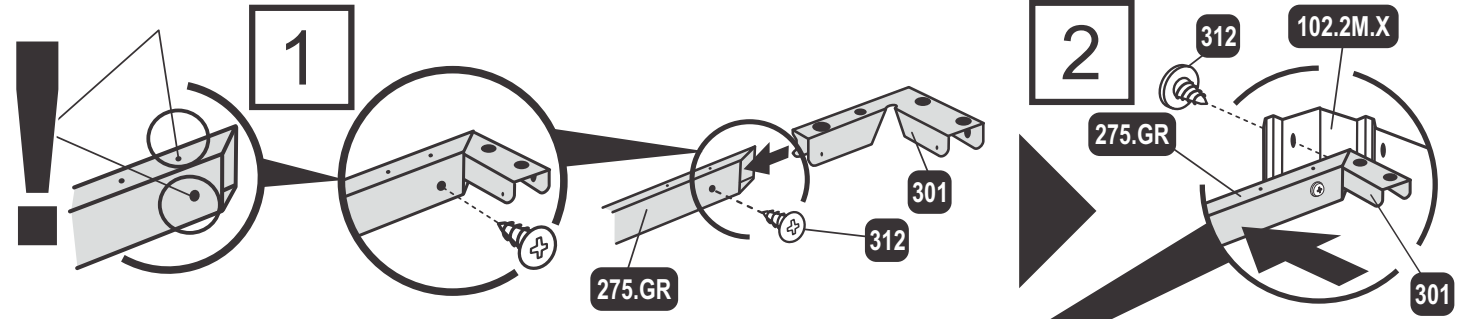
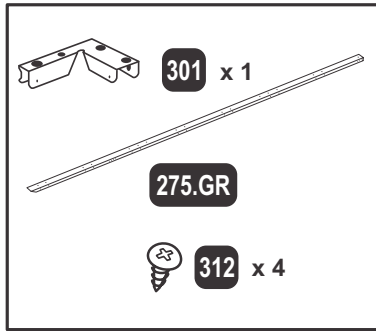
19



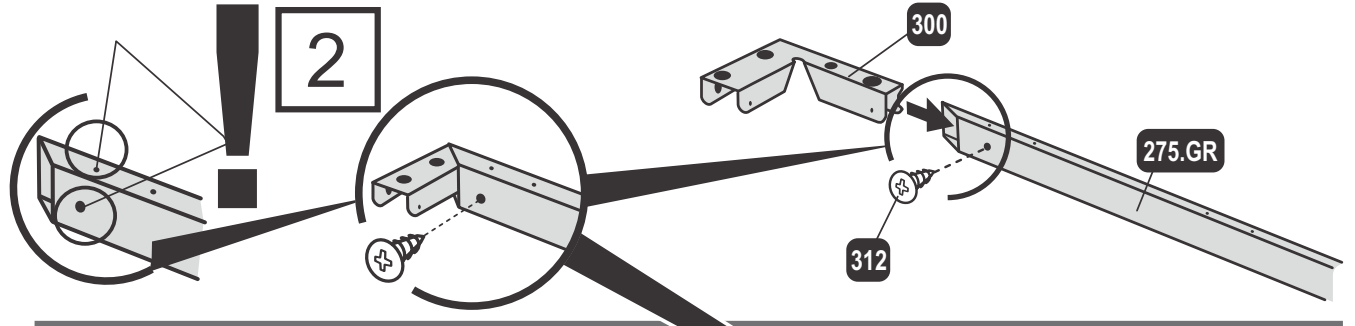
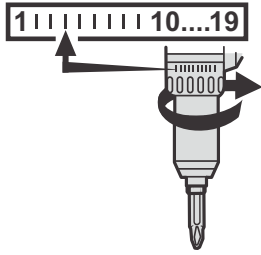
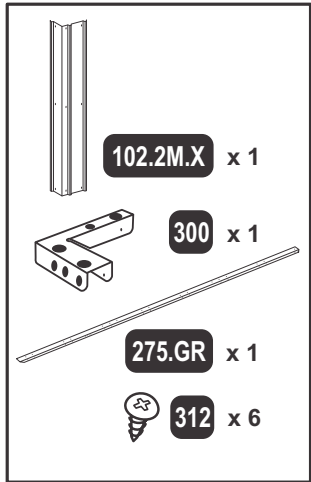
20



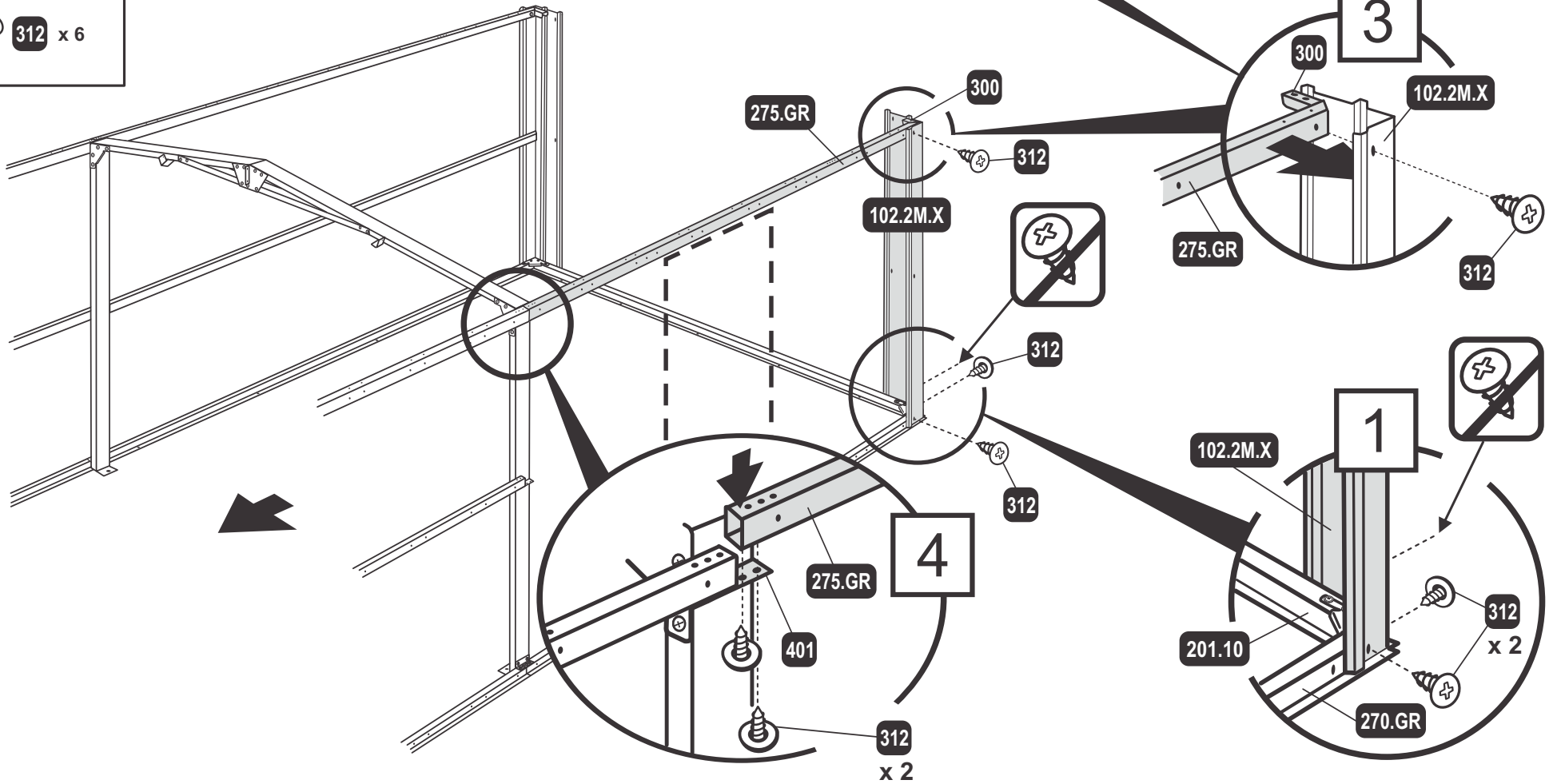
21



22



2

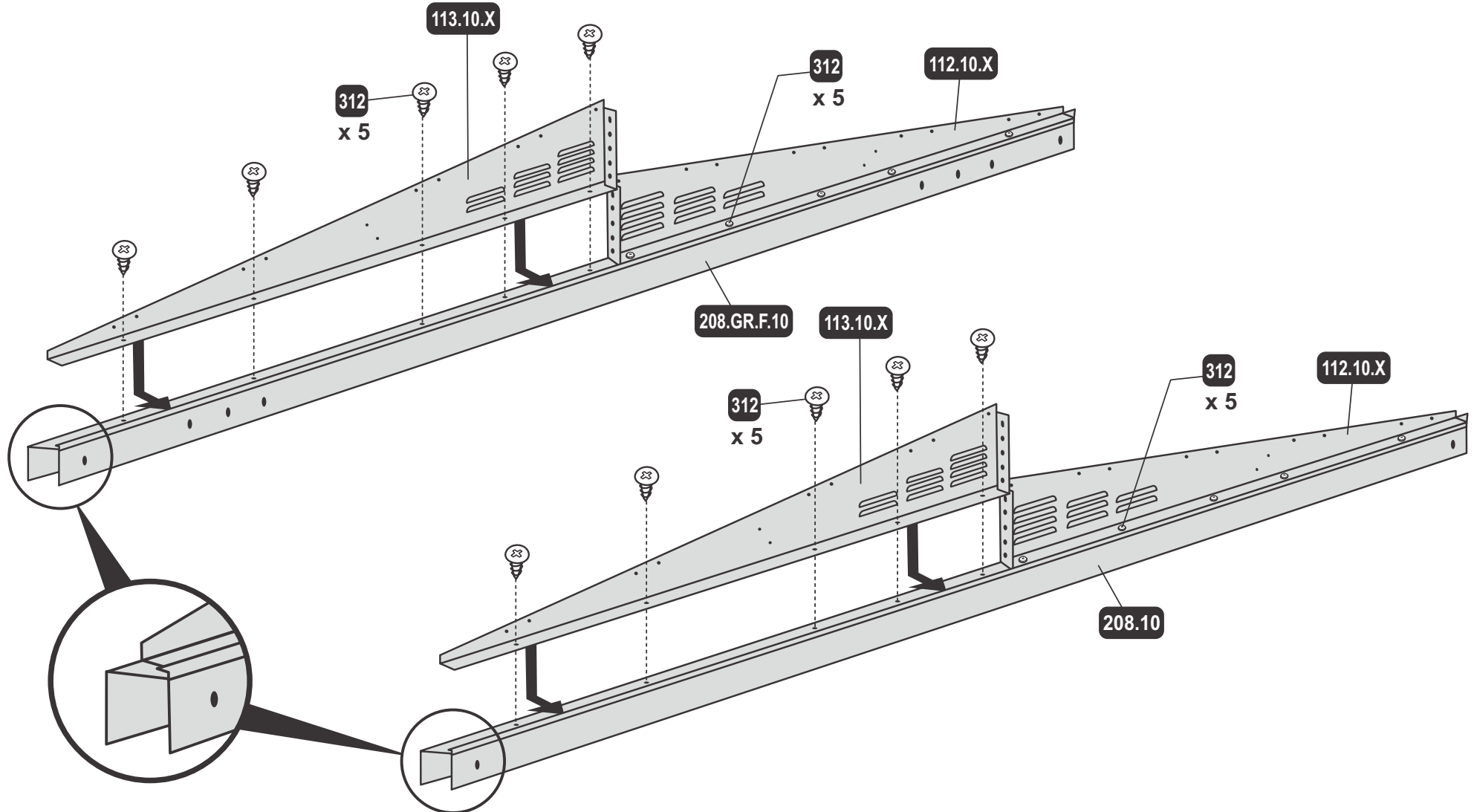
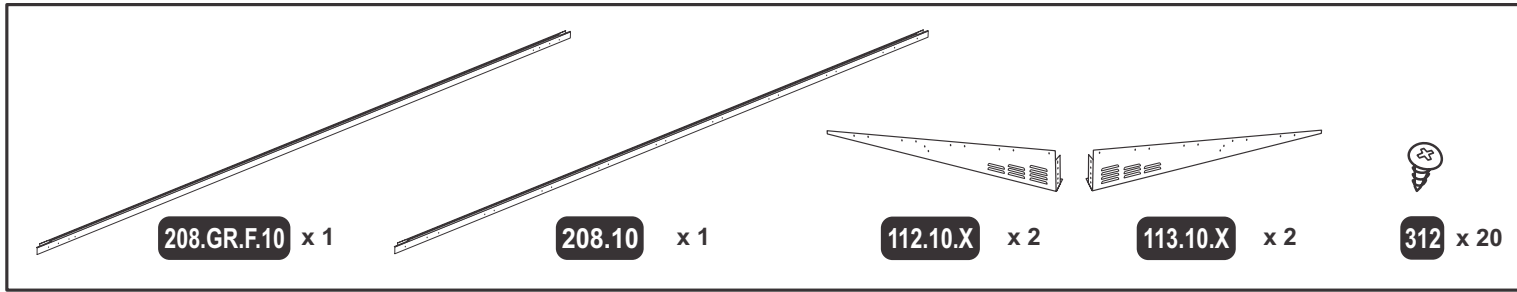


3

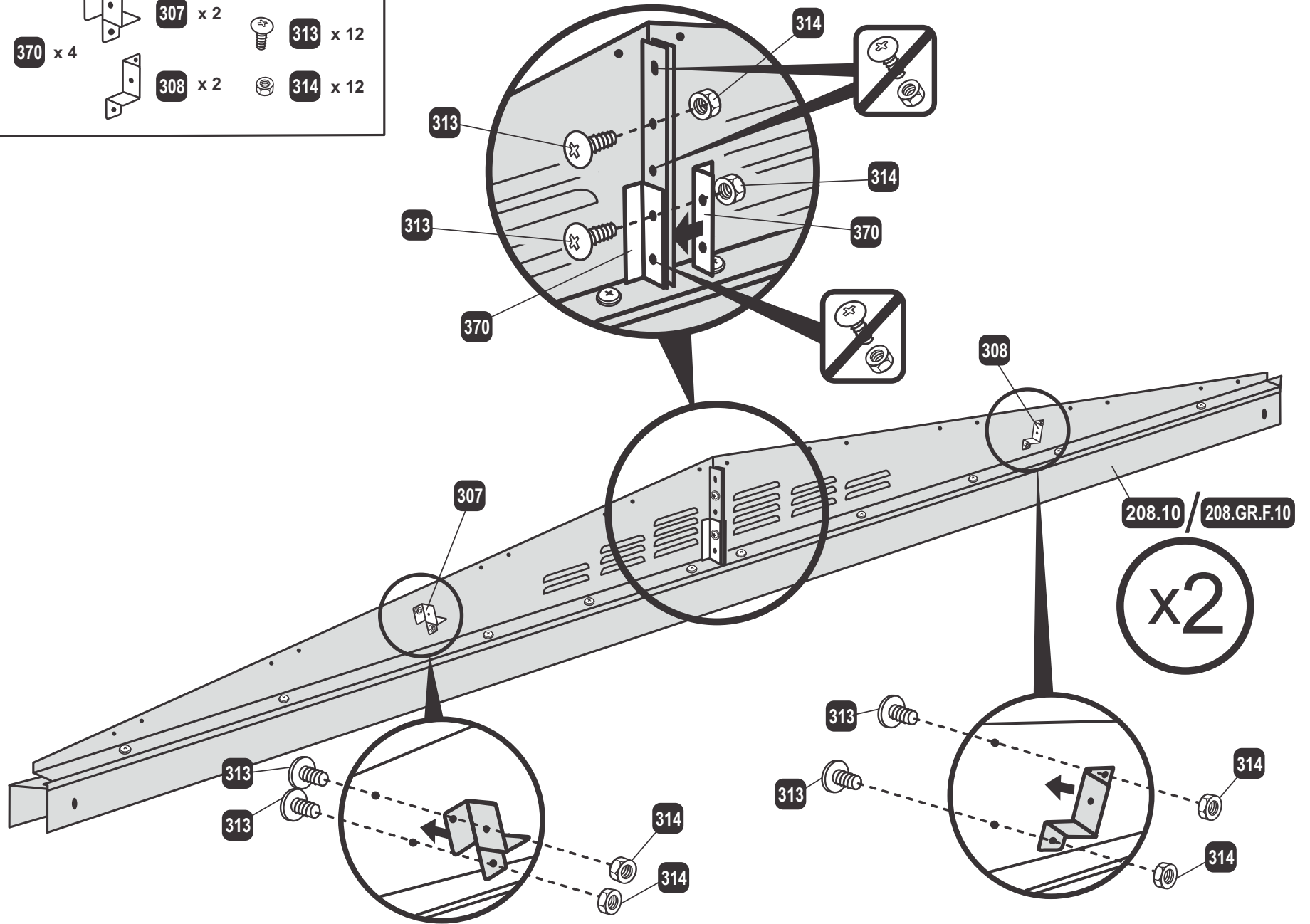
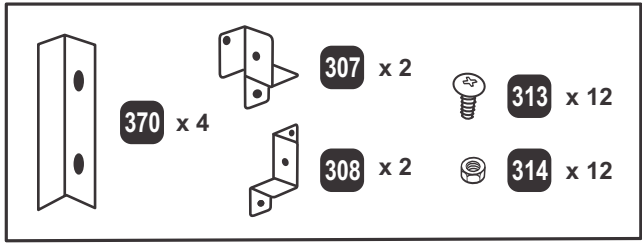
4

1

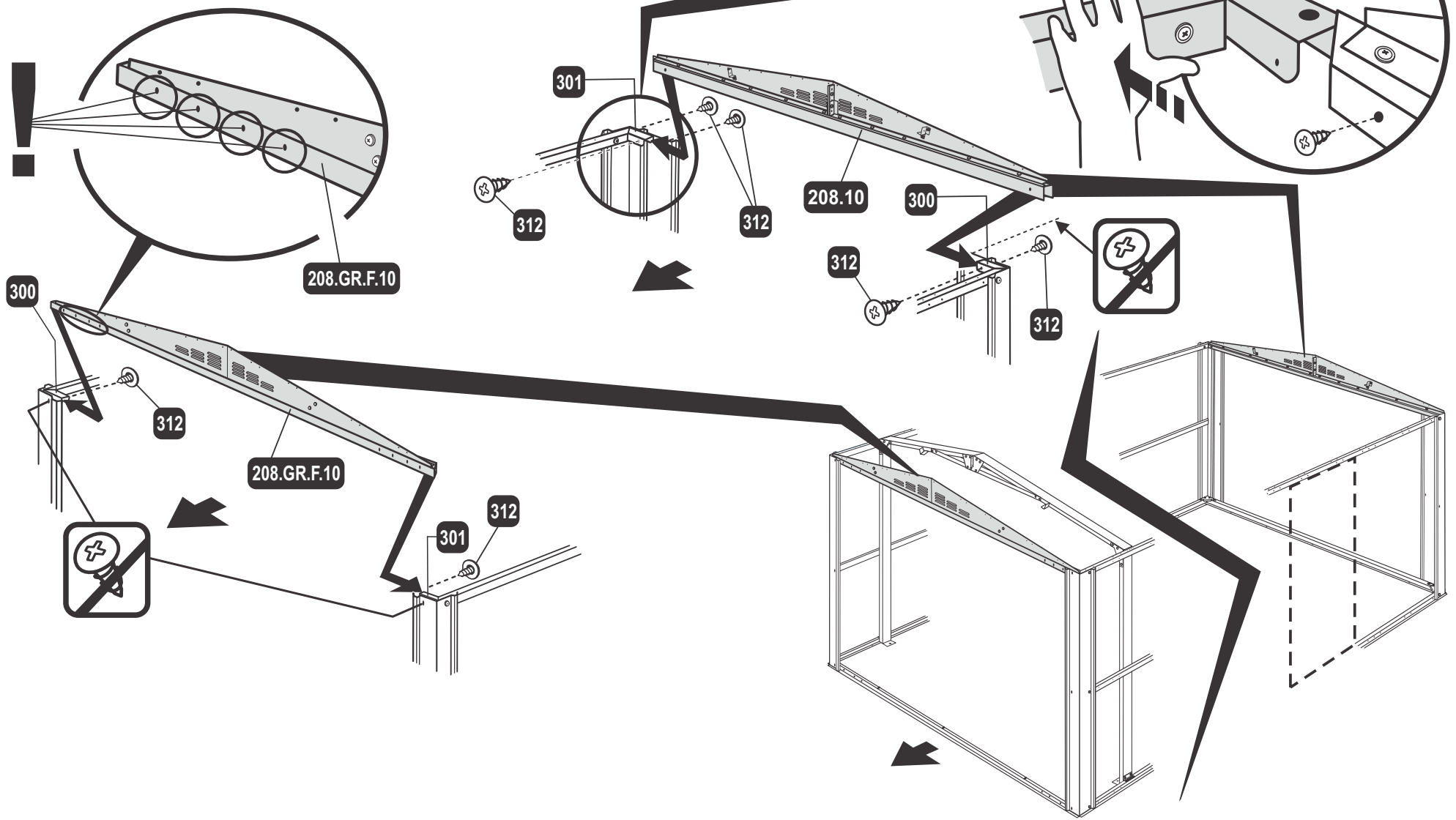
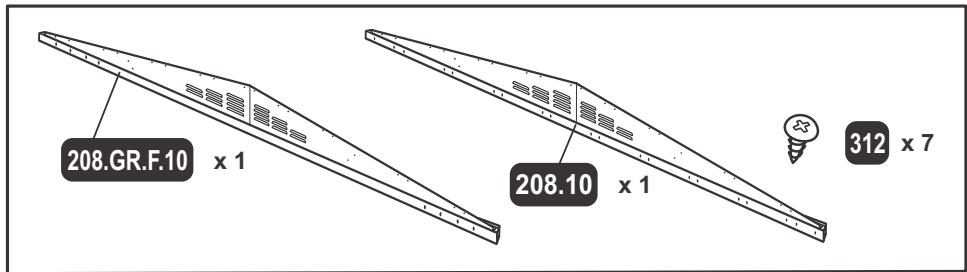
23



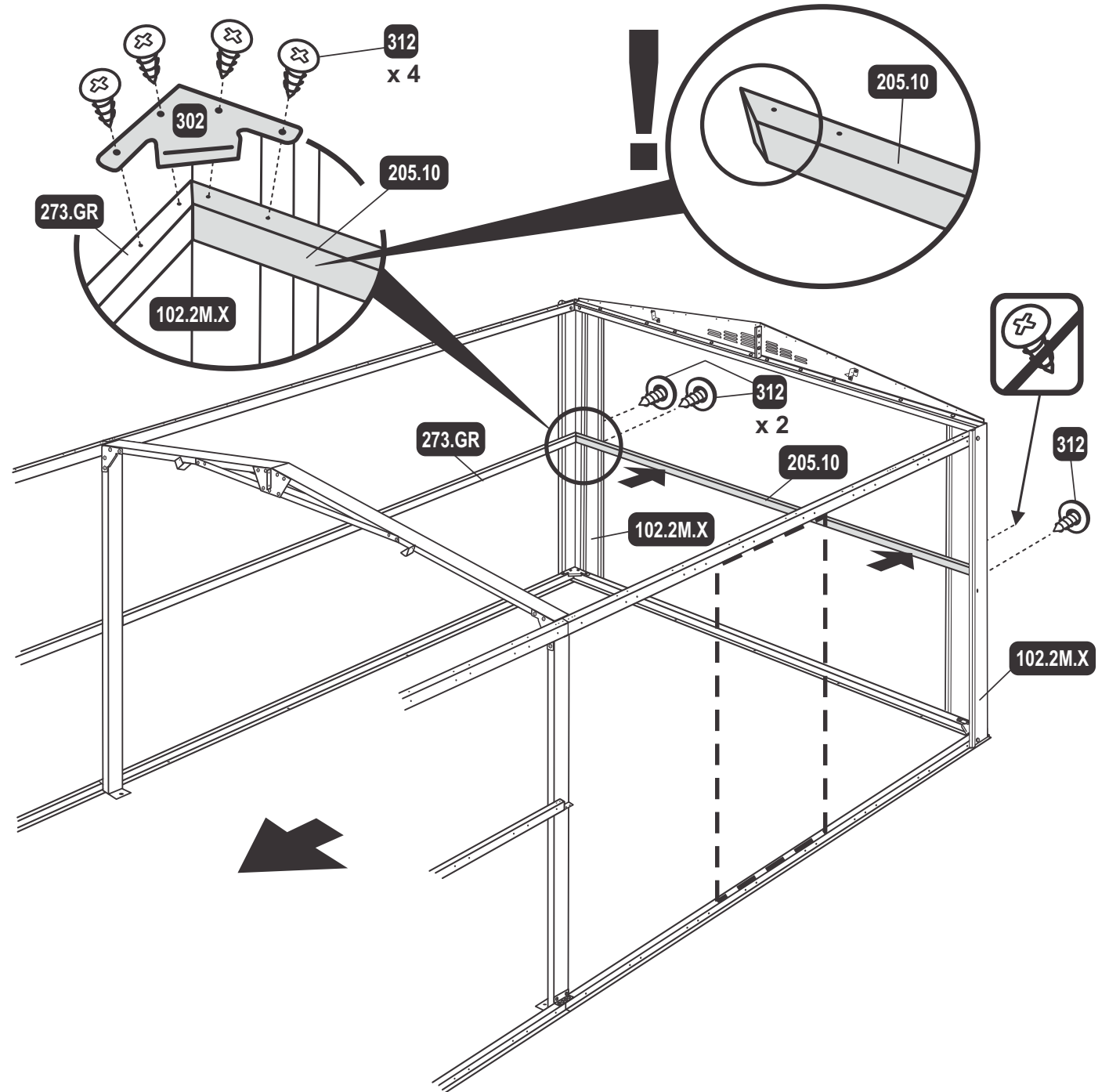
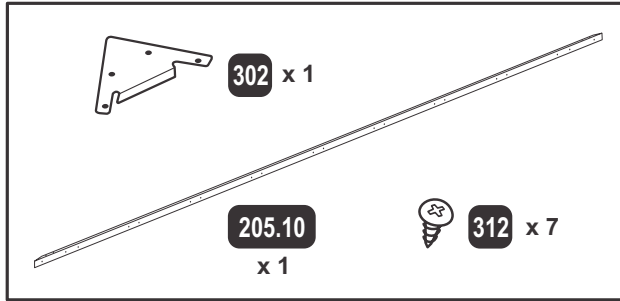
24



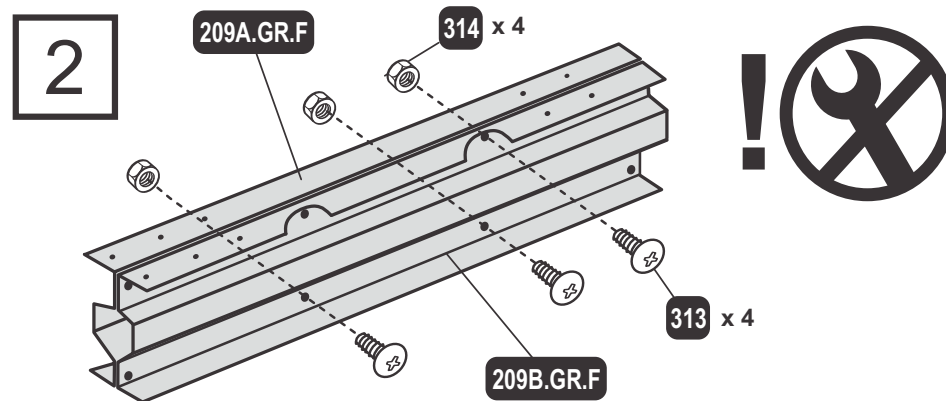
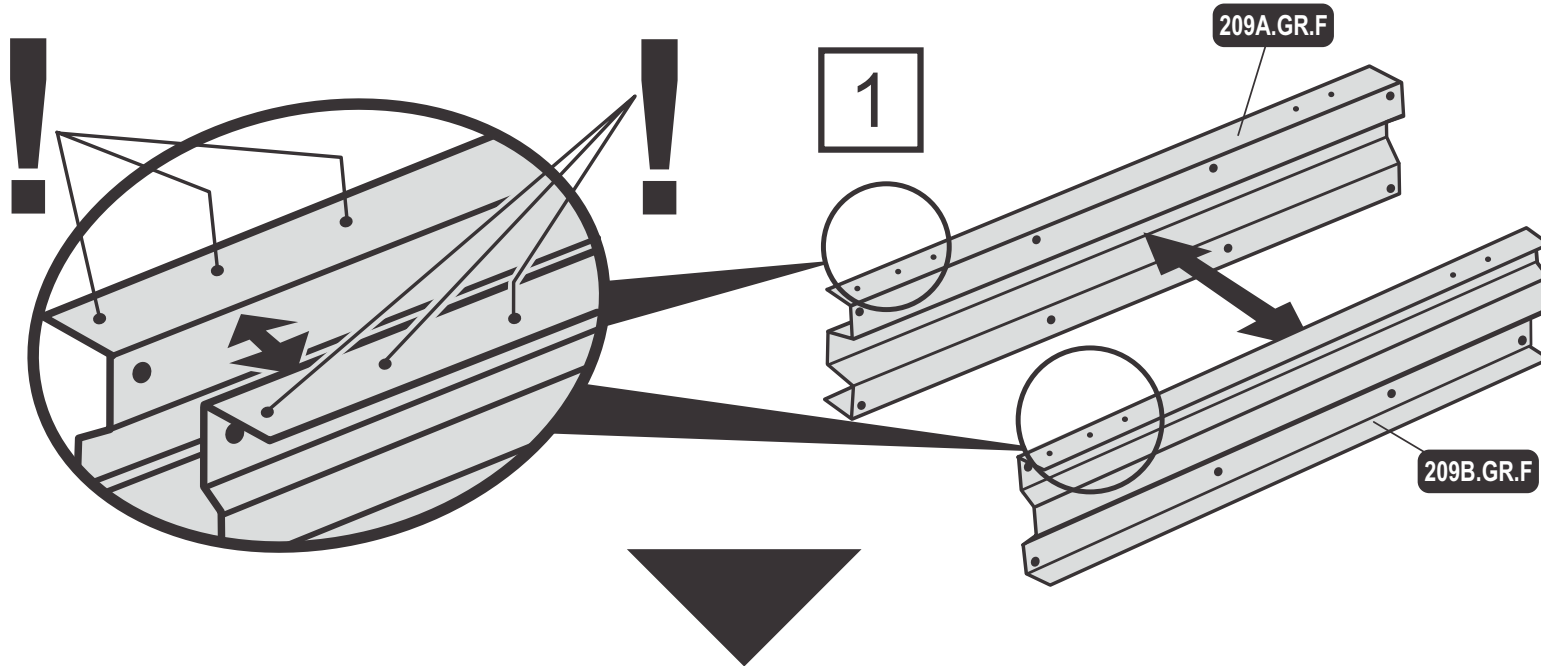
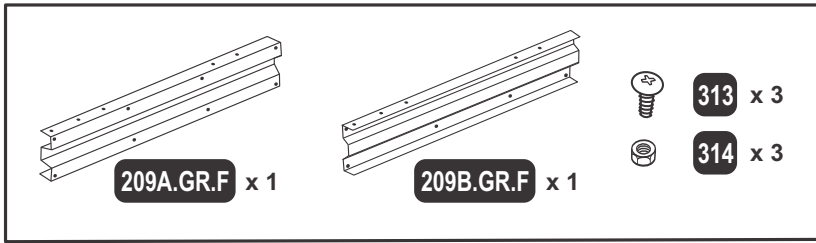
25



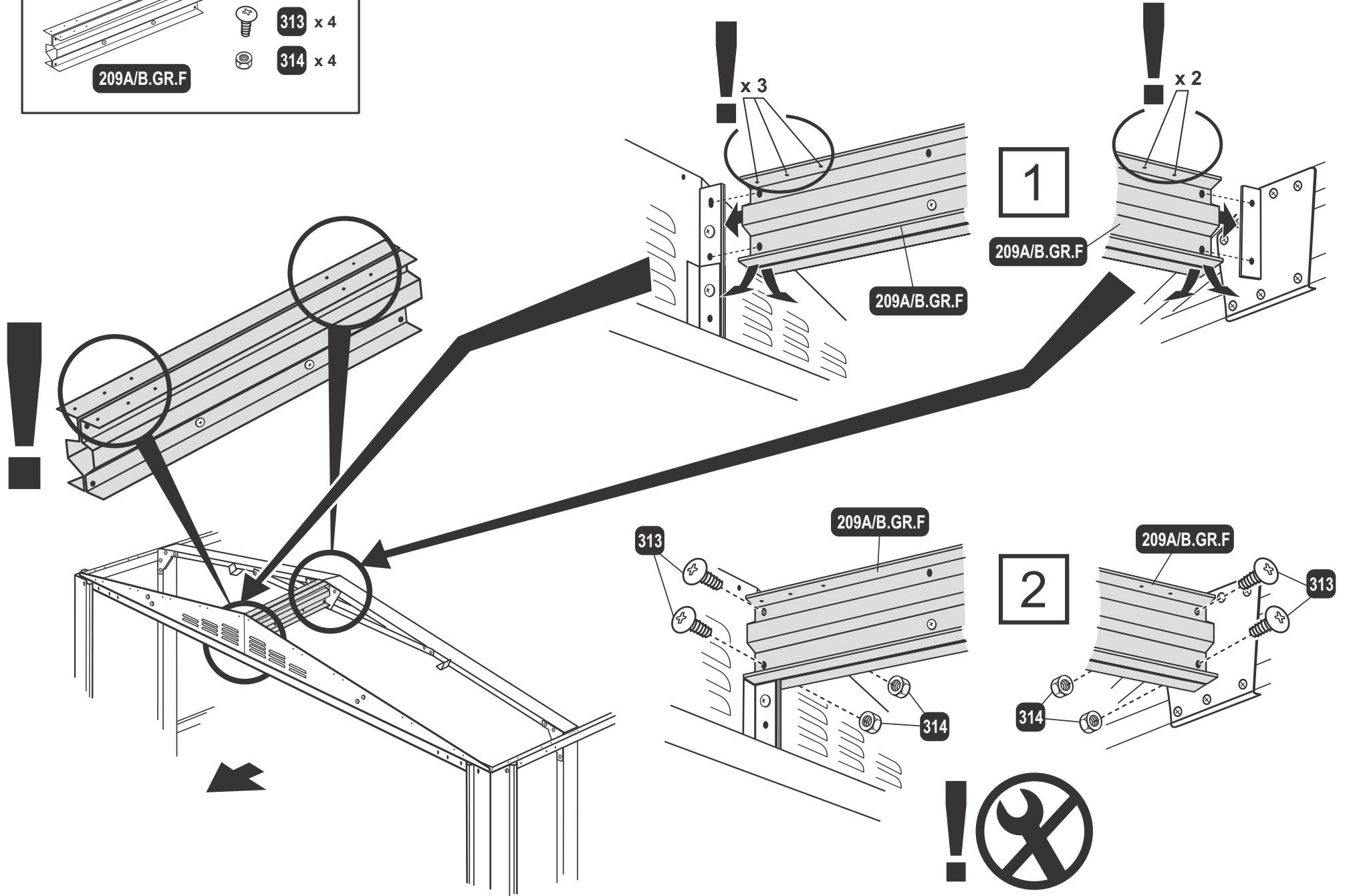
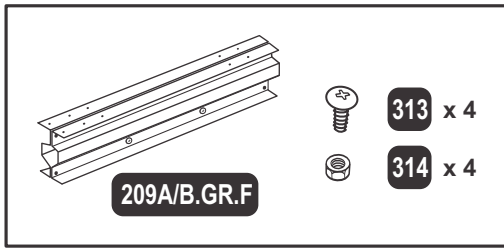
26



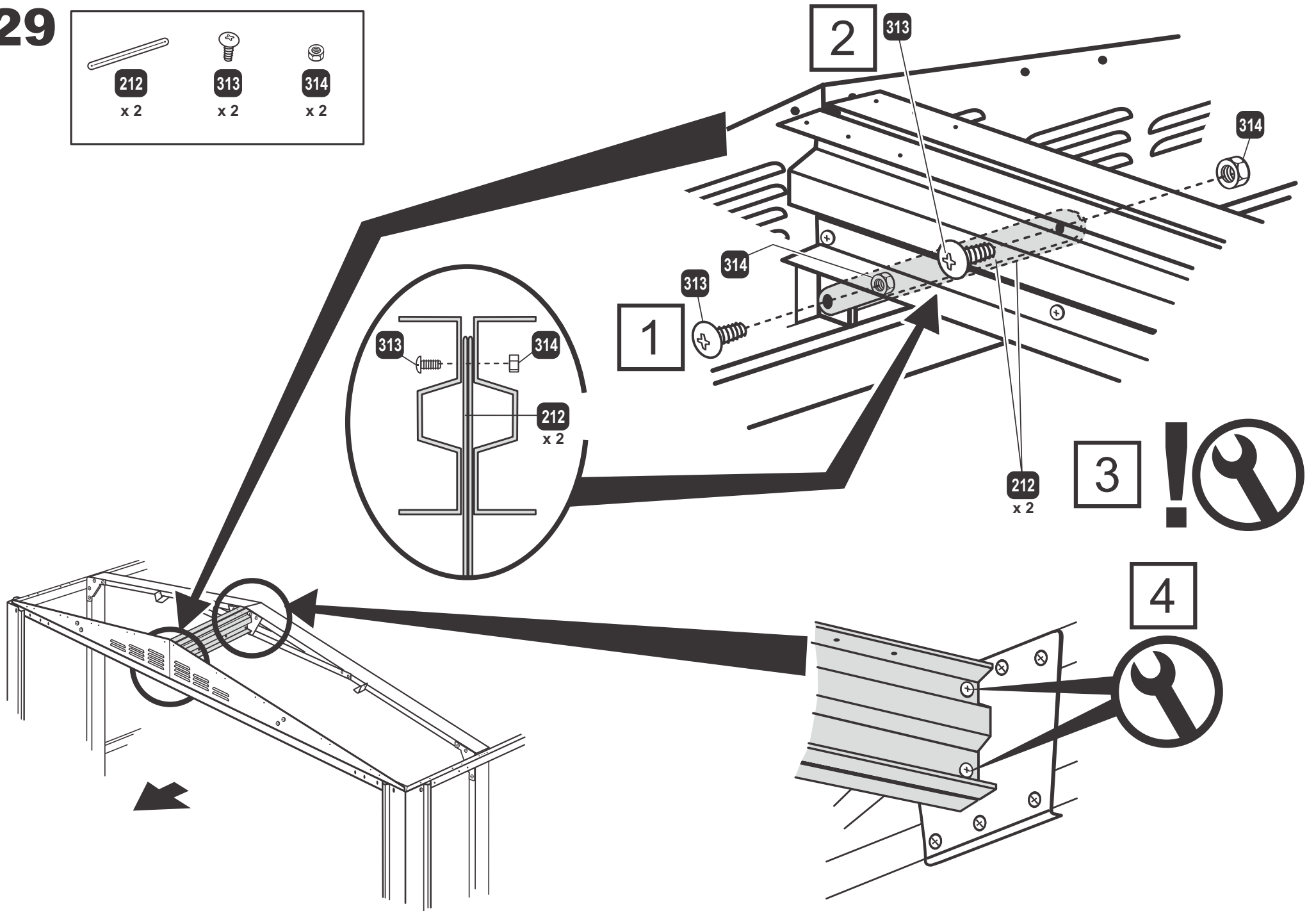
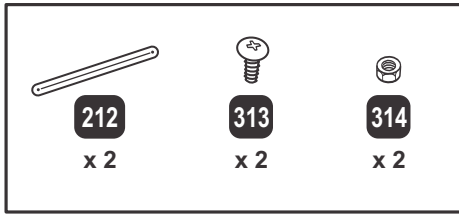
27



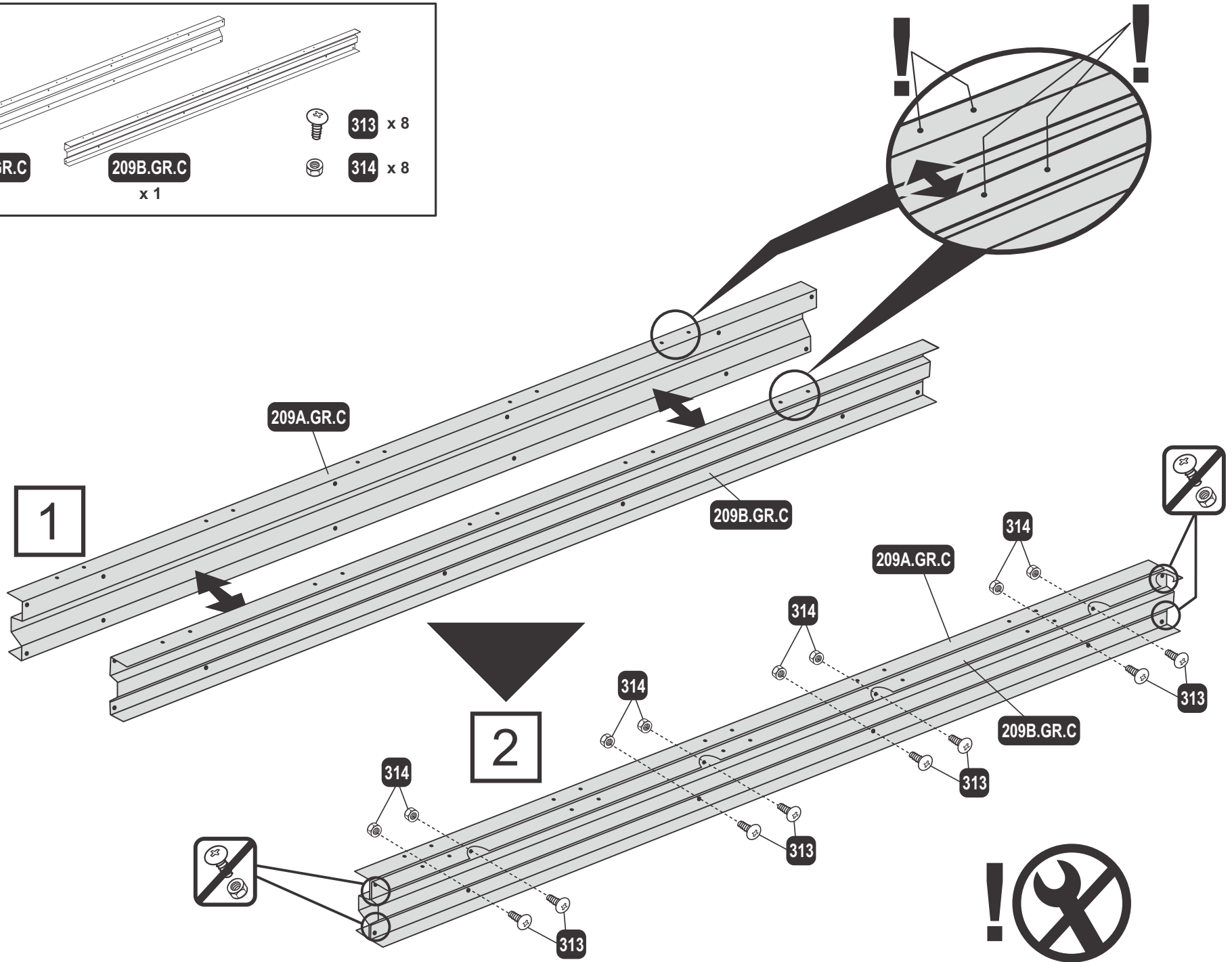
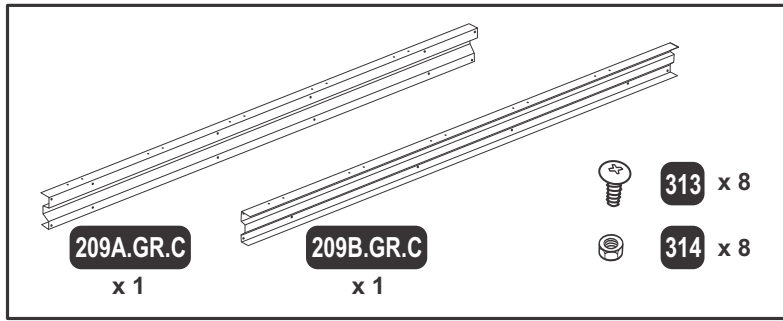
28



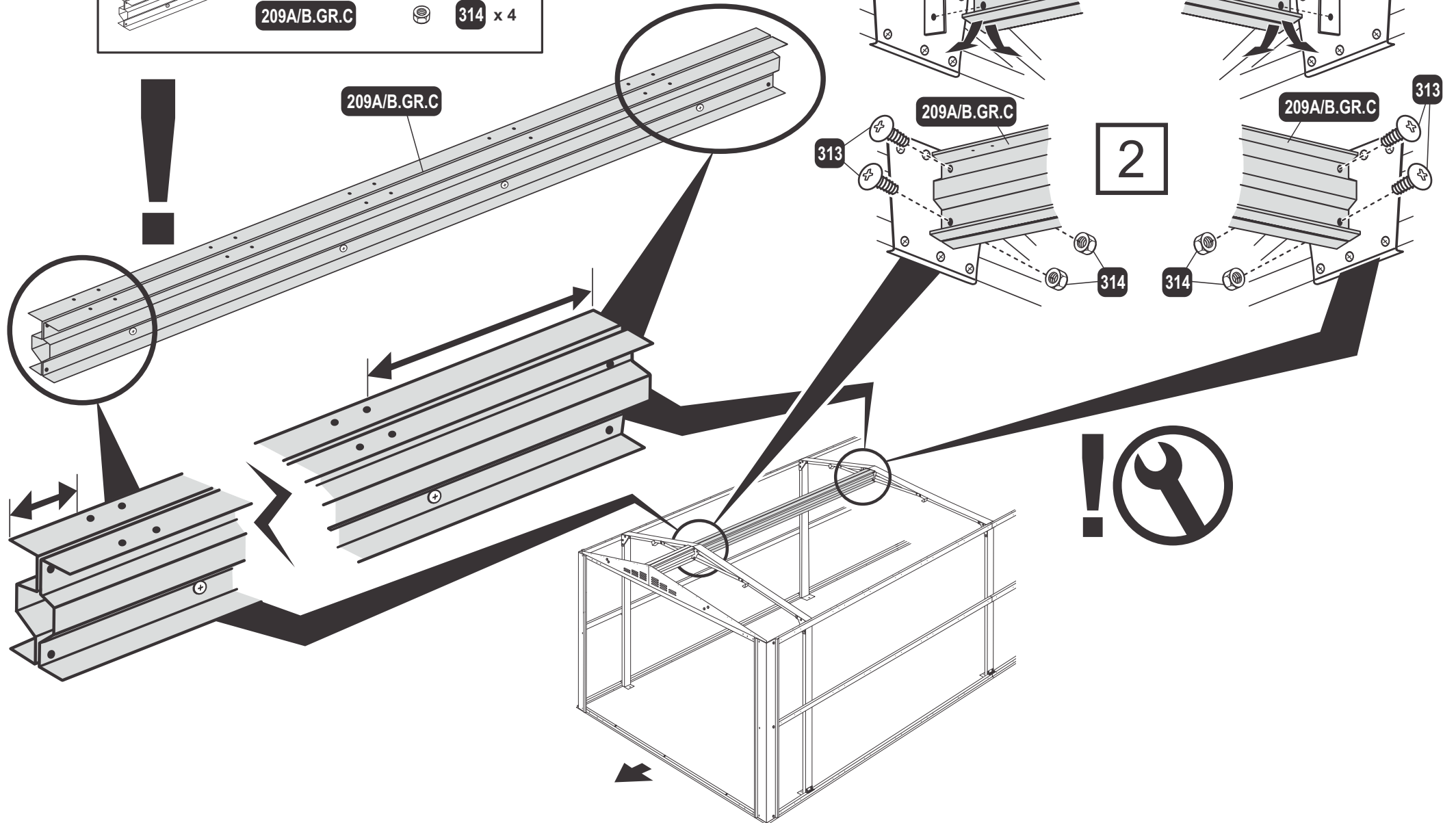
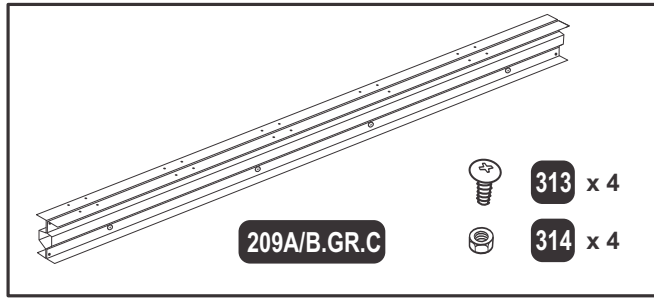
29



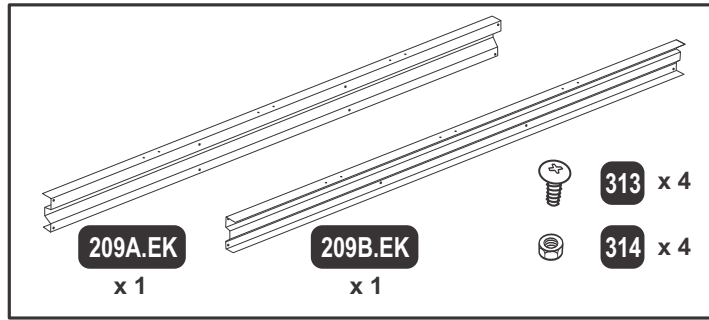
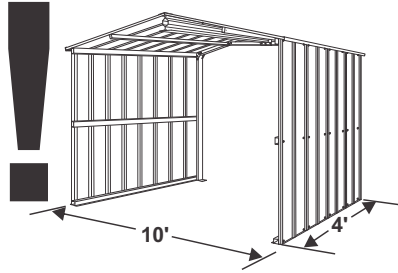
30



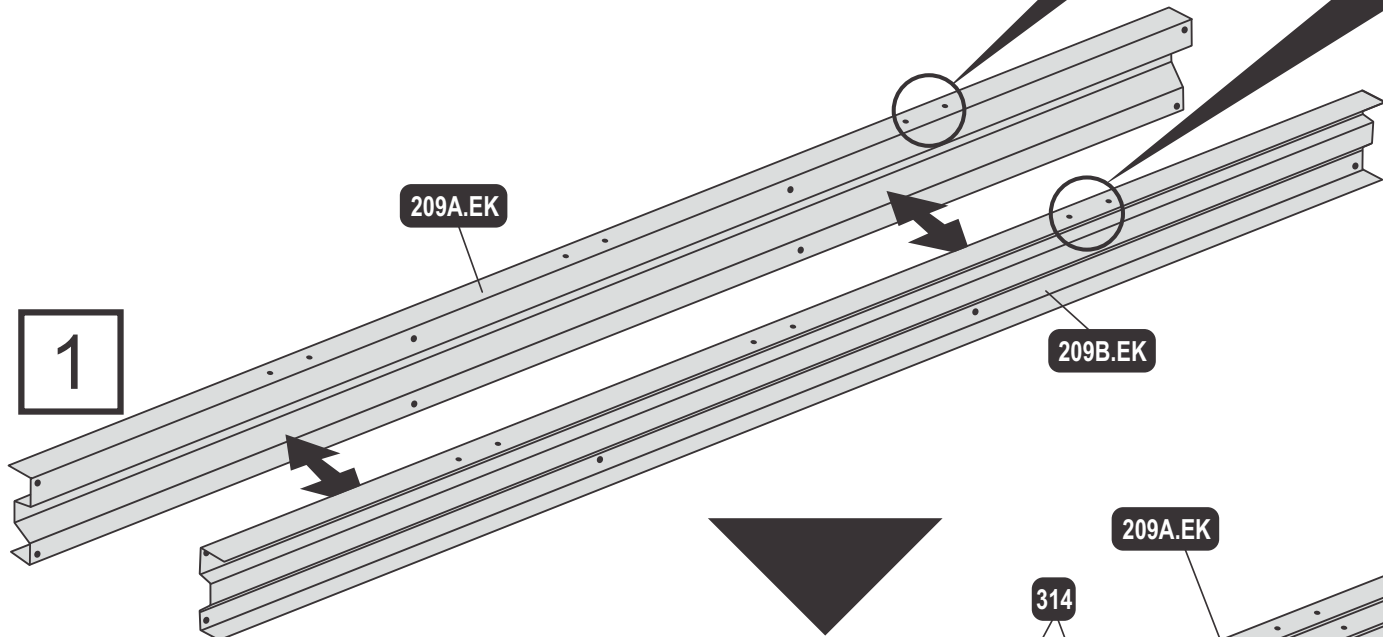
31



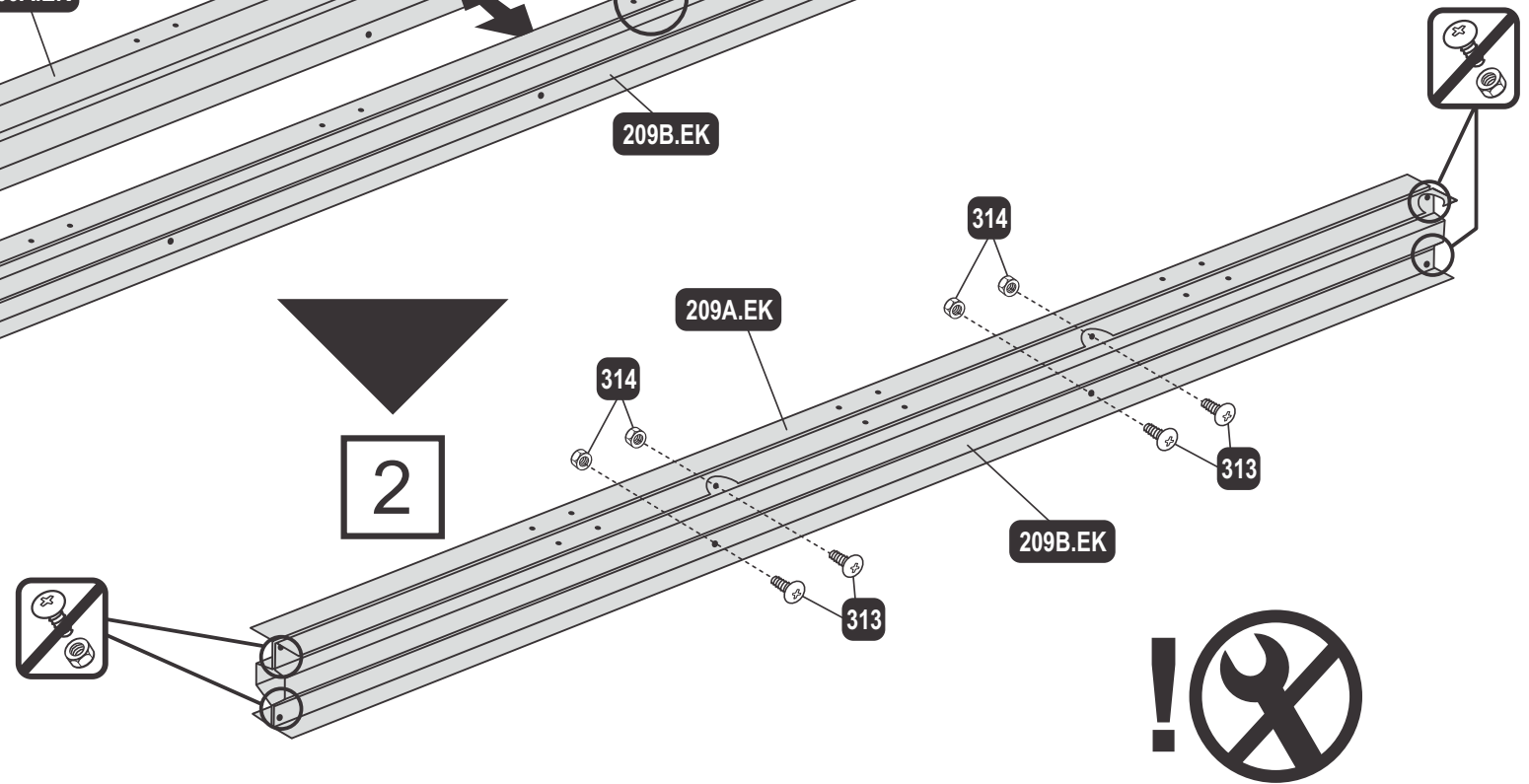
32



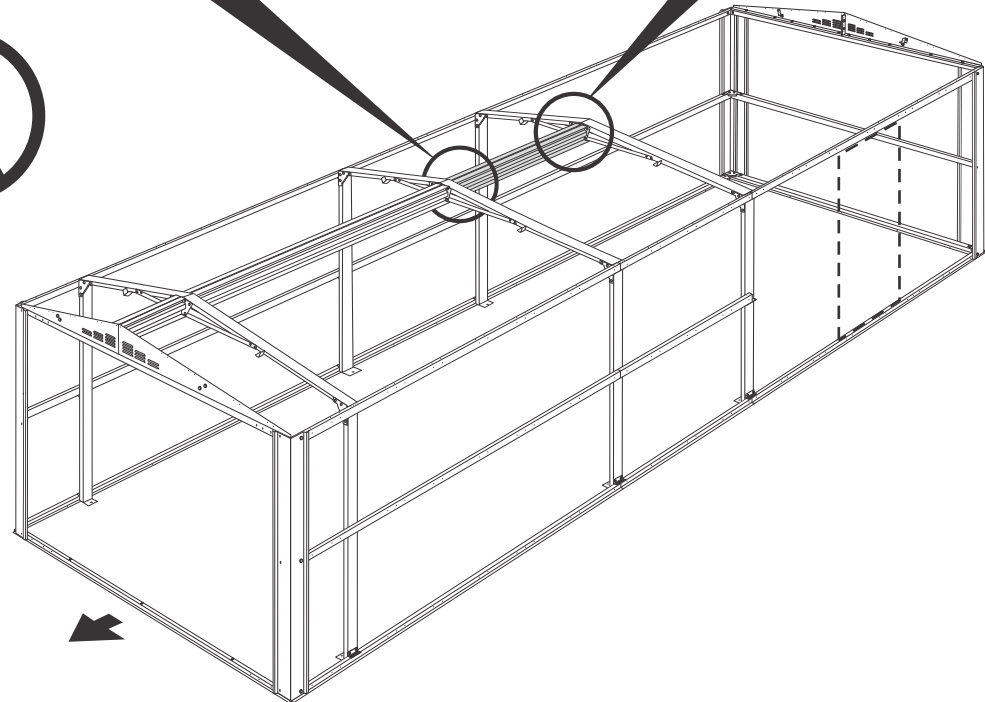
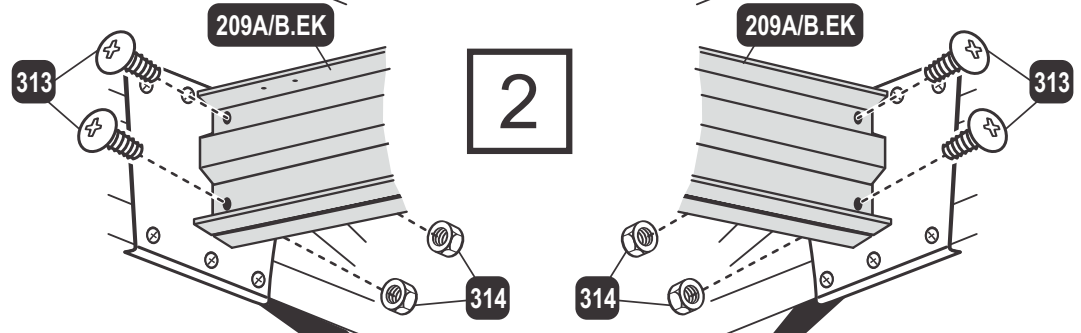
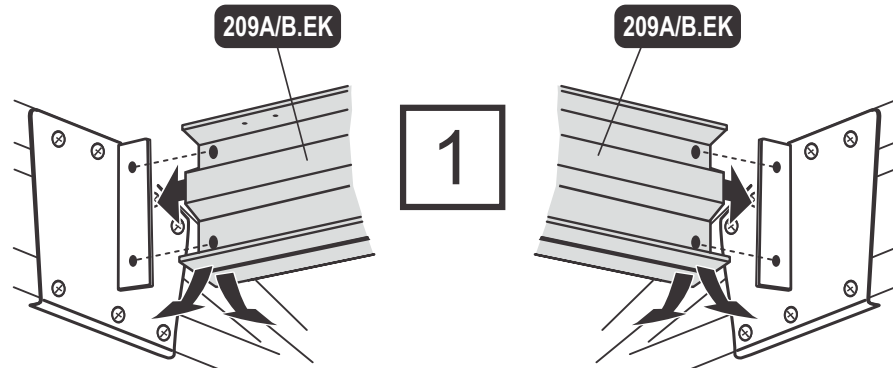
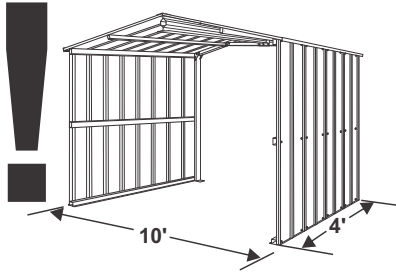
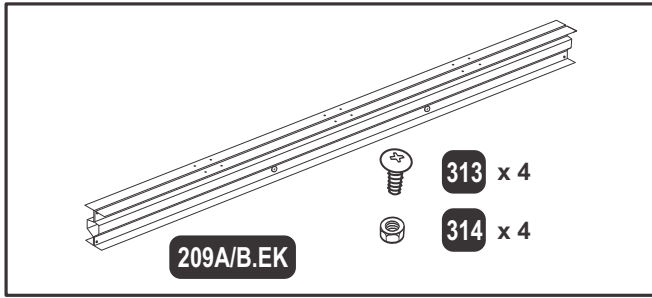
1



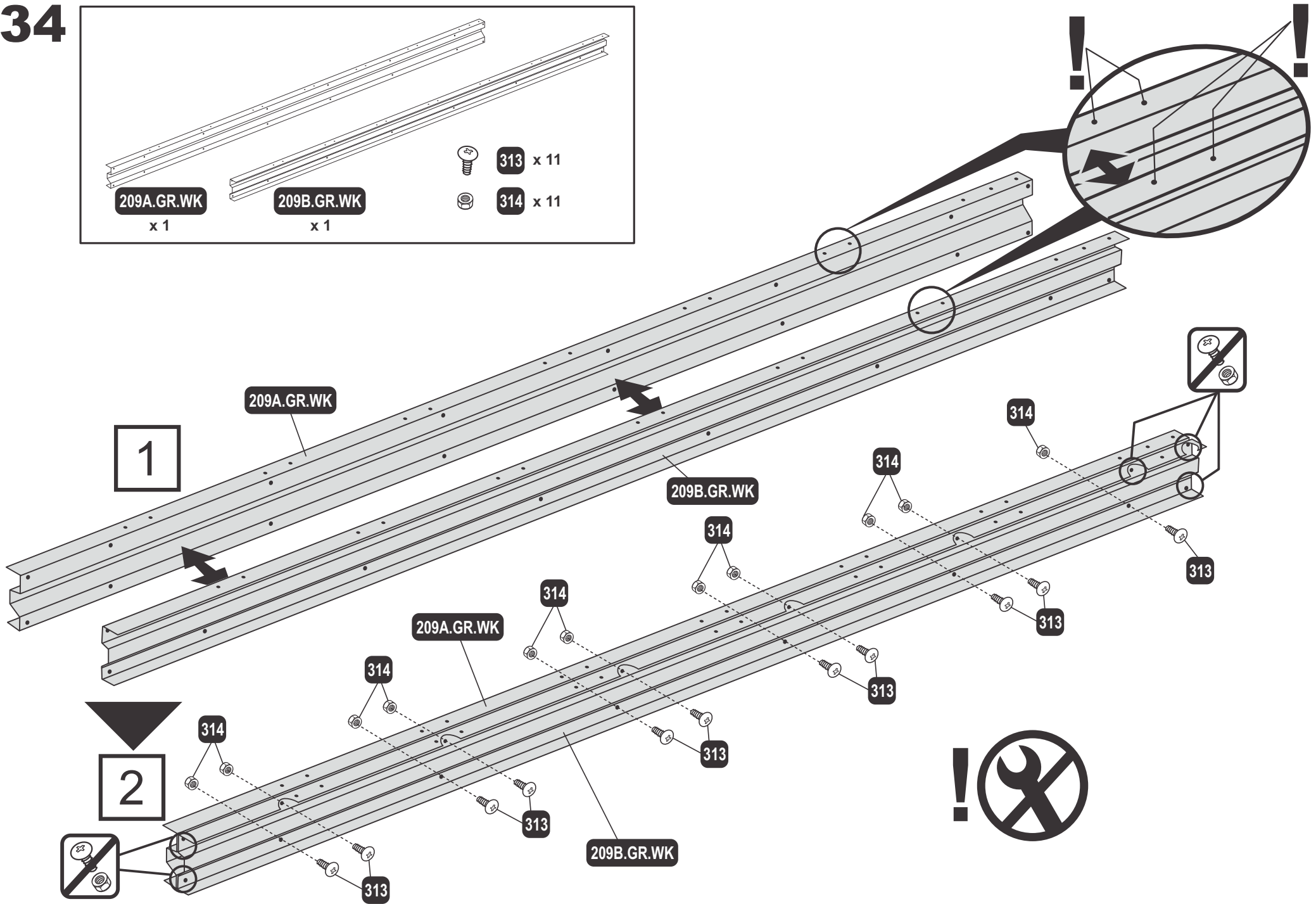
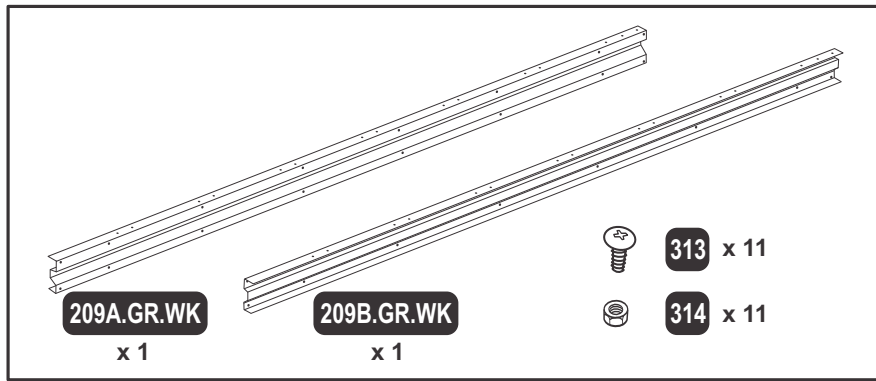
2



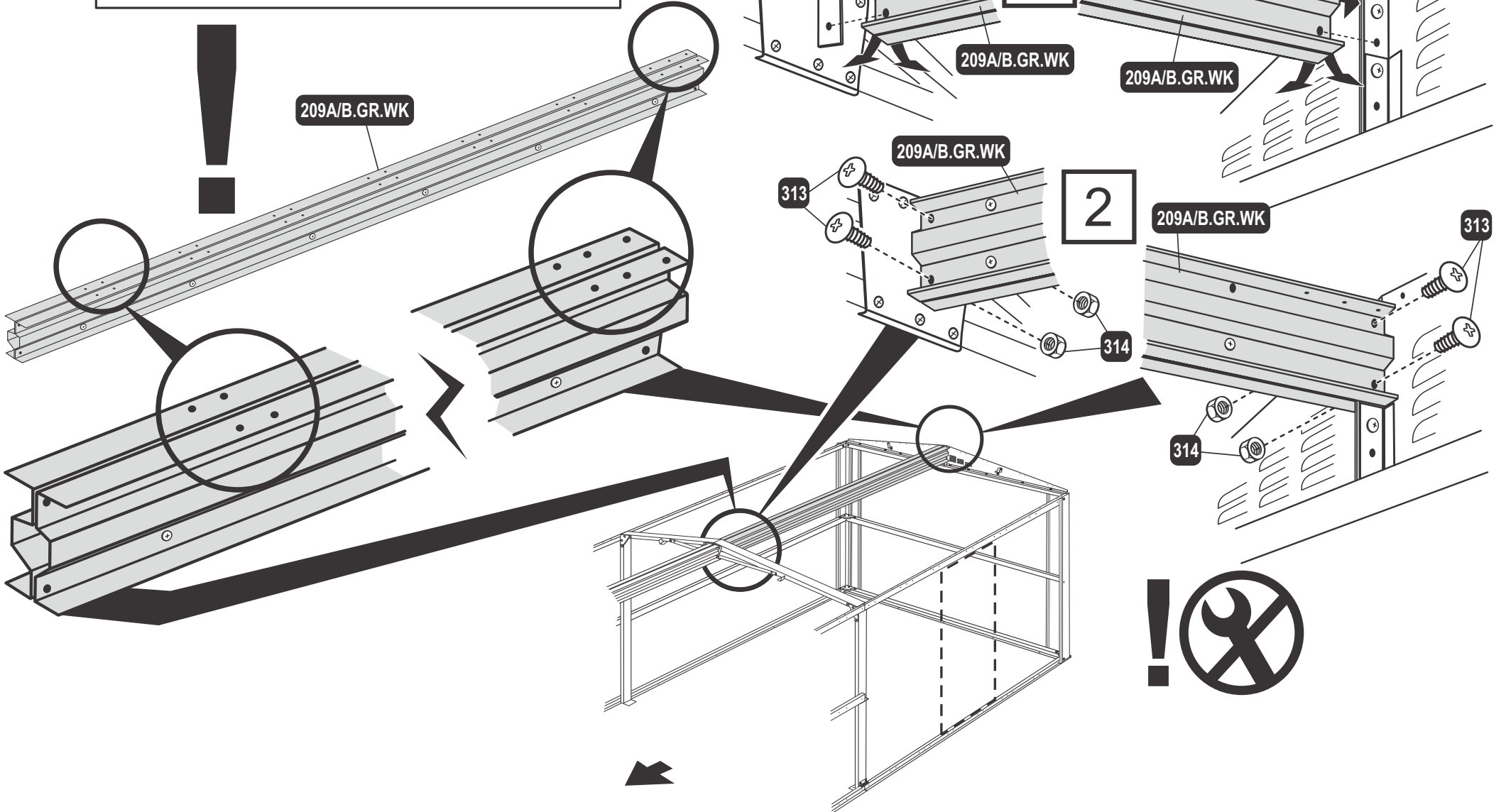
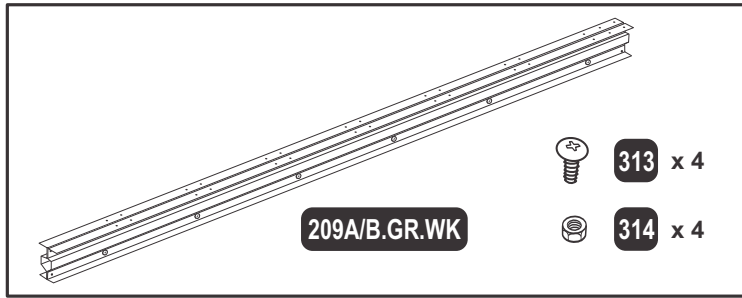
33






34

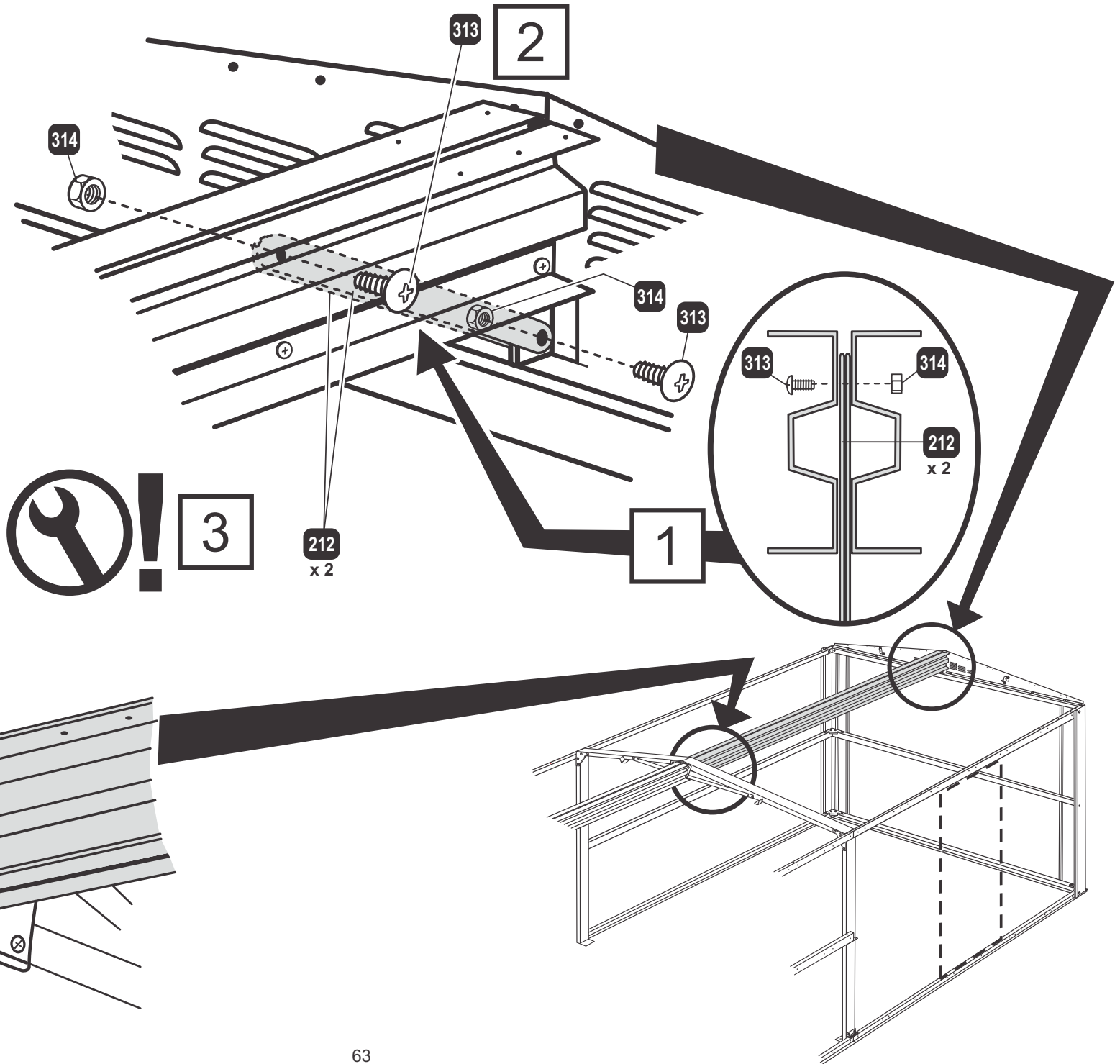


35

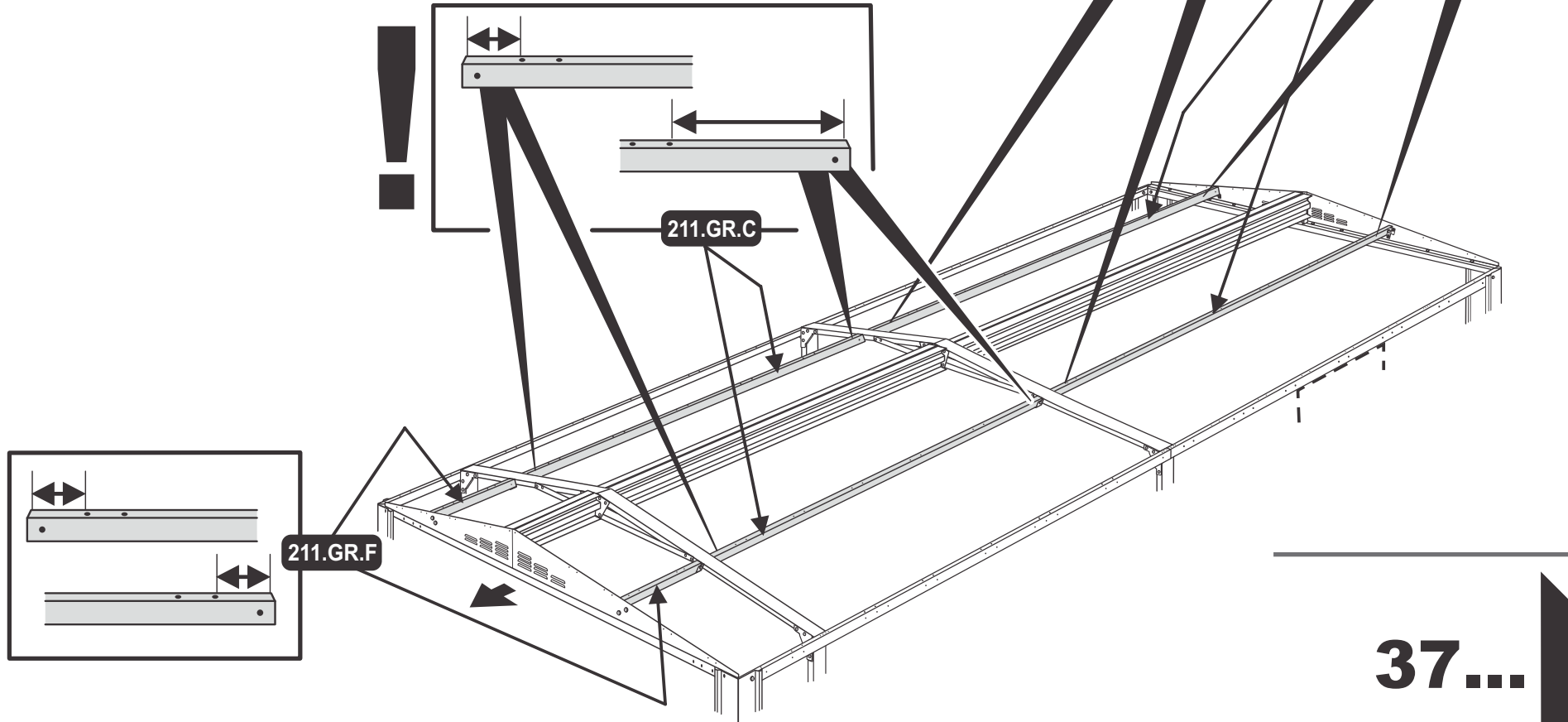
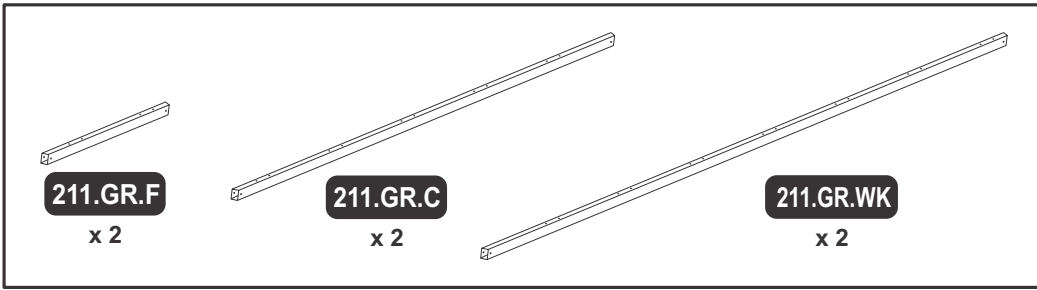


36

-  212 x 2
-  313 x 2
-  314 x 2

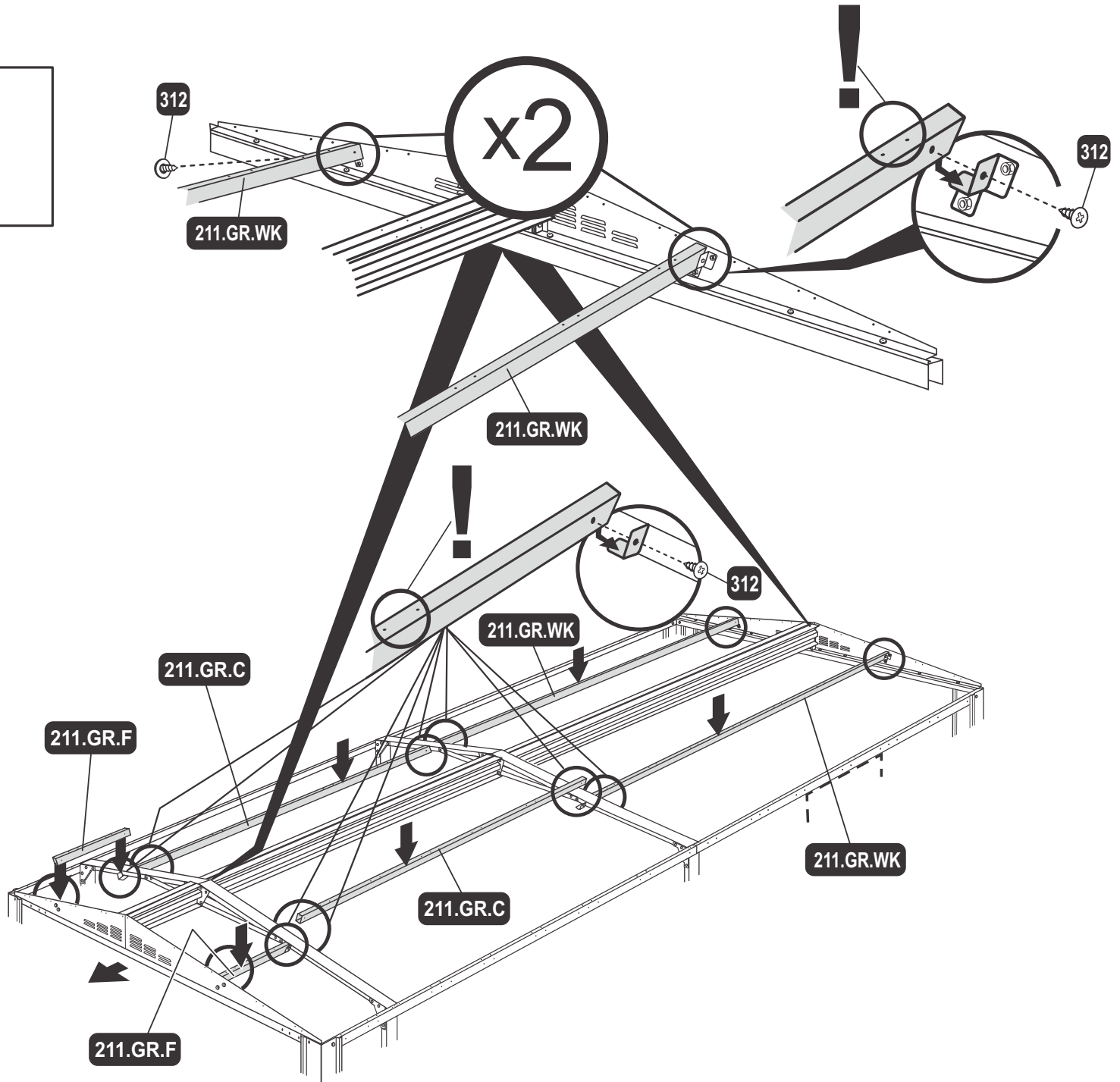


37

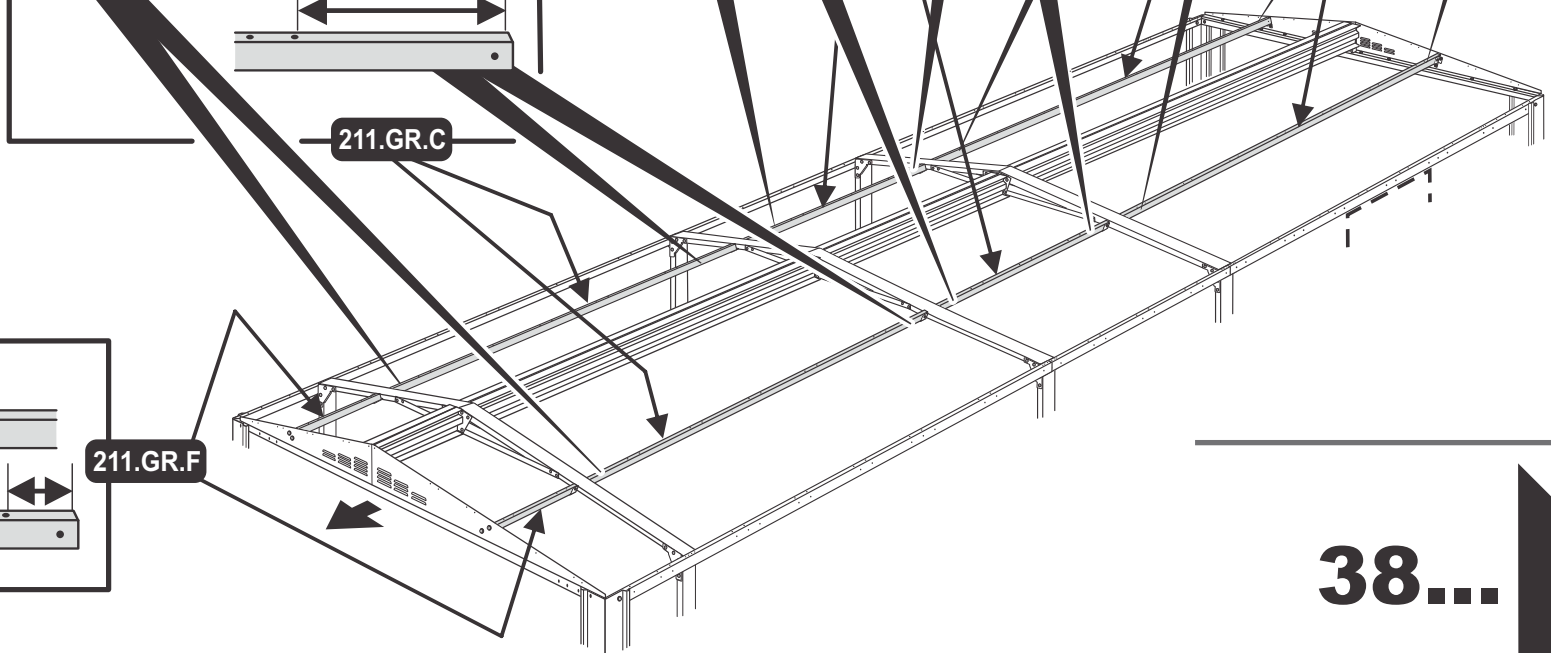
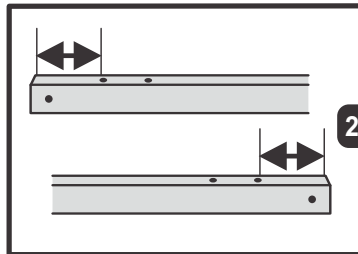
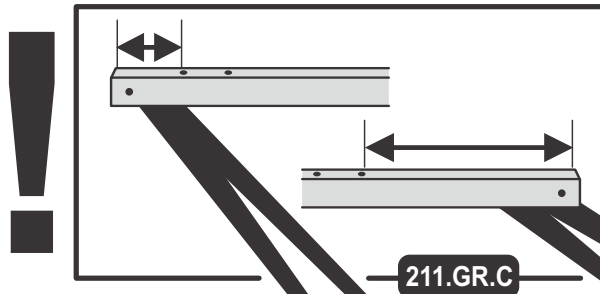
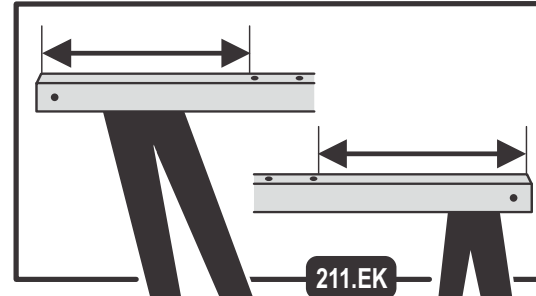
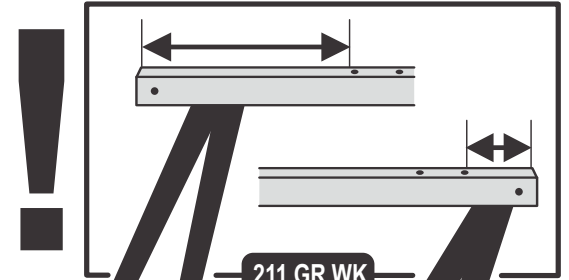
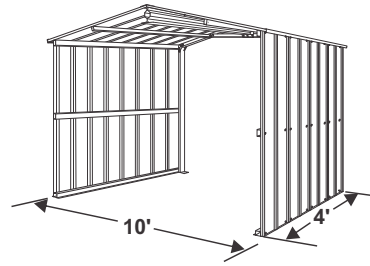
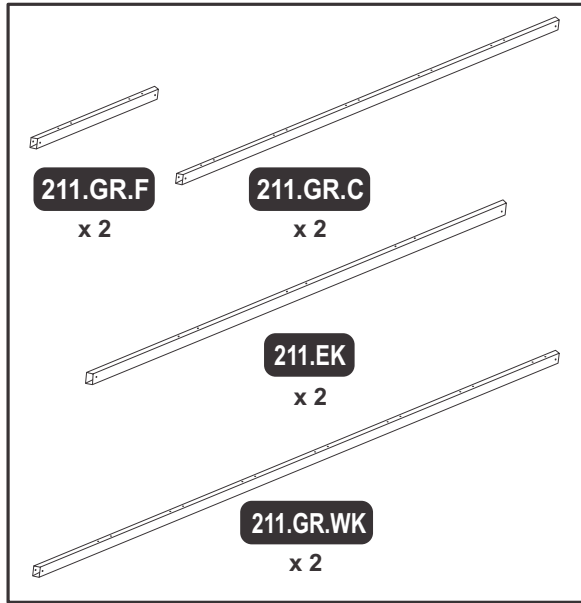


37... 

...37



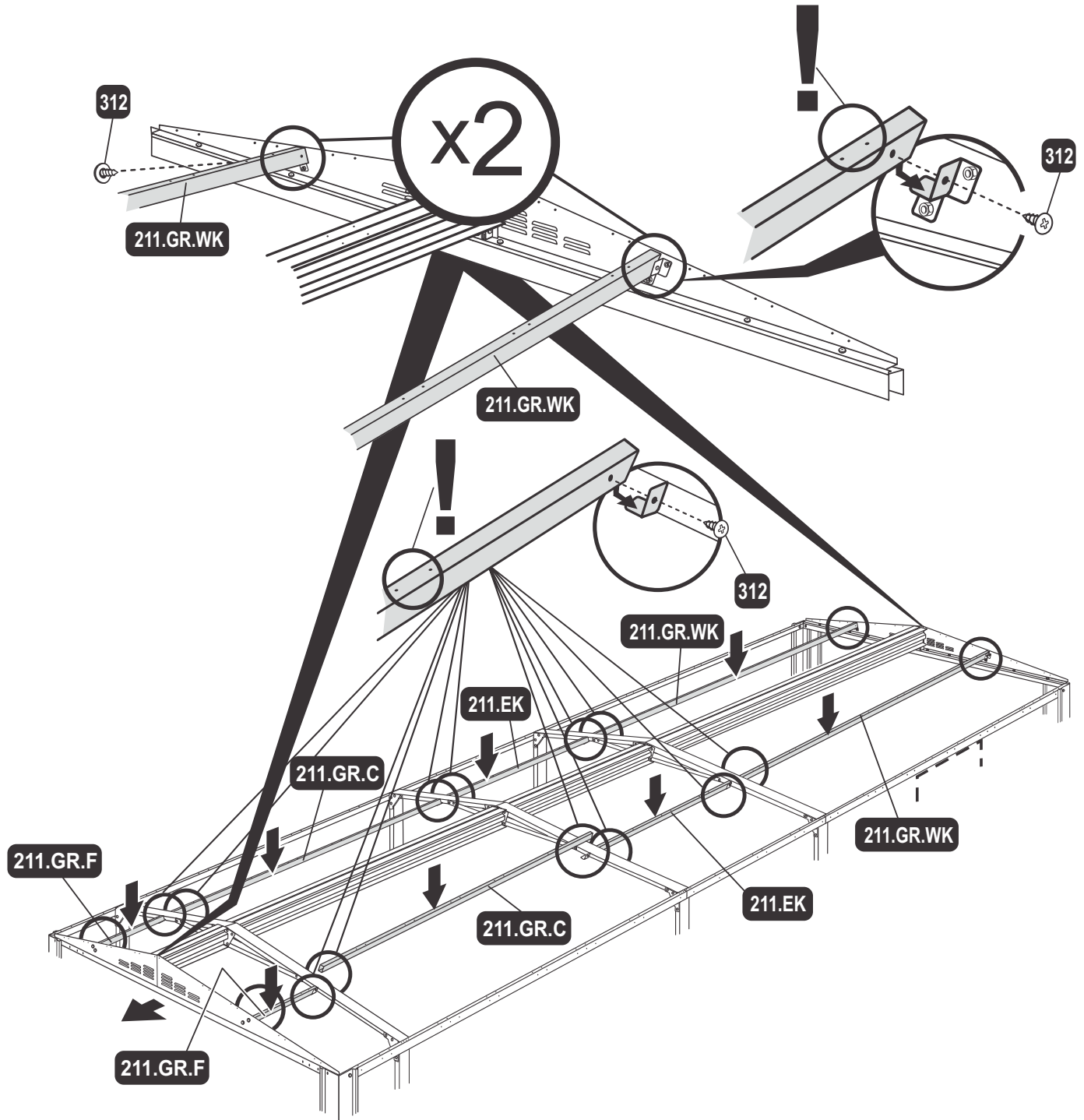
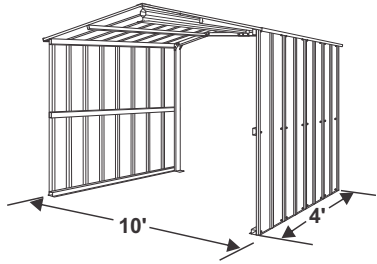
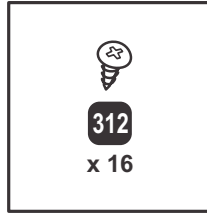
38



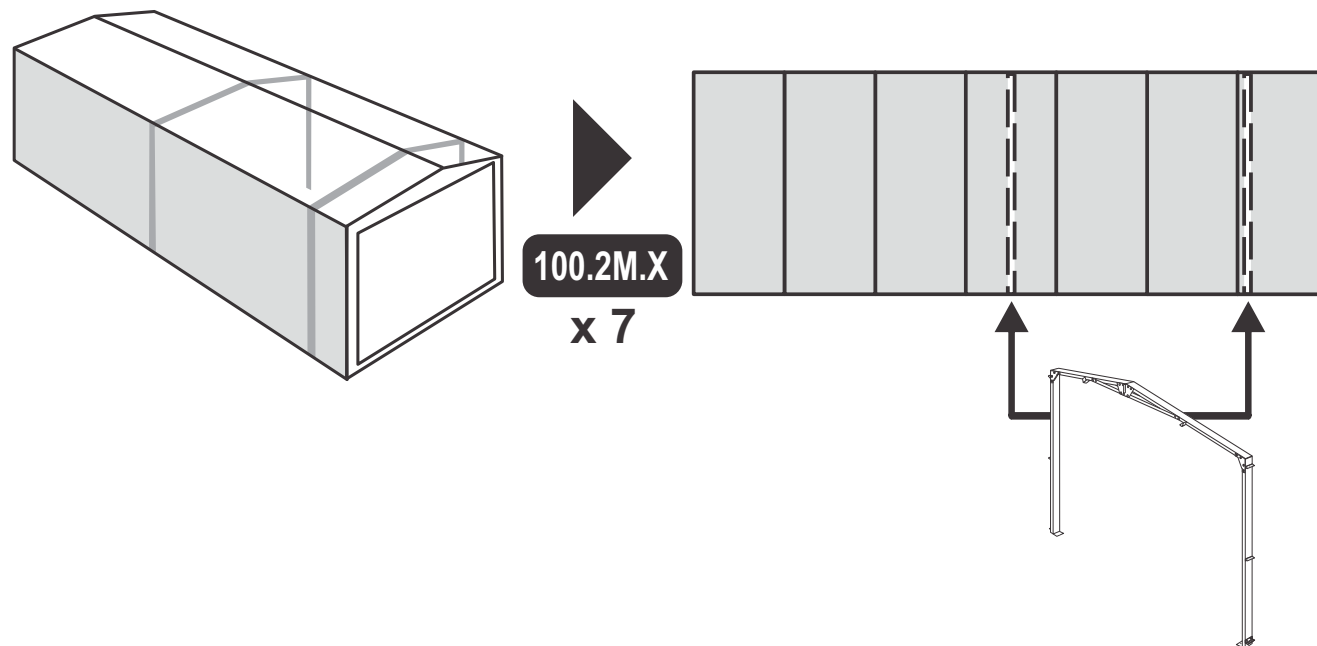
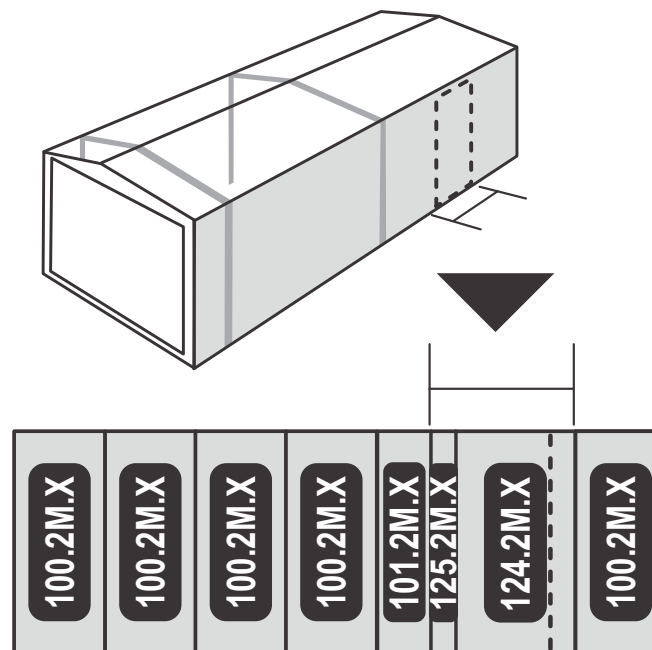
38...



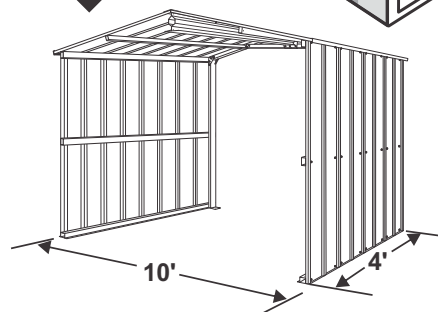
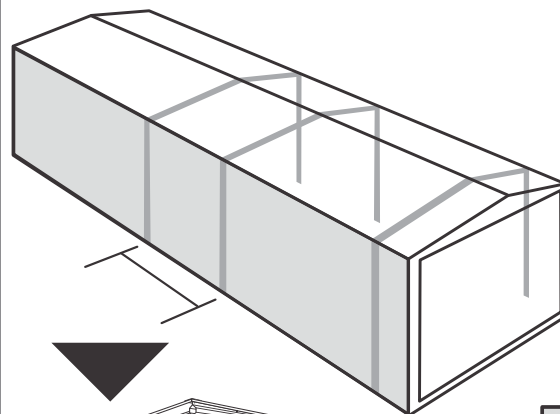
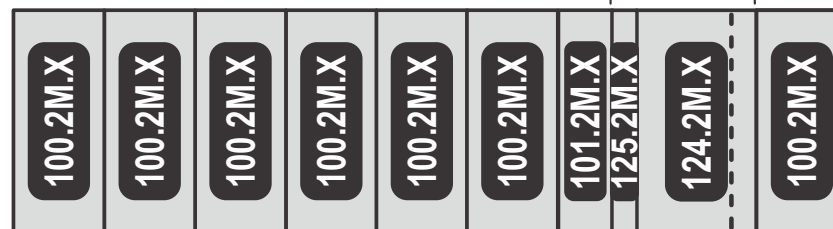
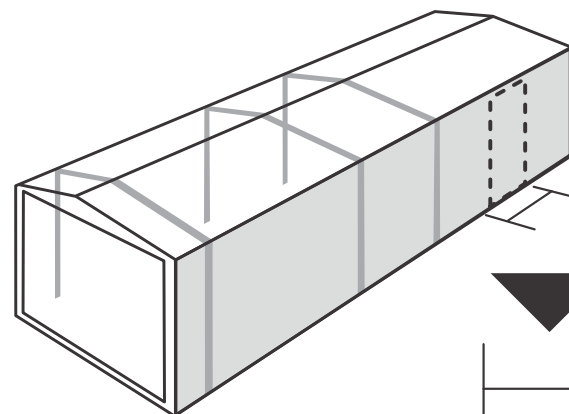
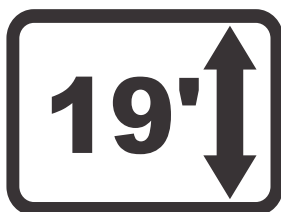
...38



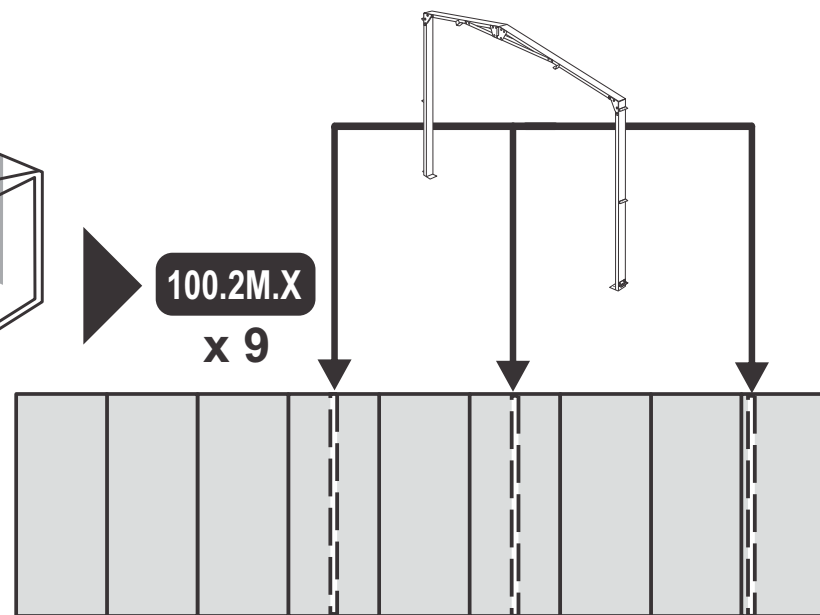
- Ⓒ GB SIDE WALL SHEET CONFIGURATIONS
- Ⓒ BA KONFIGURACIJE BOČNOG ZIDA
- Ⓒ BG ЛИСТ ЗА СТРАНИЧНА СТЕНА КОНФИГУРАЦИИ
- Ⓒ CZ KONFIGURACE POSTRANNÍHO PANELU
- Ⓒ DE ANORDNUNG DER SEITENWANDPLATTEN
- Ⓒ DK KONFIGURATIONER FOR SIDEVÆGSPLADE
- Ⓒ EE KÜLGSEINA PLAADI KONFIGURATSIOONID
- Ⓒ ES CONFIGURACIONES DEL PANEL LATERAL
- Ⓒ FI SIVUSEINÄLEVYJEN KOKOONPANO
- Ⓒ FR CONFIGURATION DES PANNEAUX MURAUX
- Ⓒ HR KONFIGURACIJE BOČNOG ZIDA
- Ⓒ HU OLDAL FALLAP ALAKZATOK
- Ⓒ IT CONFIGURAZIONI LASTRA LATERALE DELLA PARETE
- Ⓒ NL CONFIGURATIE ZIJMUURBLAD
- Ⓒ NO MONTERING AV SIDEVEGG
- Ⓒ PL KONFIGURACJE BLACHY ŚCIANY BOCZNEJ
- Ⓒ PT CONFIGURAÇÕES DA LÂMINA DA PAREDE LATERAL
- Ⓒ RO CONFIGURAȚIILE PERETELUI LATERAL
- Ⓒ RS KONFIGURACIJE TABLE ZA SPOĴAŠNI ZID
- Ⓒ RU ЛИСТ КОНФИГУРАЦИИ БОКОВОЙ СТЕНКИ
- Ⓒ SE SIDOVÄGGSPLÅTENS KONFIGURATION
- Ⓒ SI KONFIGURACIJE STRANSKIH PLOŠČ
- Ⓒ SK ZOSTAVY PLECHU BOČNEJ STENY
- Ⓒ TR KENAR DUVAR LEVHA KURULUMLARI



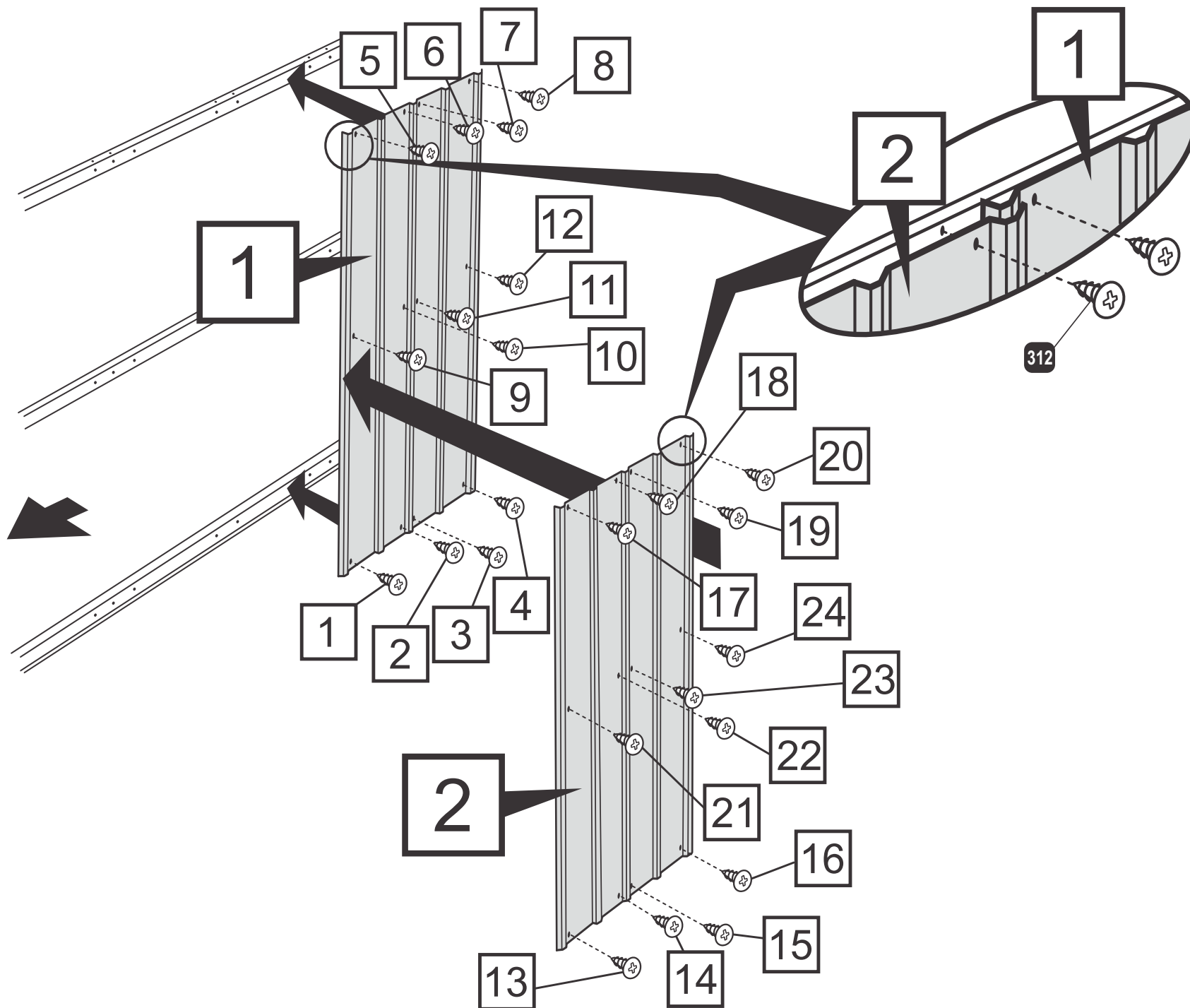
- Ⓒ GB SIDE WALL SHEET CONFIGURATIONS
- Ⓒ BA KONFIGURACIJE BOČNOG ZIDA
- Ⓒ BG ЛИСТ ЗА СТРАНИЧНА СТЕНА КОНФИГУРАЦИИ
- Ⓒ CZ KONFIGURACE POSTRANNÍHO PANELU
- Ⓒ DE ANORDNUNG DER SEITENWANDPLATTEN
- Ⓒ DK KONFIGURATIONER FOR SIDEVÆGSPLADE
- Ⓒ EE KÜLGSEINA PLAADI KONFIGURATSIOONID
- Ⓒ ES CONFIGURACIONES DEL PANEL LATERAL
- Ⓒ FI SIVUSEINÄLEVYJEN KOKOONPANO
- Ⓒ FR CONFIGURATION DES PANNEAUX MURAUX
- Ⓒ HR KONFIGURACIJE BOČNOG ZIDA
- Ⓒ HU OLDAL FALLAP ALAKZATOK
- Ⓒ IT CONFIGURAZIONI LASTRA LATERALE DELLA PARETE
- Ⓒ NL CONFIGURATIE ZIJMUURBLAD
- Ⓒ NO MONTERING AV SIDEVEGG
- Ⓒ PL KONFIGURACJE BLACHY ŚCIANY BOCZNEJ
- Ⓒ PT CONFIGURAÇÕES DA LÂMINA DA PAREDE LATERAL
- Ⓒ RO CONFIGURAȚIILE PERETELUI LATERAL
- Ⓒ RS KONFIGURACIJE TABLE ZA SPOĽAŠNI ZID
- Ⓒ RU ЛИСТ КОНФИГУРАЦИИ БОКОВОЙ СТЕНКИ
- Ⓒ SE SIDOVÄGGSPÅTENS KONFIGURATION
- Ⓒ SI KONFIGURACIJE STRANSKIH PLOŠČ
- Ⓒ SK ZOSTAVY PLECHU BOČNEJ STENY
- Ⓒ TR KENAR DUVAR LEVHA KURULUMLARI



100.2M.X
x 9

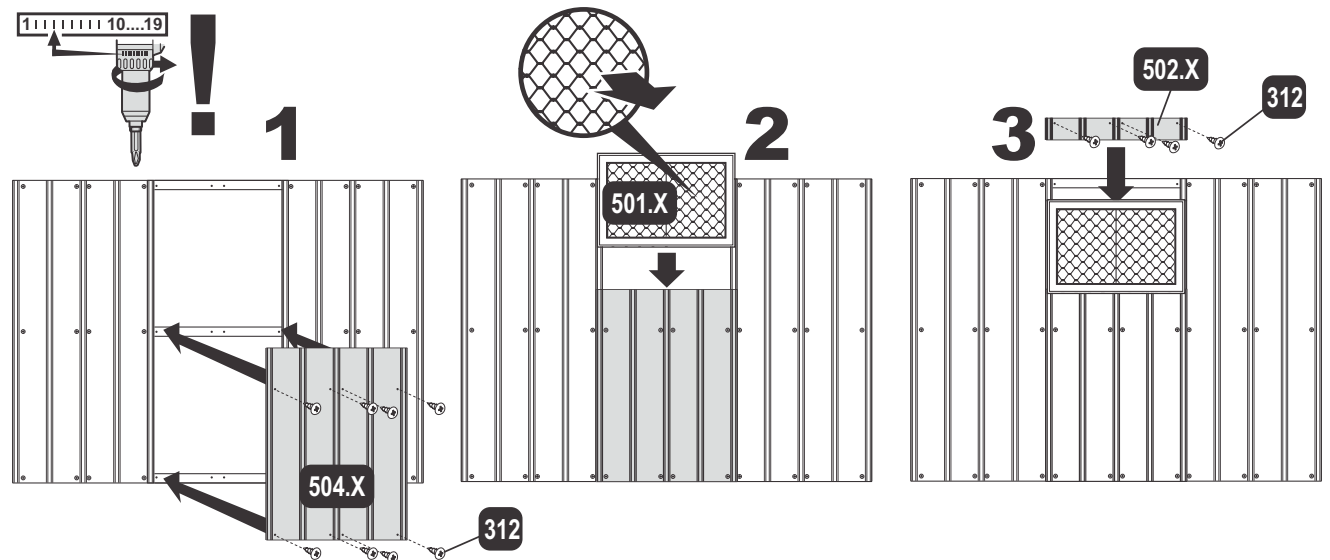
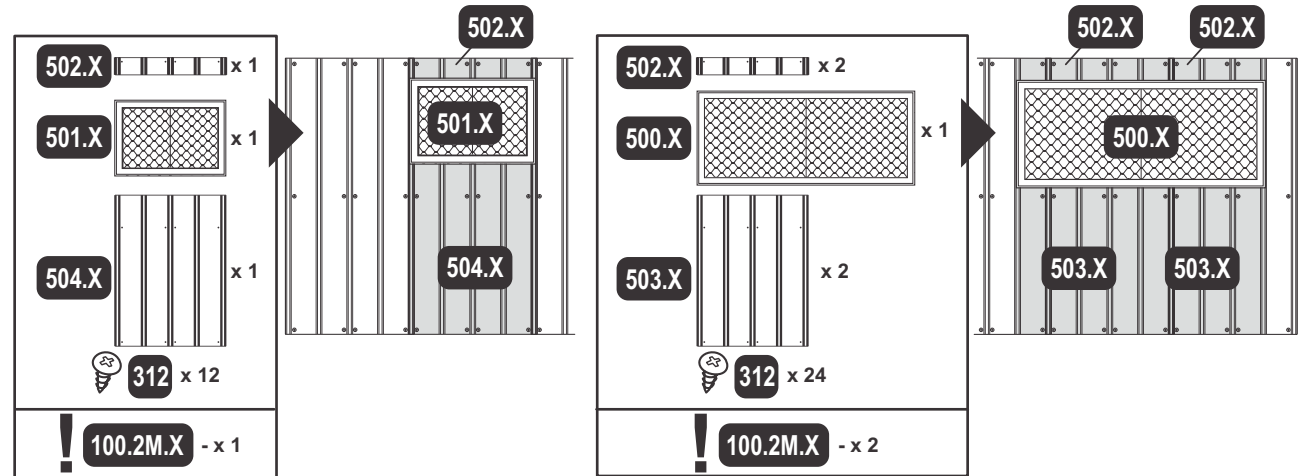


- Ⓜ GB ORDER OF SCREW FIX
- Ⓜ BA REDOSLIJED POSTAVLJANJA ŠARAFA
- Ⓜ BG РЕД НА ПОСТАВЯНЕ НА ВИНТОВЕ
- Ⓜ CZ POŘADÍ PŘIPEVŇOVACÍCH ŠROUBŮ
- Ⓜ DE REIHENFOLGE DER ANBRINGUNG DER SCHRAUBEN
- Ⓜ DK RÆKKEFØLGE FOR FASTSKRUNING
- Ⓜ EE KRUIVIDEGA KINNITAMISE JÄRJEKORD
- Ⓜ ES ORDEN DE FIJACIÓN DE TORNILLOS
- Ⓜ FI RUUVIEN KIINNITYSJÄRJESTYS
- Ⓜ FR ORDRE DE VISSAGE DES FIXATIONS
- Ⓜ HR REDOSLIJED POSTAVLJANJA VIJAKA
- Ⓜ HU CSAVARKELLÉKEK RENDJE
- Ⓜ IT ORDINE DI FISSAGGIO VITI
- Ⓜ NL VOLGORDE VAN SCHROEFBEVESTIGING
- Ⓜ NO REKKEFØLGE FOR FESTING AV SKRUER
- Ⓜ PL KOLEJNOŚĆ MOCOWAŃ ŚRUB
- Ⓜ PT ORDEM PARA FIXAR OS PARAFUSOS
- Ⓜ RO ORDINEA DE FIXARE A ȘURUBURILOR
- Ⓜ RS РЕДОСЛЕД СТЕЗАЊА ШРАФОВА
- Ⓜ RU ПОРЯДОК СКРЕПЛЕНИЯ ШУРУПАМИ
- Ⓜ SE ORDNINGSFÖLJD AV SKRUVFIXERING
- Ⓜ SI NAROČILO PRITRDILNIH VIJAKOV
- Ⓜ SK PORADIE MONTÁŽE
- Ⓜ TR VİDALAMA SIRALAMASI

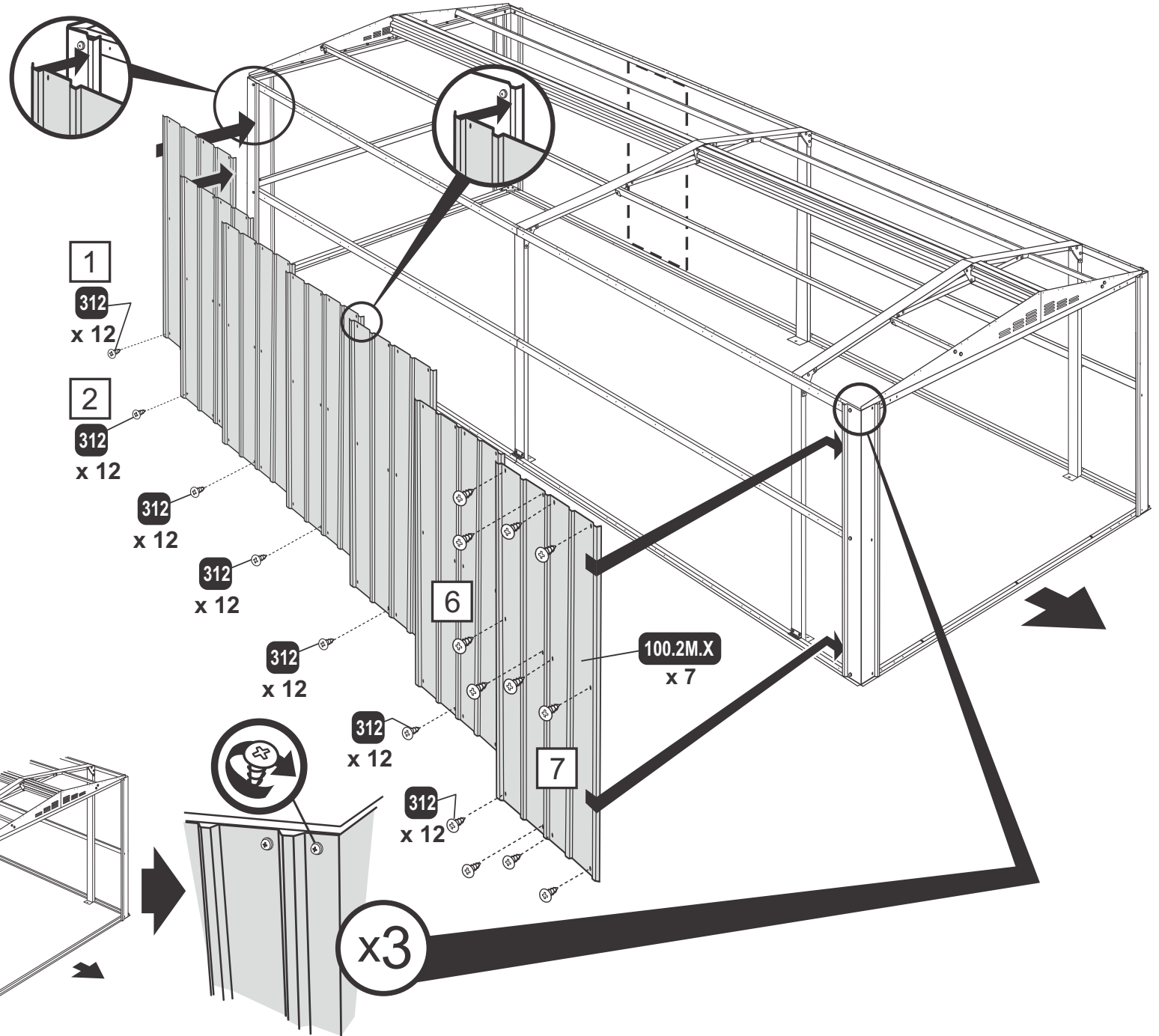
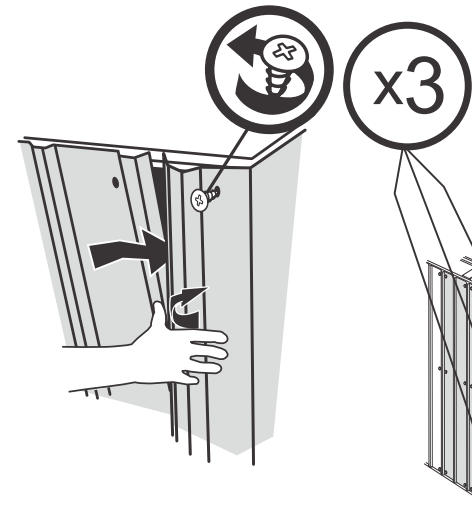
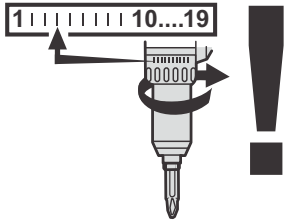
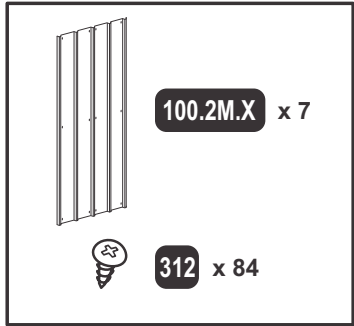


- (GB)** IF YOUR SHED INCLUDES WINDOW, FOLLOW INSTRUCTIONS SHOWN HERE. FROM STEP 39.
- (BA)** AKO ŠUPA IMA PROZOR, SLIJEDITE OVDJE NAVEDENA UPUTSTVA. OD KORAKA 39.
- (BG)** AKO VAŠIYAT SKLAD VKLJUČVA PROZOREC, SLEDVAJTE INSTRUKCIJITE POKAZANI TUK. OT STÛPKA 39.
- (CZ)** JESTLIŽE VÁŠ DOMEK ZAHRNAJE OKNO, SLEDUJTE INSTRUKCE UVEDENÉ ZDE, OD BODU 39.
- (DE)** WENN IHR SCHUPPEN EIN FENSTER HAT, FOLGEN SIE DEN HIER ABGEBILDETEN ANLEITUNGEN. AB DEM 39. SCHRITT.
- (DK)** HVIS DIT SKUR HAR VINDUER, SKAL DU FØLGE ANVISNINGERNE VIST HER. FRA TRIN 39.
- (EE)** KUI KUURIL ON AKEN, JÄRGI SIINTOODUD JUHENDEID. 39. PUNKTIST.
- (ES)** SI SU CASETA INCLUYE VENTANA, SIGA LAS INSTRUCCIONES QUE SE MUESTRAN AQUÍ. A PARTIR DEL PASO 39.
- (FI)** JOS VAJAASI KUULUU IKKUNA, NOUDATA NÄITÄ OHJEITA KOHDASTA 39 ETEENPÄIN
- (FR)** SI VOTRE ABRI COMPREND UNE FENÊTRE, SUIVRE LES INSTRUCTIONS INDIQUÉES ICI. À L'ÉTAPE 39.
- (HR)** AKO ŠUPA IMA PROZOR, SLIJEDITE UPUTE KOJE SU OVDJE NAVEDENE. OD KORAKA 39.
- (HU)** HA AZ ÖN SUFNIJÁN ABLAK VAN, AKKOR KÖVESSE AZ ITT JELZETT UTASÍTÁSOKAT. A 39. LÉPÉSTŐL
- (IT)** SE UNA FINESTRA E' INCLUSA CON LA CAPANNA, SEGUIRE LE ISTRUZIONI ILLUSTRATE QUI. DA FASE 39.
- (NL)** ALS UW SCHUUR EEN VENSTER HEEFT, VOLGT U DE VOLGENDE AANWIJZINGEN. VANAF STAP 39.
- (NO)** DERSOM BODEN HAR VINDU, FØLG INSTRUKSJONENE SOM VISES HER. FRA STEG 39.
- (PL)** JEŚLI TWOJA SZOPA ZAWIERA OKNO, POSTĄP ZGONIE Z PRZEDSTAWIONYMI TU INSTRUKCJAMI. OD KROKU 39.
- (PT)** SE O SEU GALPÃO INCLUIR UMA JANELA, SIGA AS INSTRUÇÕES DEMONSTRADAS AQUI. A PARTIR DO PASSO 39.
- (RO)** DACĂ ȘOPRONUL DUMNEAVOASTRĂ INCLUDE O FEREASTRĂ, URMAȚI INSTRUCȚIUNILE ARĂTATE AICI. DE LA PASUL 39.

- (RS)** AKO VAŠA ŠUPA IMA I PROZOR, SLEDITE UPUTSTVA DATA OVDE. OD KORAKA 39.
- (RU)** ЕСЛИ ВАШ САРАЙ ВКЛЮЧАЕТ ОКНО, СЛЕДУЙТЕ ИНСТРУКЦИЯМ, ИЗОБРАЖЕННЫМ ЗДЕСЬ, НАЧИНАЯ С ШАГА 39
- (SE)** OM DITT SKJUL INKLUDERAR FÖNSTER, FÖLJ HÄR INSTRUKTIONERNA SOM VISAS HÄR. FRÅN STEG 39.
- (SI)** ČE LOPA VKLJUČUJE OKNO, SLEDITE NAVODILOM NA TEJ STRANI. OD KORAKA 39.
- (SK)** AK VÁŠ DOMČEK MÁ OKNO, RIADTE SA POKYNNI ZNÁZORNENÝMI TU. OD KROKU 39.
- (TR)** KULÜBENİZ PENCERELİ İSE, BURADAKİ TALIMATI İZLEYİN. 39'İNCİ ADIMDAN İTİBAREN.

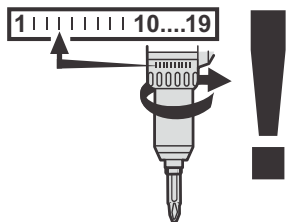
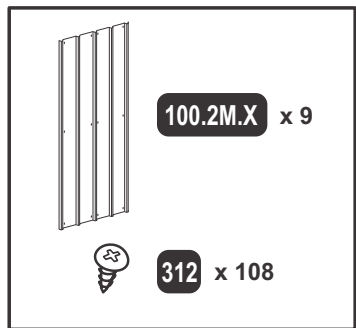


39

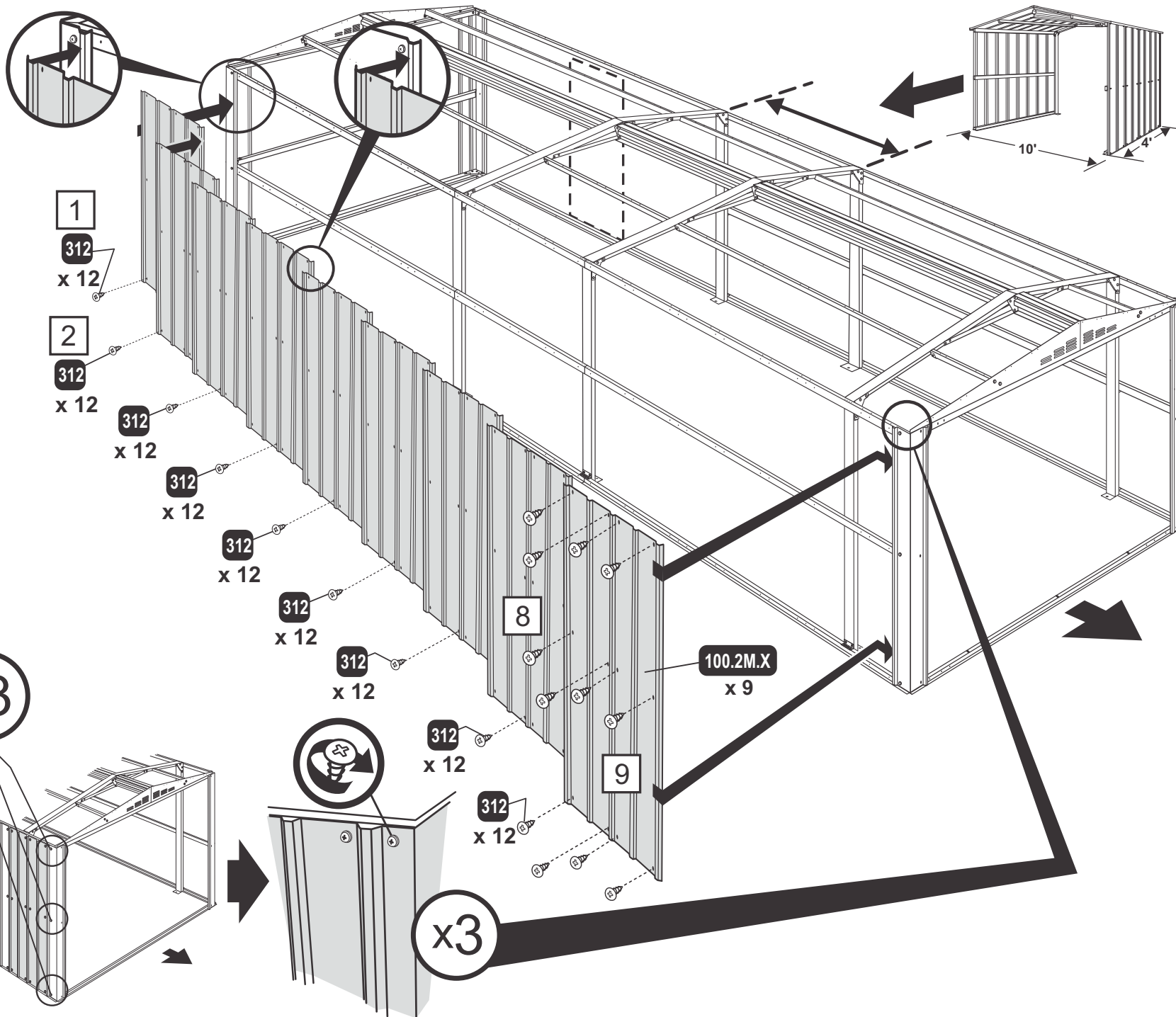


40

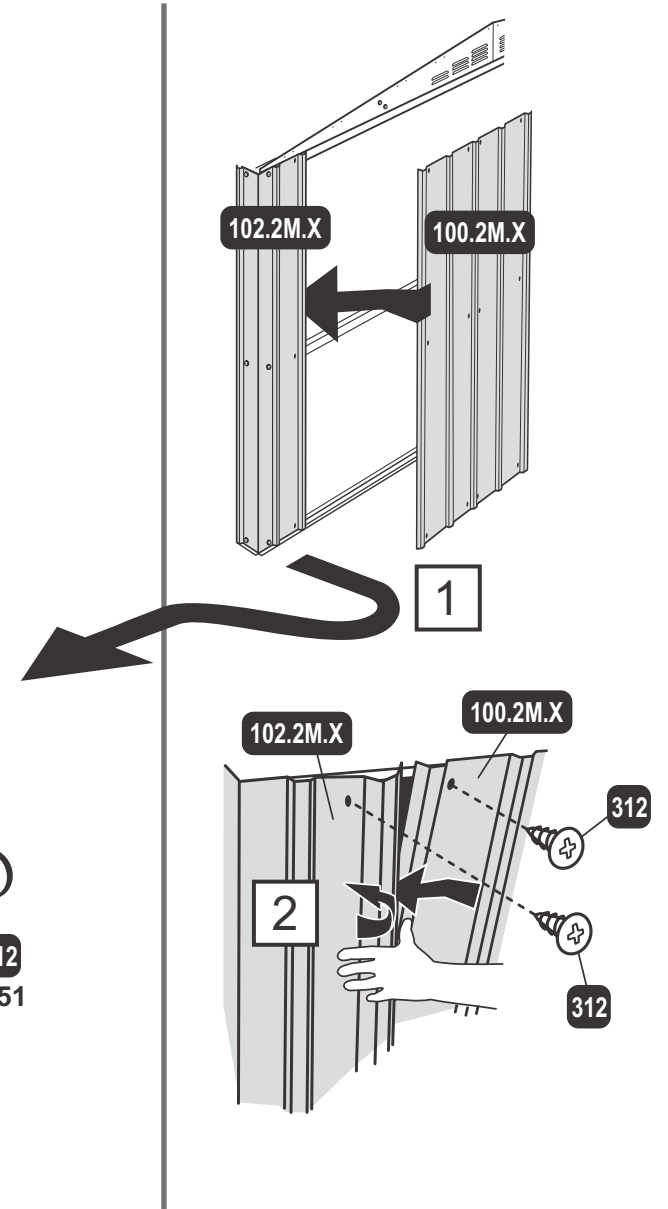
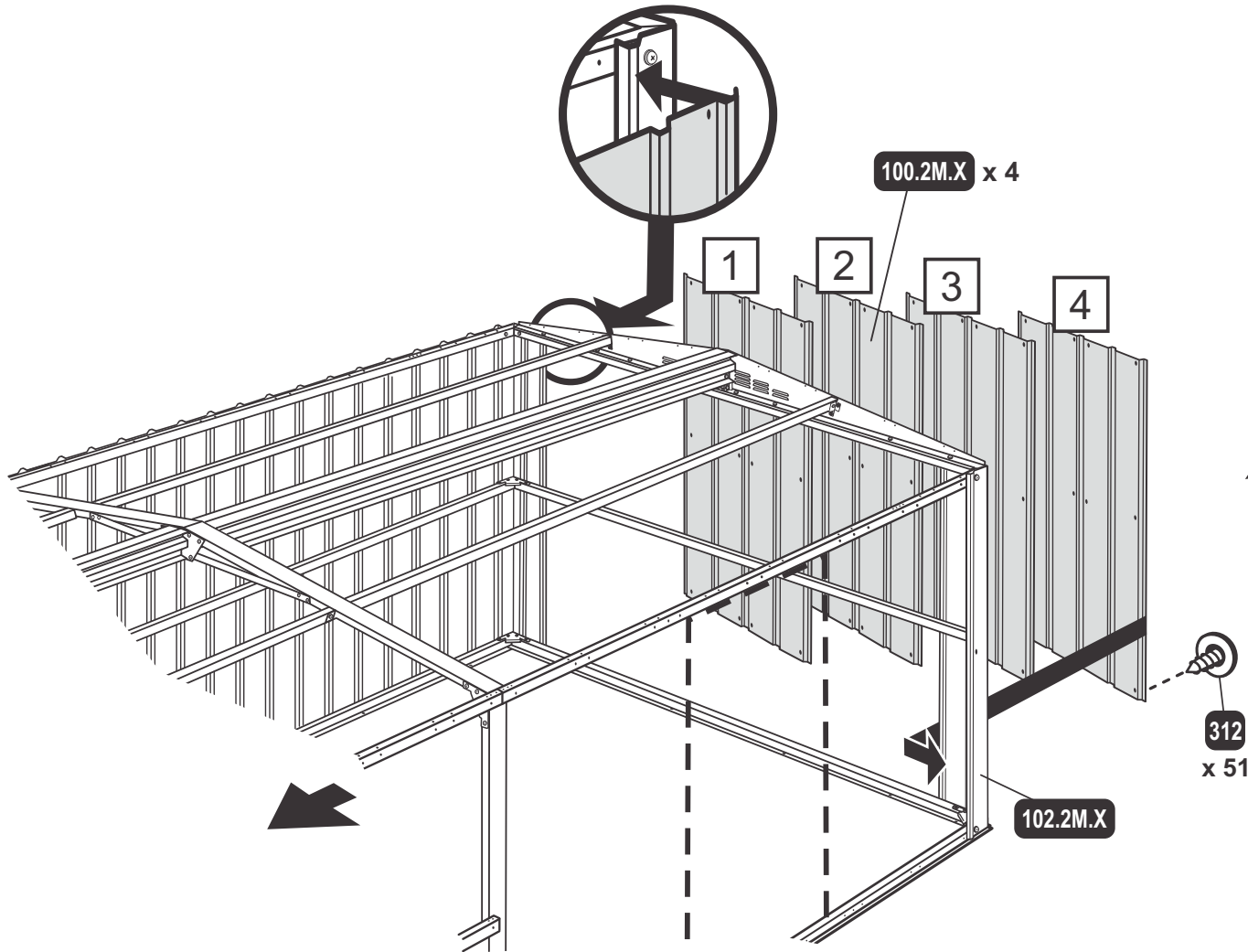
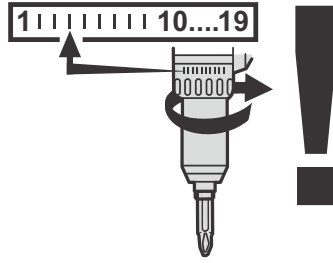
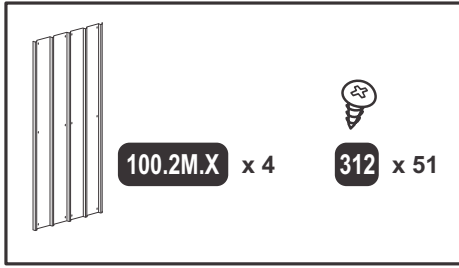
! **19'** ↑↓



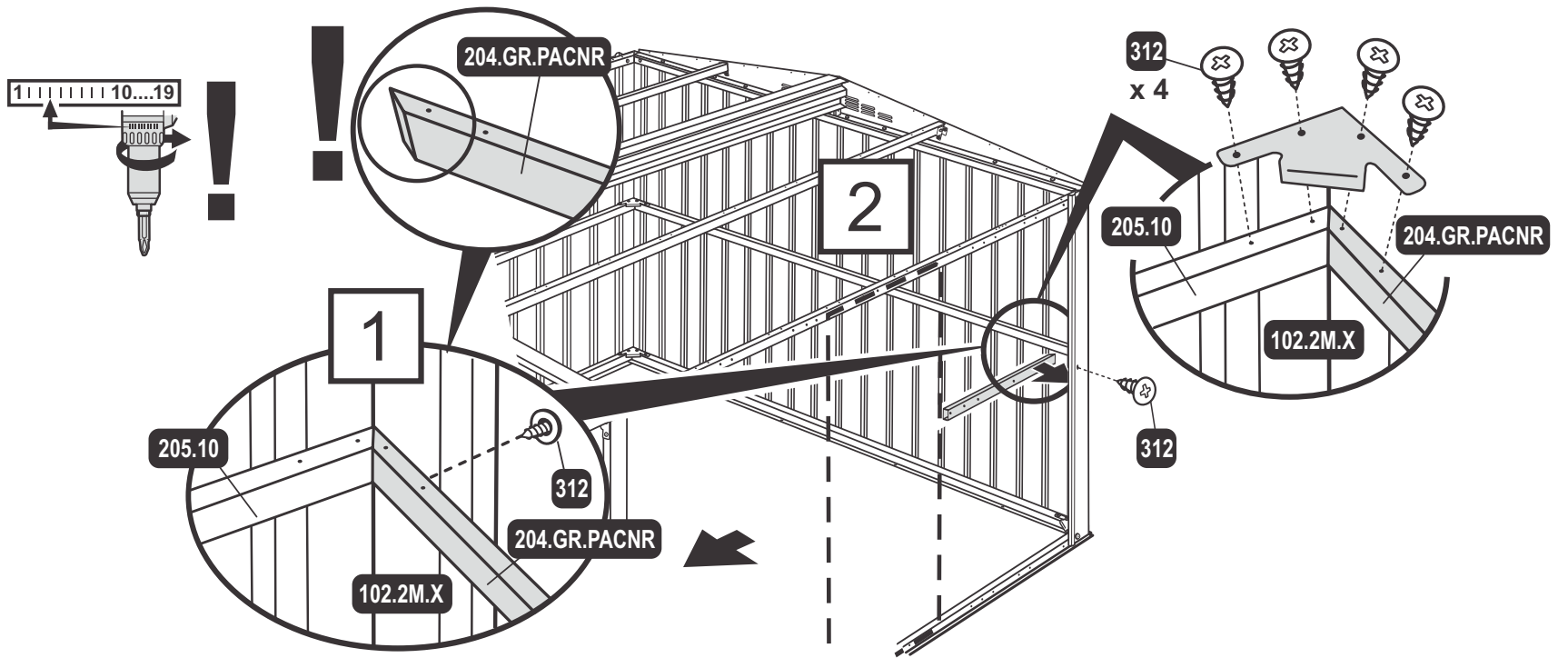
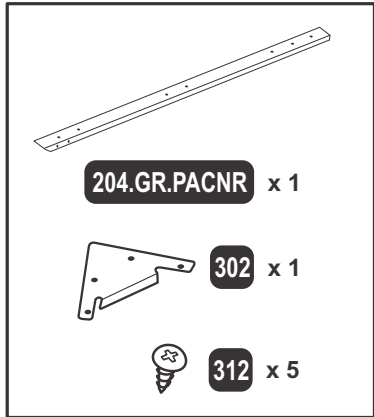
x3



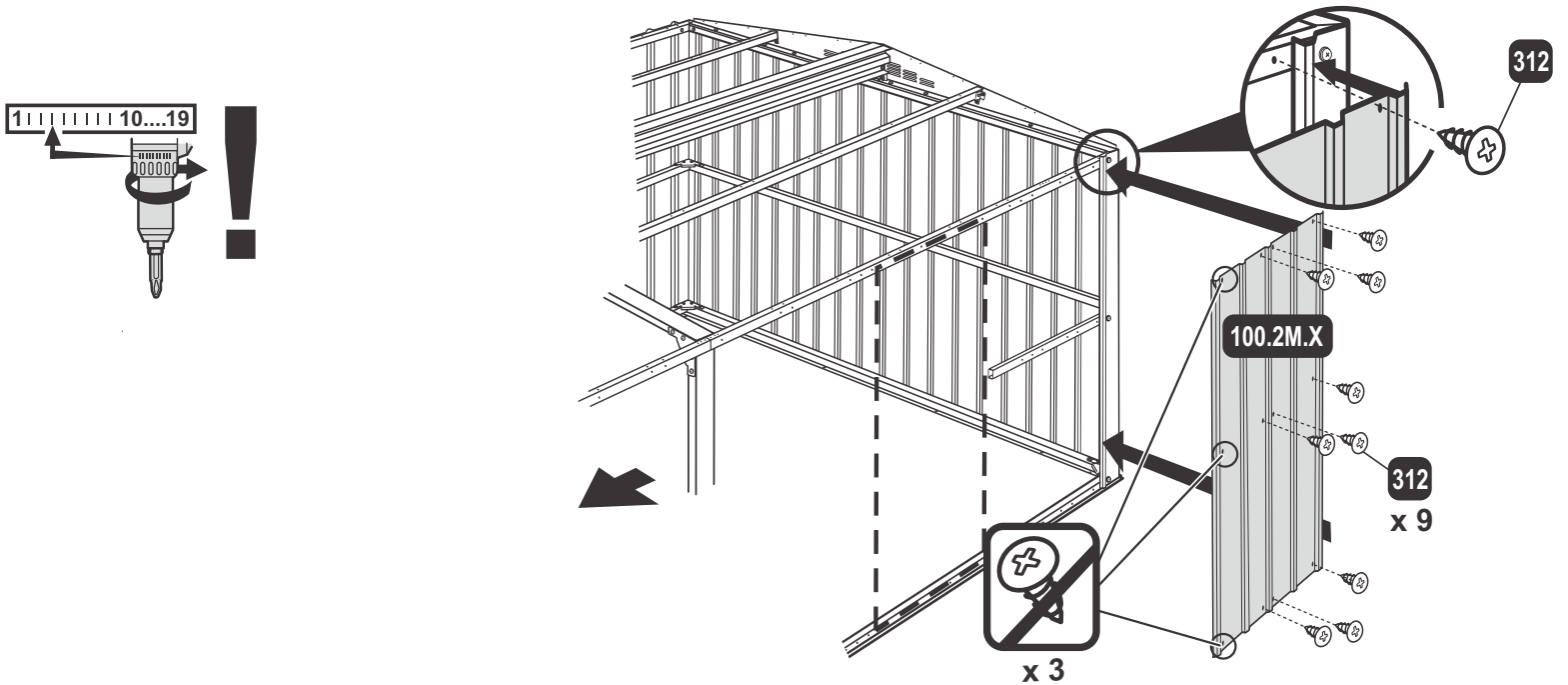
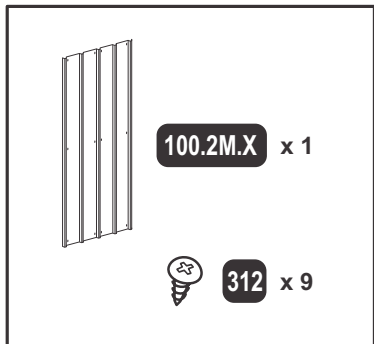
41



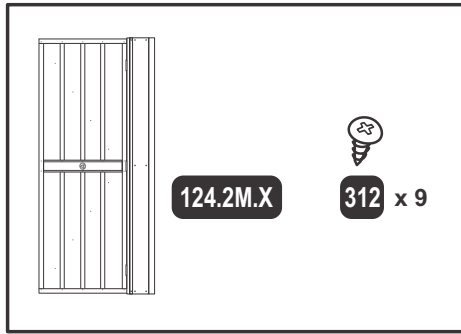
42



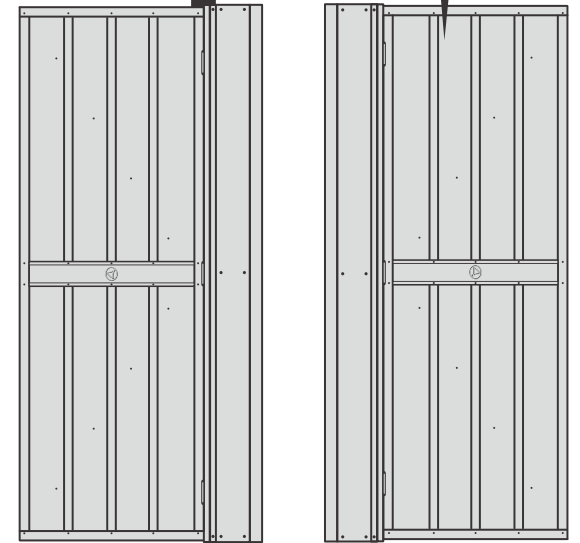
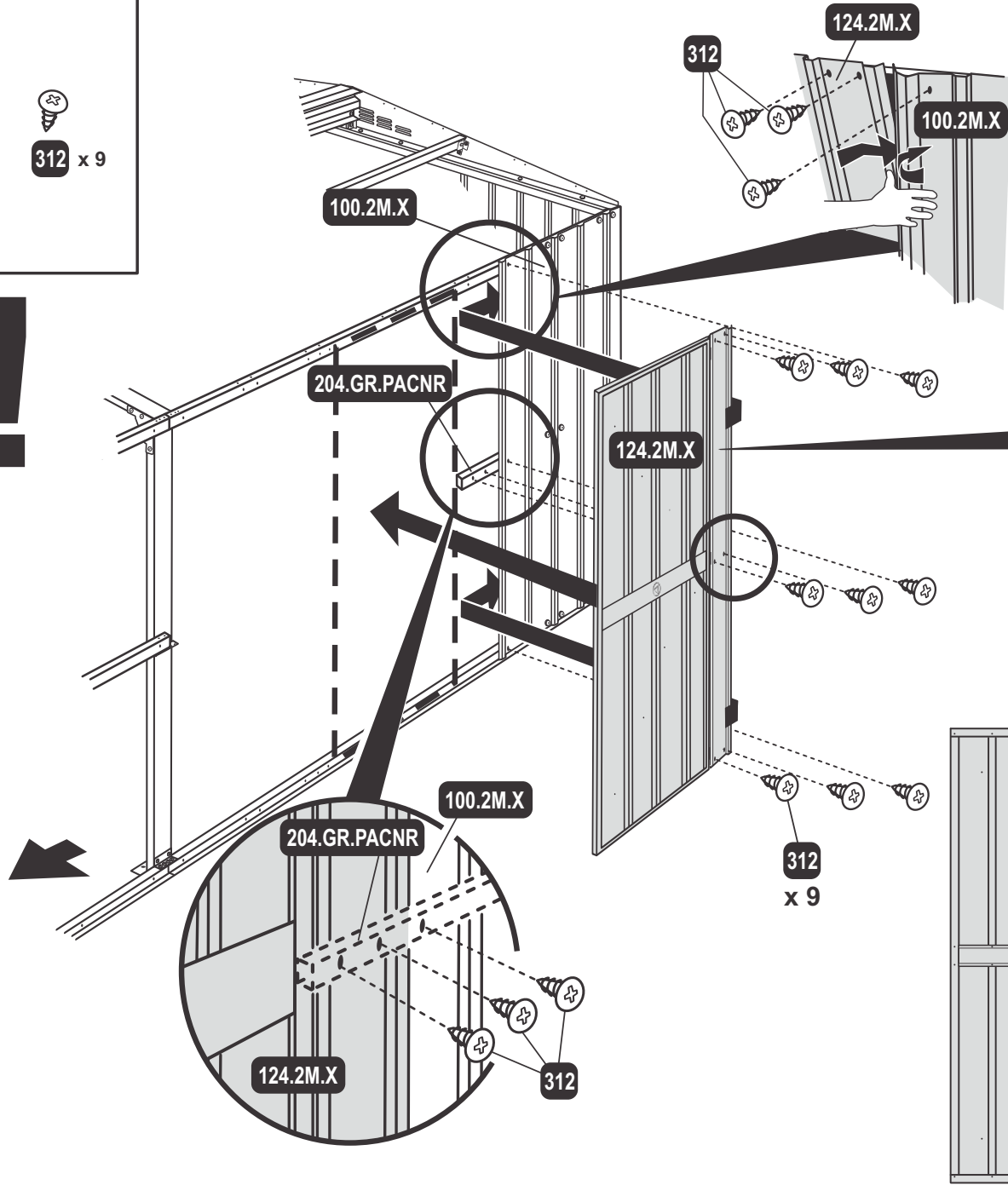
43



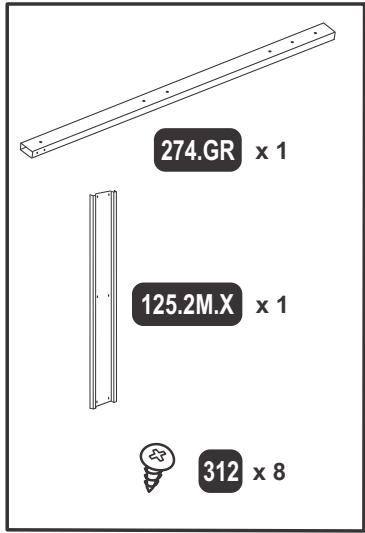
44



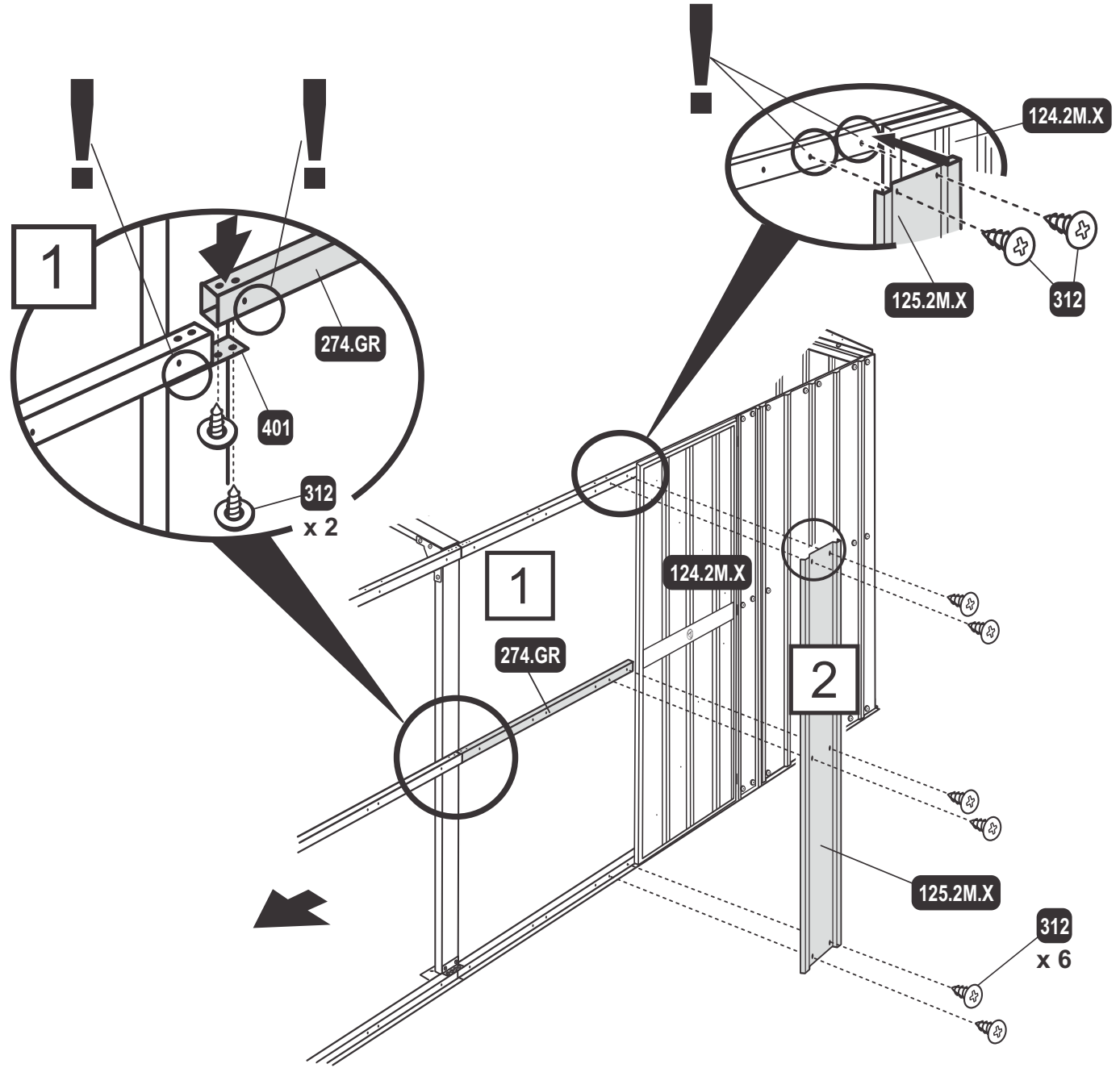
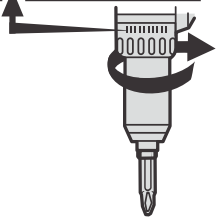
1 | | | | | | | | | | 10...19



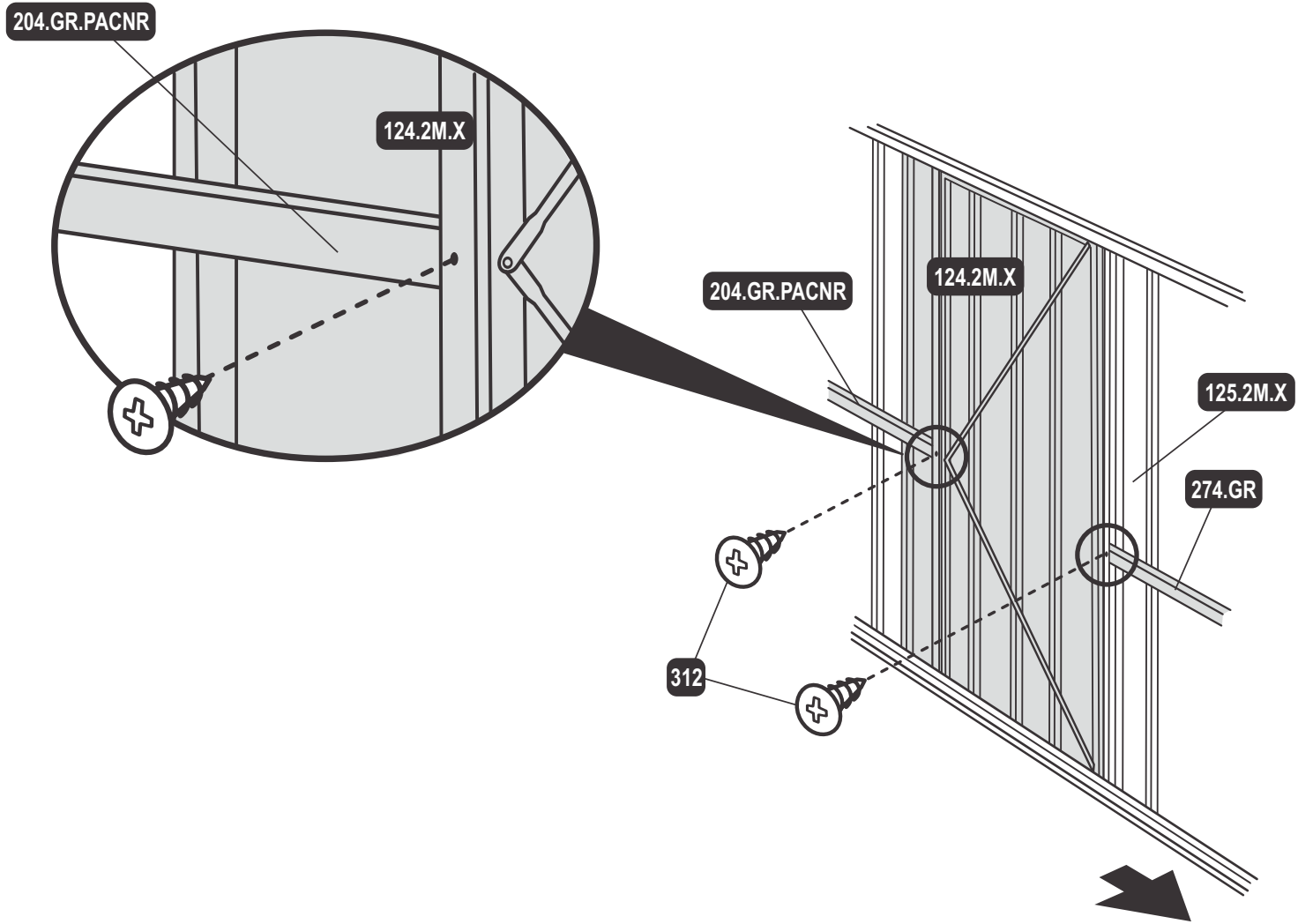
45



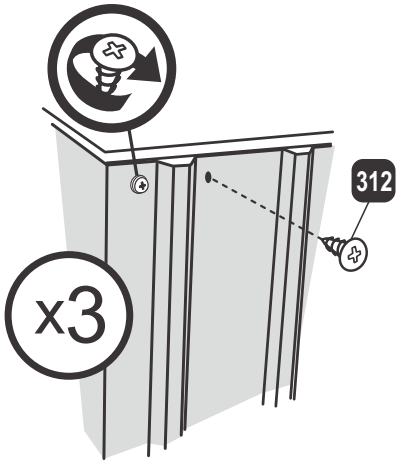
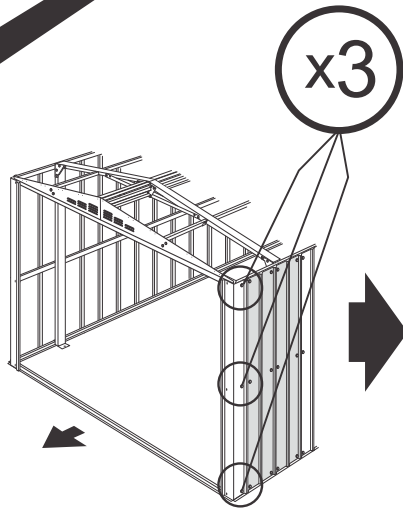
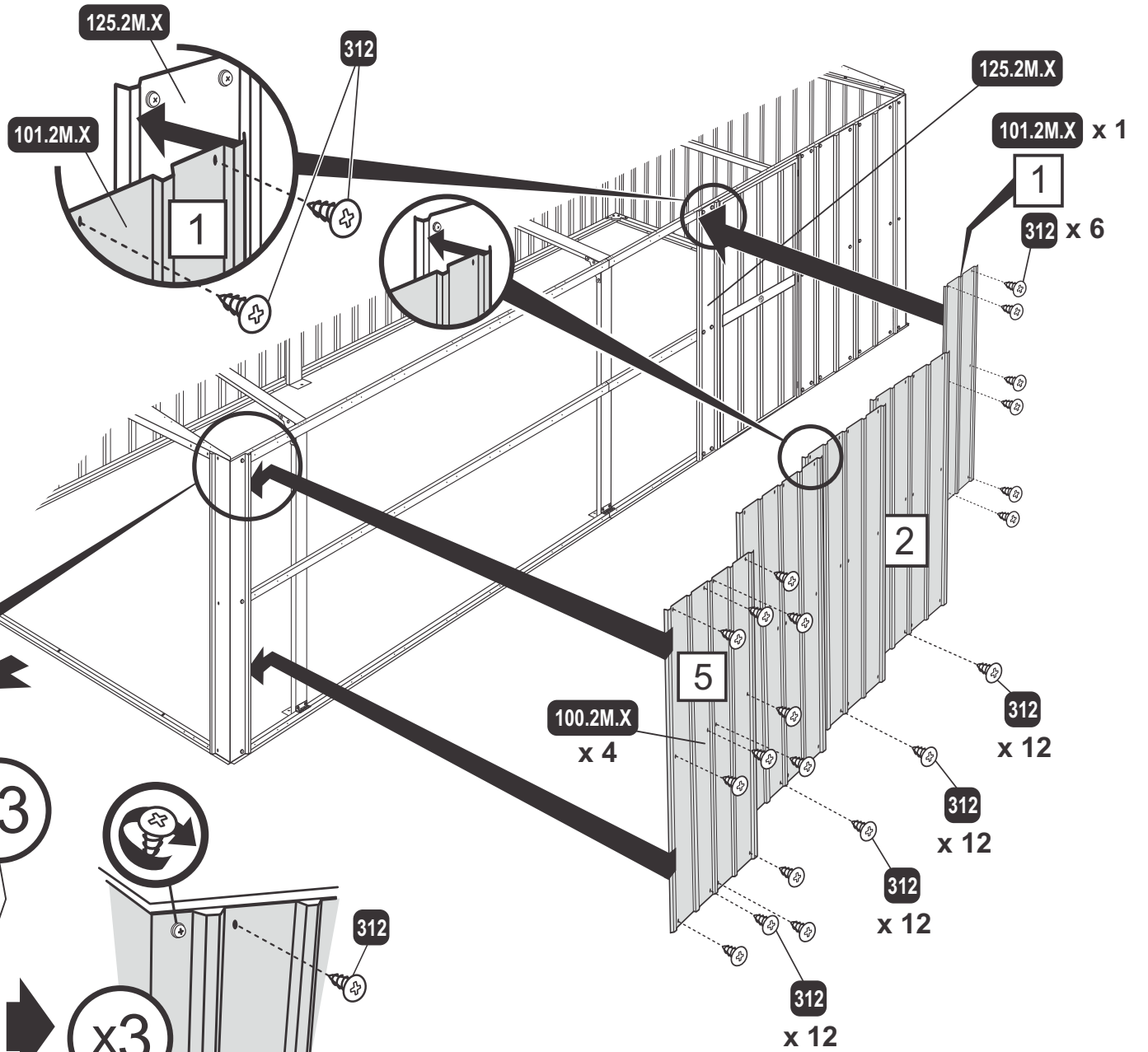
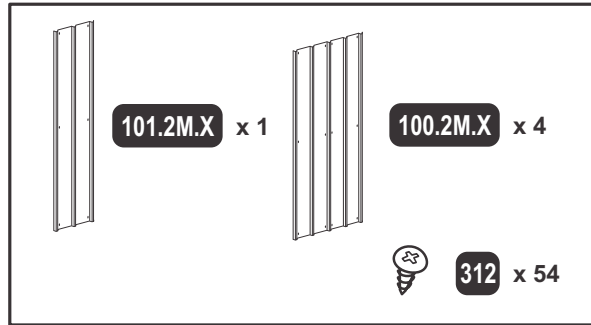
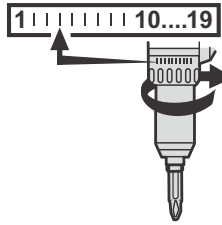
1 | 10...19



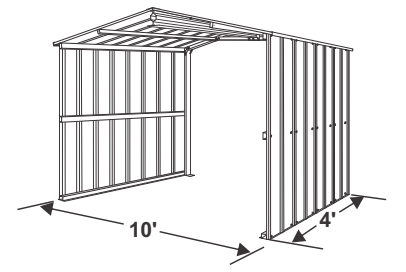
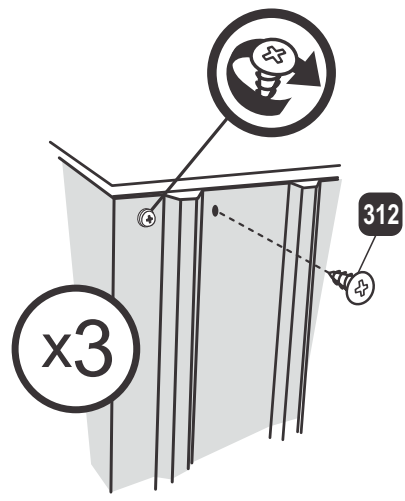
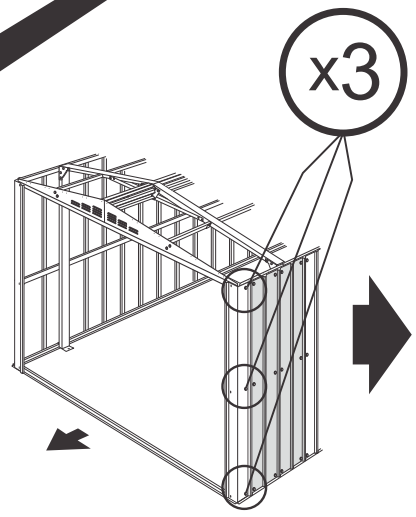
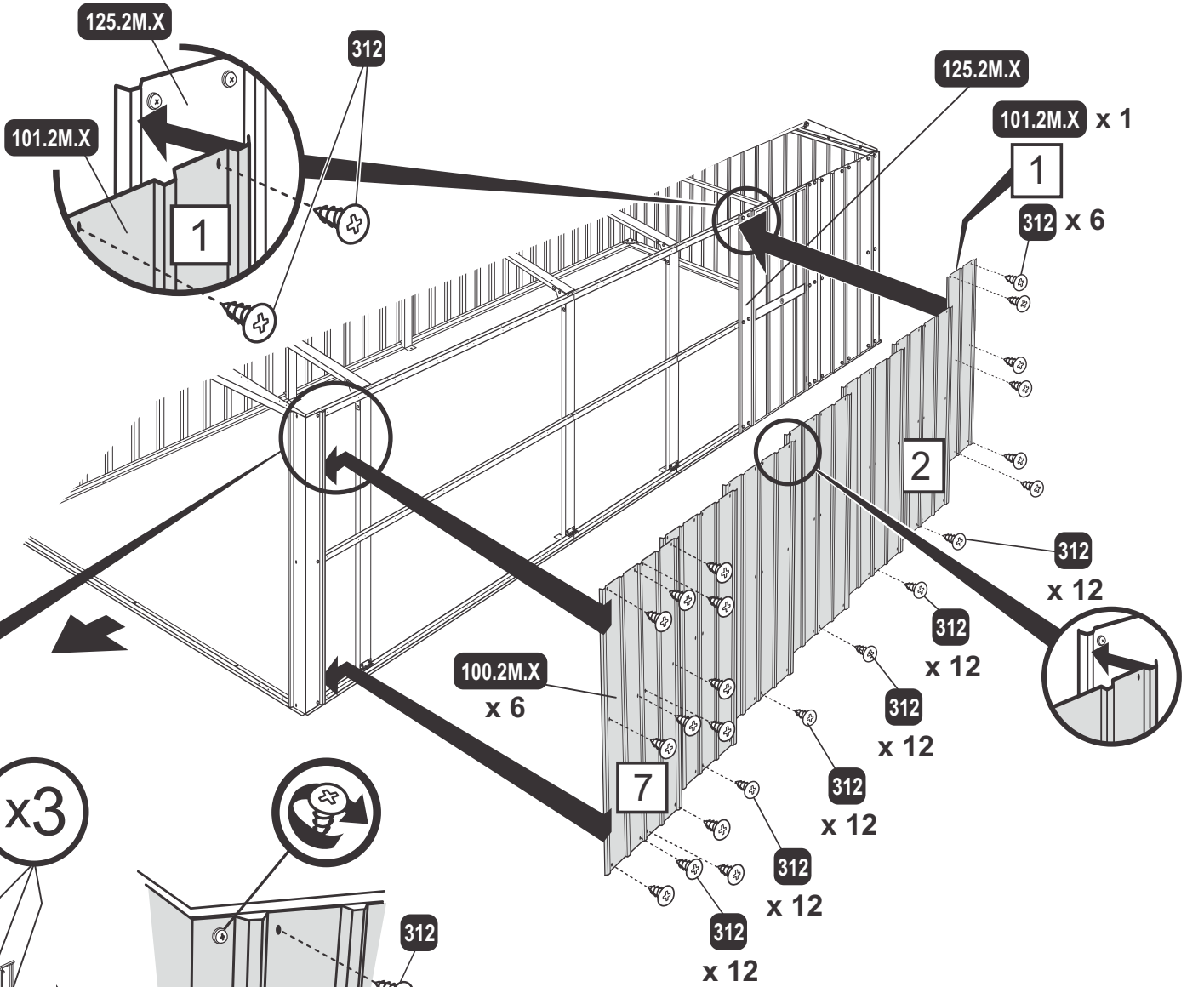
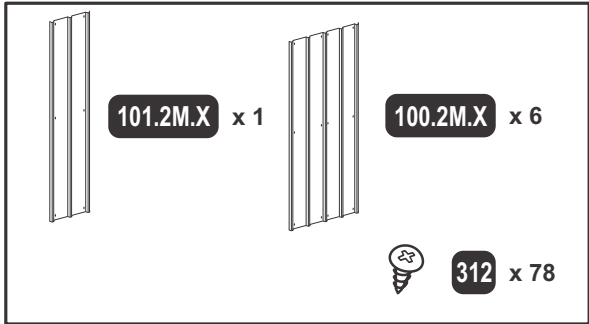
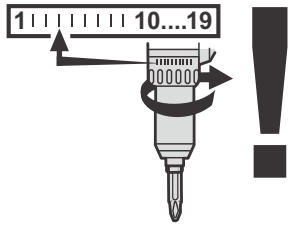
312 x 2



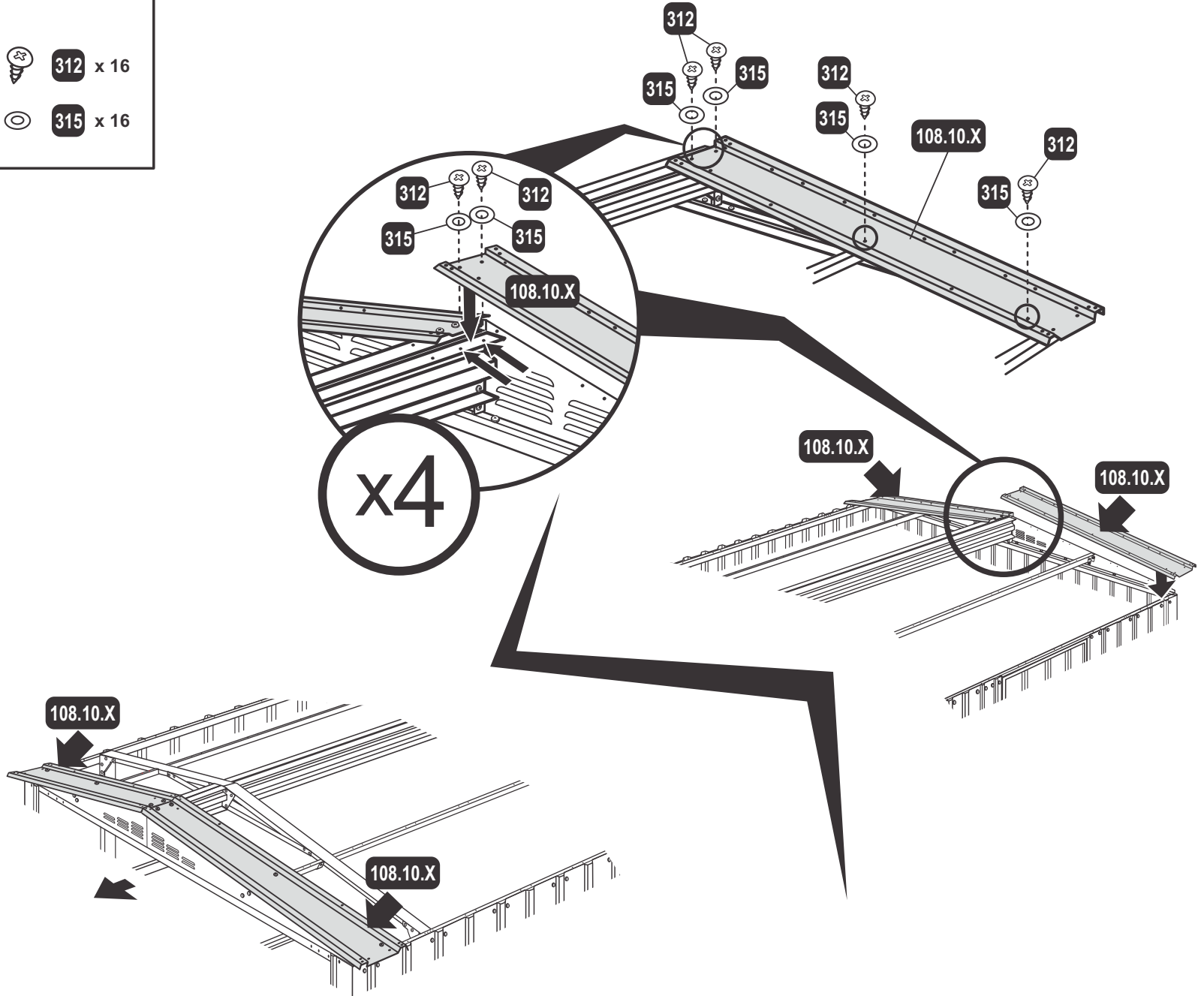
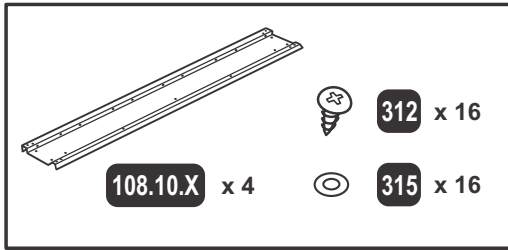
47






48

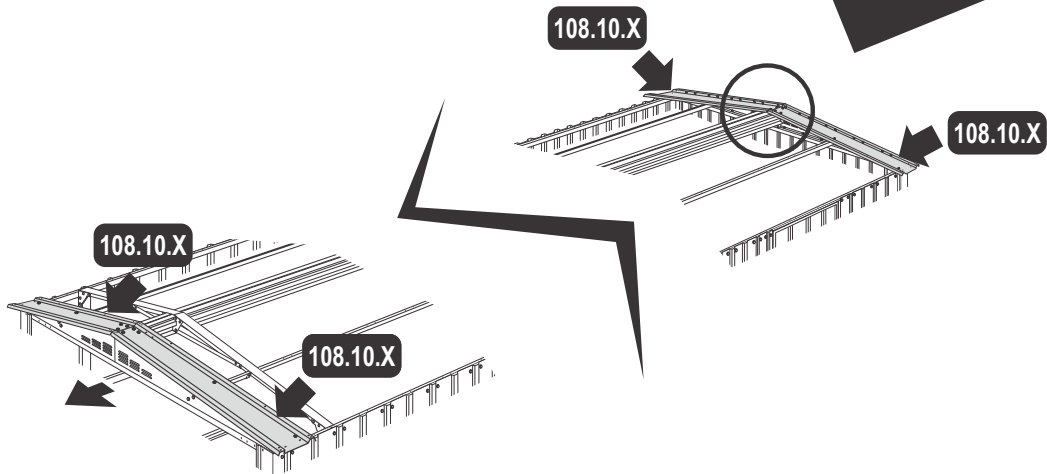
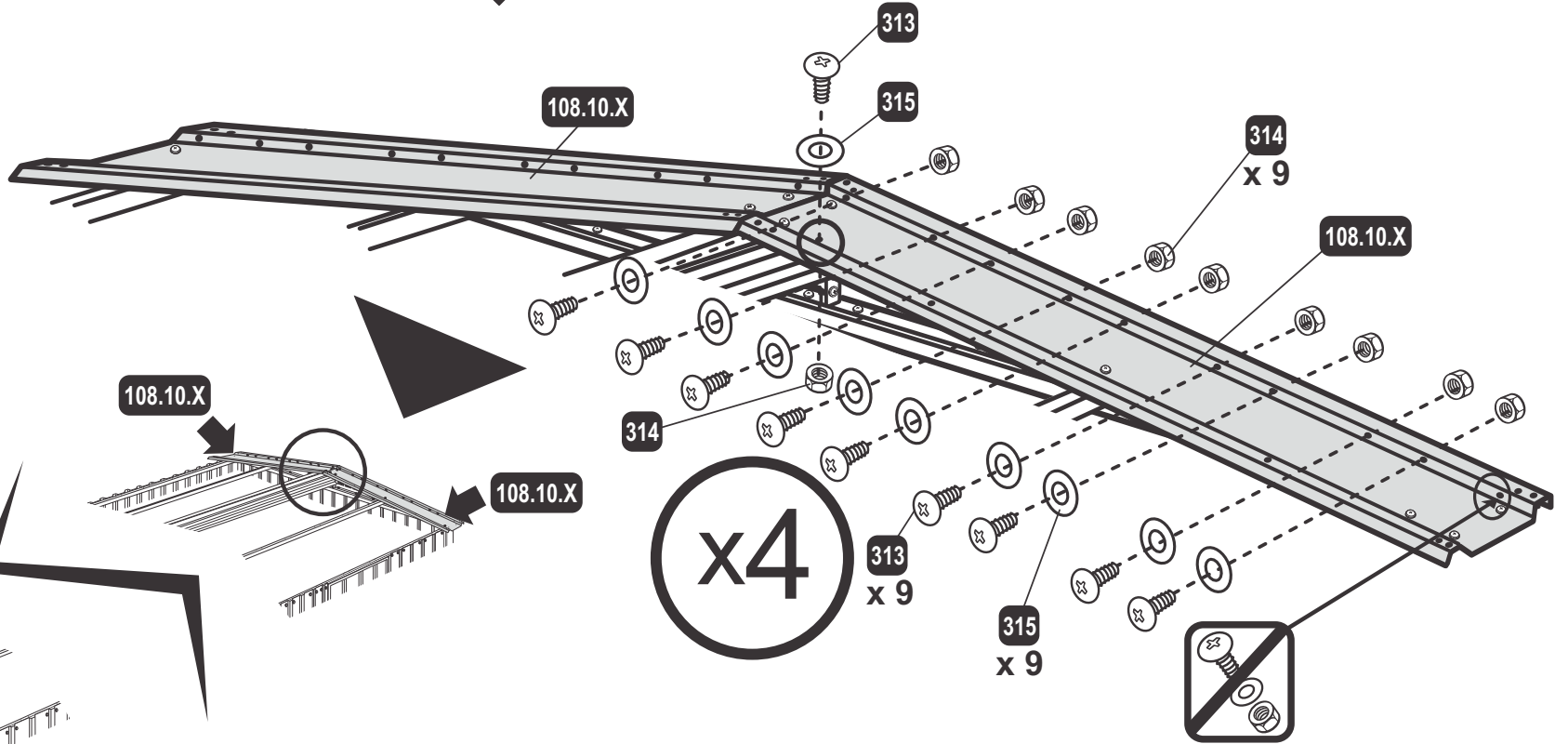
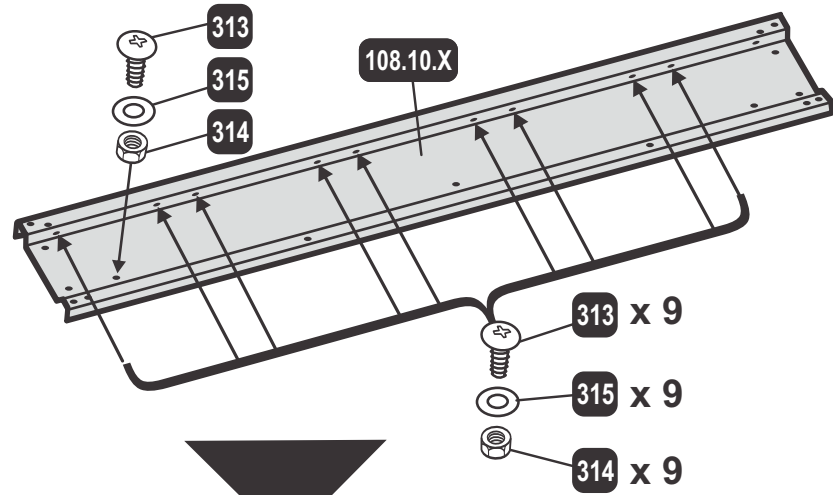


49

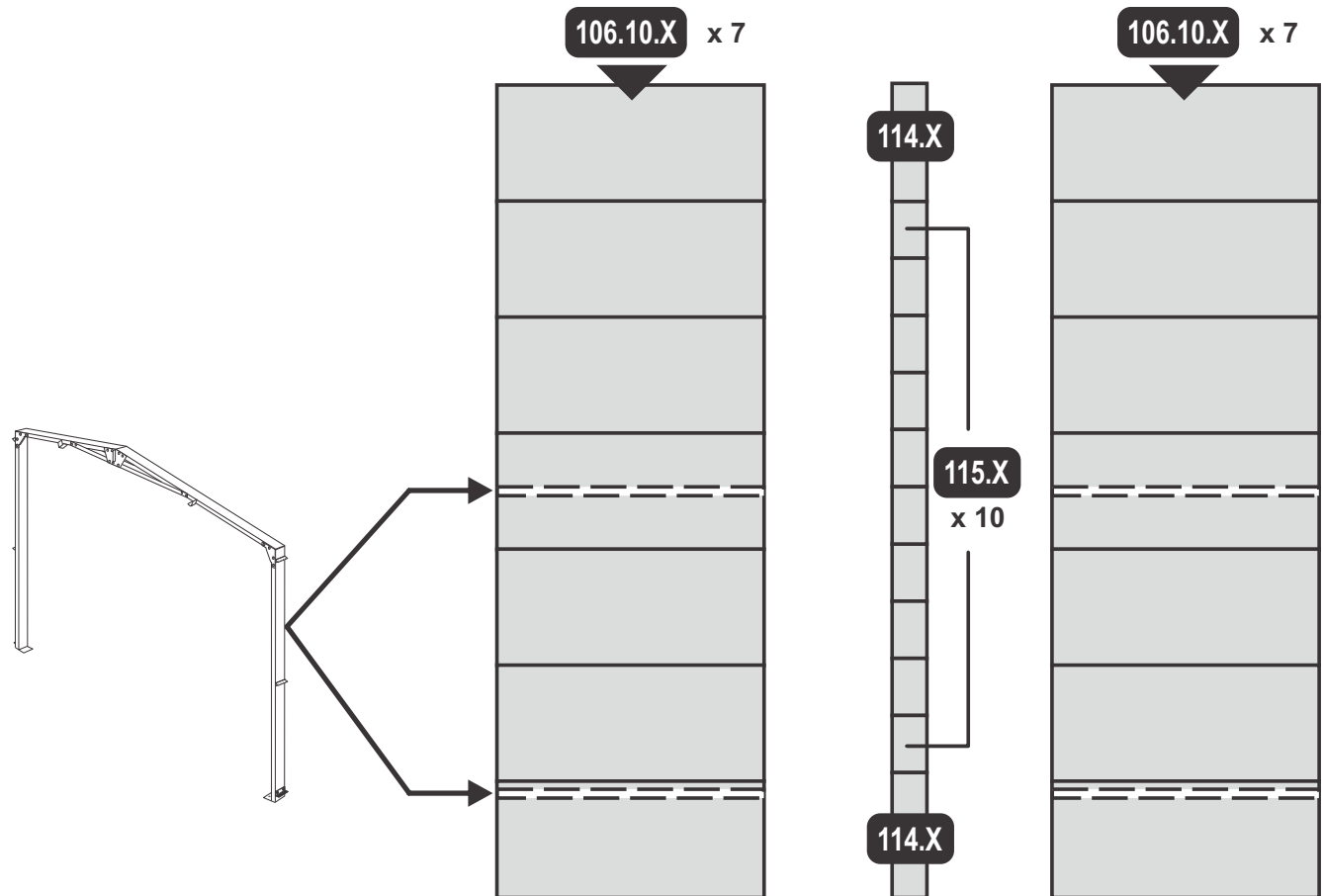


50

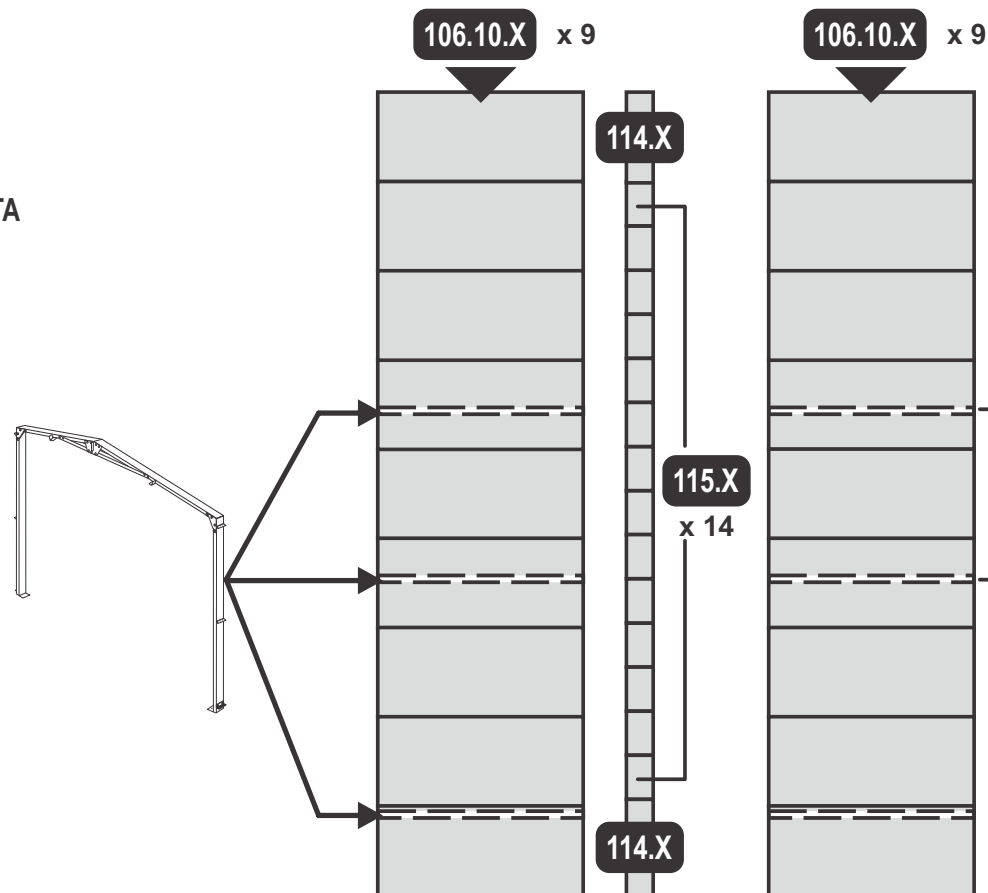
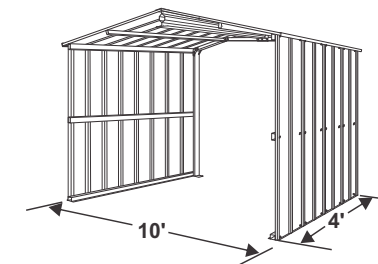
	313 x 40
	315 x 40
	314 x 40



- Ⓒ GB ROOF SHEET CONFIGURATIONS
- Ⓒ BA KONFIGURACIJE KROVNE PLOČE
- Ⓒ BG ЛИСТ ЗА ПОКРИВ КОНФИГУРАЦИИ
- Ⓒ CZ KONFIGURACE STŘEŠNÍCH PLÁTŮ
- Ⓒ DE DACHPLATTENANORDNUNG
- Ⓒ DK KONFIGURATIONER FOR TAGPLADE
- Ⓒ EE KATUSEKATTELEHE KONFIGURATSIOONID
- Ⓒ ES CONFIGURACIONES DEL PANEL DE LA CUBIERTA
- Ⓒ FI KATTOLEVYJEN KOKOONPANO
- Ⓒ FR CONFIGURATIONS DES PANNEAUX DE TOIT
- Ⓒ HR KONFIGURACIJE KROVNE PLOČE
- Ⓒ HU TETŐLAP ALAKZATOK
- Ⓒ IT CONFIGURAZIONE LASTRA DEL TETTO
- Ⓒ NL CONFIGURATIE DAKBLAD
- Ⓒ NO MONTERING AV TAK
- Ⓒ PL KONFIGURACJE BLACHY DACHOWEJ
- Ⓒ PT CONFIGURAÇÕES DA LÂMINA DO TELHADO
- Ⓒ RO CONFIGURAȚIILE ACOPERIȘULUI
- Ⓒ RS KONFIGURACIJE KROVNE TABLE
- Ⓒ RU КОНФИГУРАЦИЯ ЛИСТА КРЫШИ
- Ⓒ SE TAKPLÅTENS KONFIGURERING
- Ⓒ SI KONFIGURACIJE STREŠNE PLOŠČE
- Ⓒ SK ZOSTAVA PLECHU KRYTINY
- Ⓒ TR ÇATI LEVHA KURULUMLARI



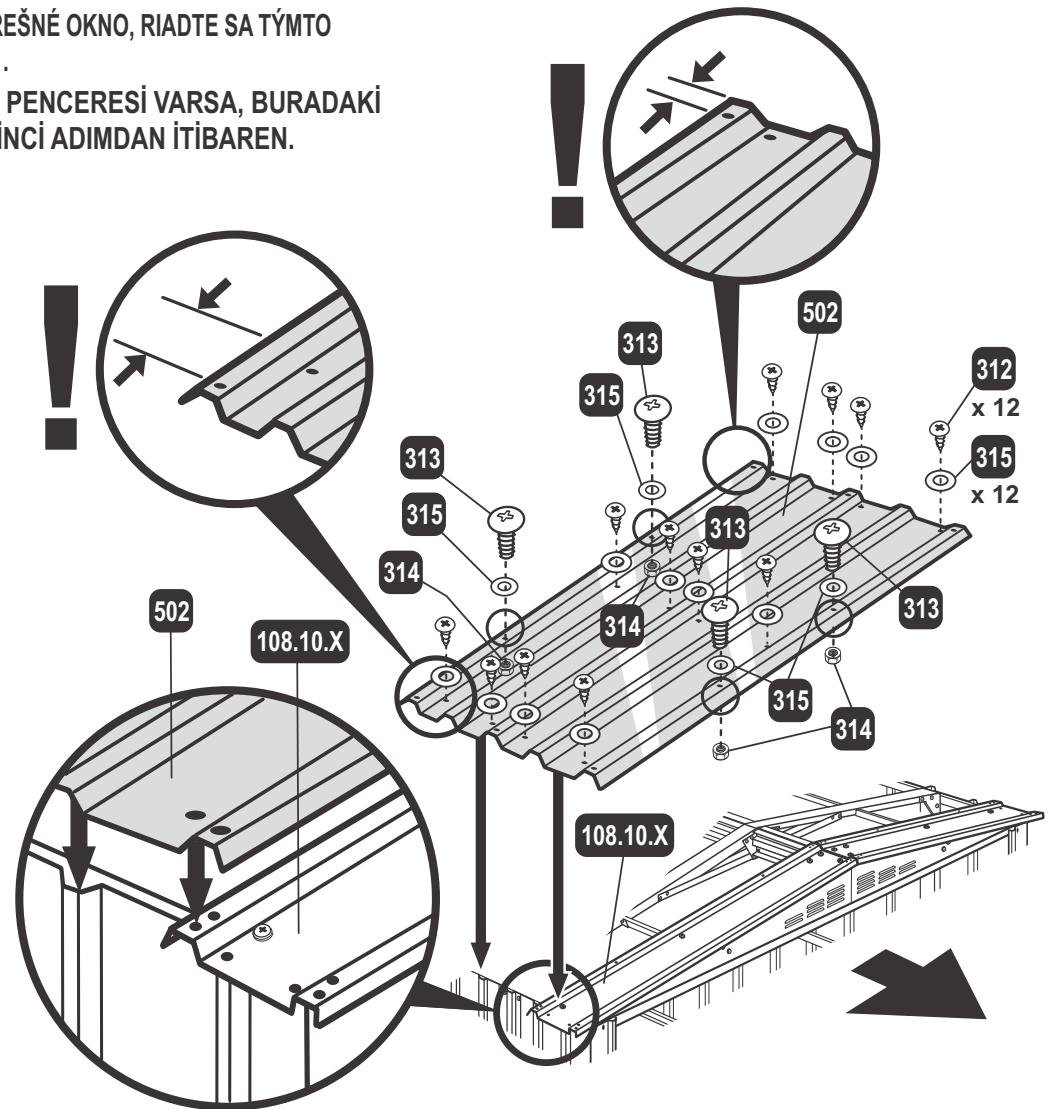
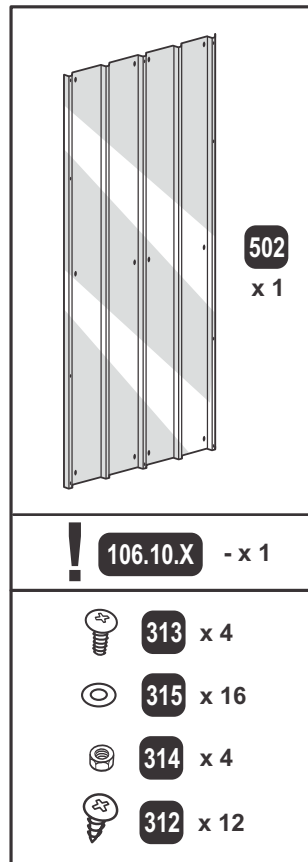
- (GB) ROOF SHEET CONFIGURATIONS
- (BA) KONFIGURACIJE KROVNE PLOČE
- (BG) ЛИСТ ЗА ПОКРИВ КОНФИГУРАЦИИ
- (CZ) KONFIGURACE STŘEŠNÍCH PLÁTŮ
- (DE) DACHPLATTENANORDNUNG
- (DK) KONFIGURATIONER FOR TAGPLADE
- (EE) KATUSEKATTELEHE KONFIGURATSIOONID
- (ES) CONFIGURACIONES DEL PANEL DE LA CUBIERTA
- (FI) KATTOLEVYJEN KOKOONPANO
- (FR) CONFIGURATIONS DES PANNEAUX DE TOIT
- (HR) KONFIGURACIJE KROVNE PLOČE
- (HU) TETŐLAP ALAKZATOK
- (IT) CONFIGURAZIONE LASTRA DEL TETTO
- (NL) CONFIGURATIE DAKBLAD
- (NO) MONTERING AV TAK
- (PL) KONFIGURACJE BLACHY DACHOWEJ
- (PT) CONFIGURAÇÕES DA LÂMINA DO TELHADO
- (RO) CONFIGURAȚIILE ACOPERIȘULUI
- (RS) KONFIGURACIJE KROVNE TABLE
- (RU) КОНФИГУРАЦИЯ ЛИСТА КРЫШИ
- (SE) TAKPLÅTENS KONFIGURERING
- (SI) KONFIGURACIJE STREŠNE PLOŠČE
- (SK) ZOSTAVA PLECHU KRYTINY
- (TR) ÇATI LEVHA KURULUMLARI



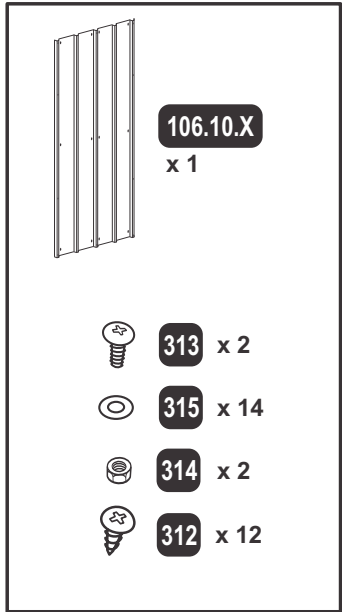
- (GB) EXTENSION KIT
- (BA) KIT ZA PRODUZENJE
- (BG) КОМПЛЕКТ ЗА УДЪЛЖЕНИЕ
- (CZ) ROZŠIŘOVACÍ SADA
- (DE) GARAGENERWEITERUNGS-BAUSATZ
- (DK) UDBYGNINGSSÆT
- (EE) LISAMODULI KOMPLEKT
- (ES) KIT DE EXTENSIÓN
- (FI) JATKETARVIKKEET
- (FR) KIT D'EXTENSION
- (HR) KIT ZA PRODUZENJE
- (HU) BŐVÍTŐKÉSZLET
- (IT) KIT PER ESTENSIONE
- (NL) UITBREIDINGSSET
- (NO) UTVIDELSESETT
- (PL) ZESTAW NA DOBUDÓWKĘ
- (PT) KIT DE EXTENSÃO
- (RO) SET EXTENSIE
- (RS) КОМПЛЕТ ЗА ПРОШИРЕЊЕ
- (RU) КОМПЛЕКТ РАСШИРЕНИЯ ПЛОЩАДИ (ПОДСОБНОГО СООРУЖЕНИЯ)
- (SE) FÖRLÄNGNINGS-SATS
- (SI) OPREMA ZA PODALJŠEK
- (SK) SADA PRE ROZŠÍRENIE
- (TR) GENİŞLETME SETİ

- (GB)** IF YOUR SHED INCLUDES SKYLIGHT, FOLLOW INSTRUCTIONS SHOWN HERE. FROM STEP 51.
- (BA)** AKO ŠUPA IMA KROVNI PROZOR, PRATITE OVA UPUTSTVA. OD KORAKA 51.
- (BG)** AKO VAŠIYAT SKLAD VKLJUČVA SVETLINEN TUNEL, SLEDVAJTE INSTRUKCIITE TUK. OT STĚPKA 51.
- (CZ)** JESTLIŽE VAŠE KŮLNA ZAHRNUIJE STŘEŠNÍ OKNO SLEDUJTE INSTRUKCE UVEDENÉ ZDE, OD BODU 51.
- (DE)** WENN IHR SCHUPPEN EIN DACHFENSTER HAT, FOLGEN SIE DEN HIER ABGEBILDETEN ANLEITUNGEN. AB DEM 51. SCHRITT.
- (DK)** HVIS DIT SKUR HAR OVENLYS, SKAL DU FØLGE ANVISNINGERNE VIST HER. FRA TRIN 51.
- (EE)** KUI KUURIL ON LAEAKEN, JÄRGI SIINTOODUD JUHENDEID. 51. PUNKTIST.
- (ES)** SI SU CASETA INCLUYE CLARABOYA, SIGA LAS INSTRUCCIONES QUE SE MUESTRAN AQUÍ. A PARTIR DEL PASO 51.
- (FI)** JOS VAJAASI KUULUU KATTOIKKUNA, NOUDATA NÄITÄ OHJEITA KOHDASTA 51 ETEENPÄIN
- (FR)** SI VOTRE ABRI COMPREND UNE VERRIÈRE, SUIVRE LES INSTRUCTIONS INDIQUÉES ICI. À L'ÉTAPE 51.
- (HR)** AKO ŠUPA IMA SVJETLARNIK, SLIJEDITE UPUTE KOJE SU OVDJE NAVEDENE. OD KORAKA 51.
- (HU)** HA AZ ÖN SUFNIJÁN TETŐABLAK VAN, AKKOR KÖVESSE AZ ITT JELZETT UTASÍTÁSOKAT. A 51. LÉPÉSTŐL
- (IT)** SE UN LUCERNIAO E' INCLUSO CON LA CAPANNA, SEGUIRE LE ISTRUZIONI ILLUSTRATE QUI. DA FASE 51.
- (NL)** ALS UW SCHUUR EEN LICHTKOEPEL HEEFT, VOLGT U DE VOLGENDE AANWIJZINGEN. VANAF STAP 51.
- (NO)** DERSOM BODEN HAR TAKVINDU, FØLG INSTRUKSJONENE SOM VISES HER. FRA STEG 51.
- (PL)** JEŚLI TWOJA SZOPA ZAWIERA ŚWIETLIK, POSTĄP ZGONIE Z PRZEDSTAWIONYMI TU INSTRUKCJAMI. OD KROKU 51.
- (PT)** SE O SEU GALPÃO INCLUIR UMA CLARABOIA, SIGA AS INSTRUÇÕES DEMONSTRADAS AQUI. A PARTIR DO PASSO 51.
- (RO)** DACĂ ȘOPRONUL DUMNEAVOASTRĂ INCLUDE O LUCARNĂ, URMAȚI INSTRUCȚIUNILE ARĂTATE AICI. DE LA PASUL 51.

- (RS)** AKO VAŠA ŠUPA IMA KROVNI PROZOR, SLEDITE UPUTSTVA DATA OVDE. OD KORAKA 51.
- (RU)** ЕСЛИ ВАШ САРАЙ ВКЛЮЧАЕТ ОКНО НА КРЫШЕ, СЛЕДУЙТЕ ИНСТРУКЦИЯМ, ИЗОБРАЖЕННЫМ ЗДЕСЬ, НАЧИНАЯ С ШАГА 51.
- (SE)** OM DITT SKJUL INKLUDERAR TAKFÖNSTER, FÖLJ HÄR INSTRUKTIONERNA SOM VISAS HÄR. FRÅN STEG 51.
- (SI)** ČE LOPA VKLJUČUJE SVETLOBNI JAŠEK, SLEDITE NAVODILOM NA TEJ STRANI. OD KORAKA 51
- (SK)** AK MÁ VÁŠ DOMČEK STREŠNÉ OKNO, RIADTE SA TÝMTO NÁVODOM. OD KROKU 51.
- (TR)** KULÜBENİZDE TAVAN PENCERESİ VARSA, BURADAKİ TALİMATI İZLEYİN. 51'İNCİ ADIMDAN İTİBAREN.



51



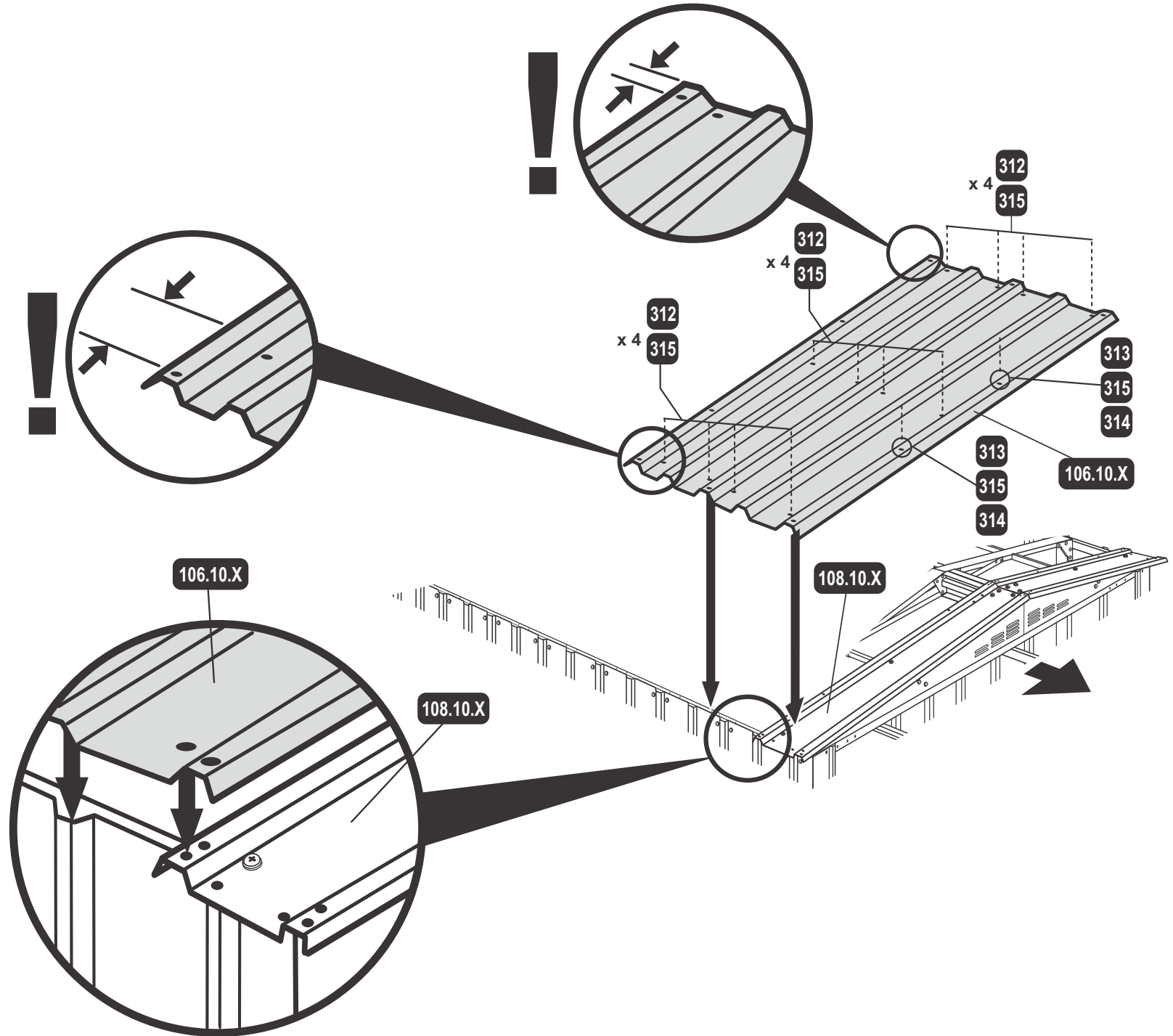
106.10.X
x 1

313 x 2

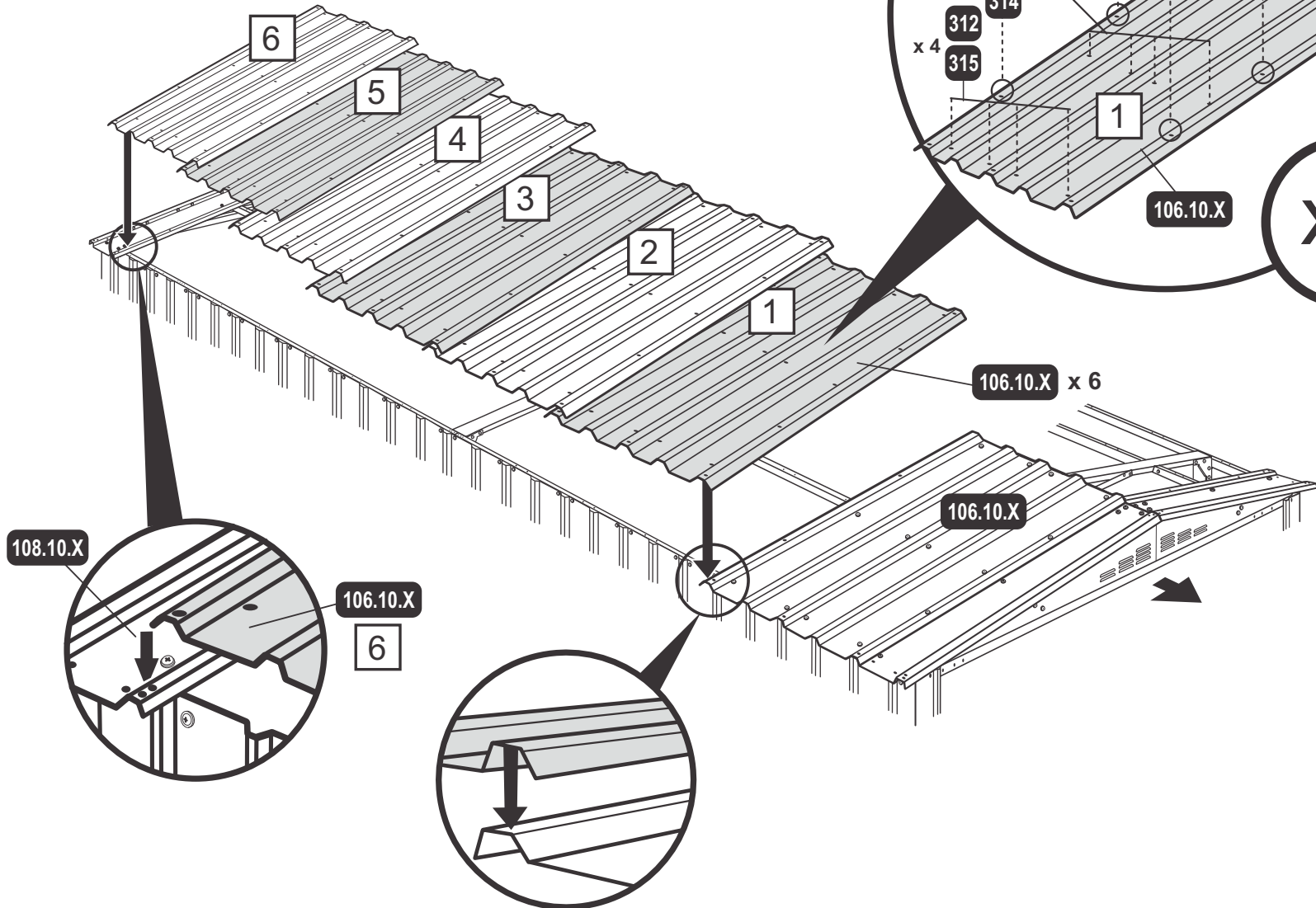
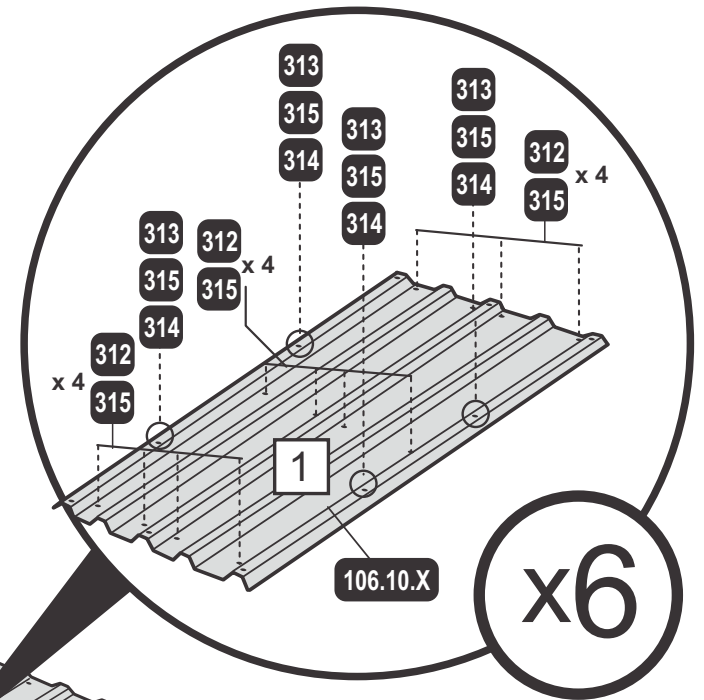
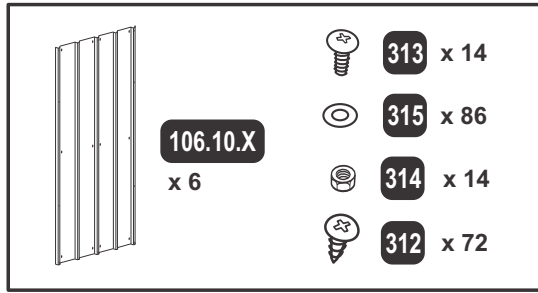
315 x 14

314 x 2

312 x 12



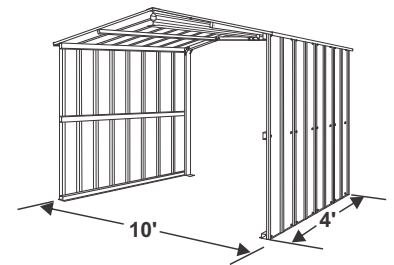
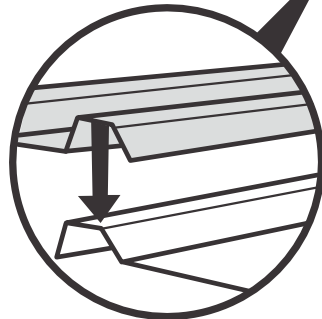
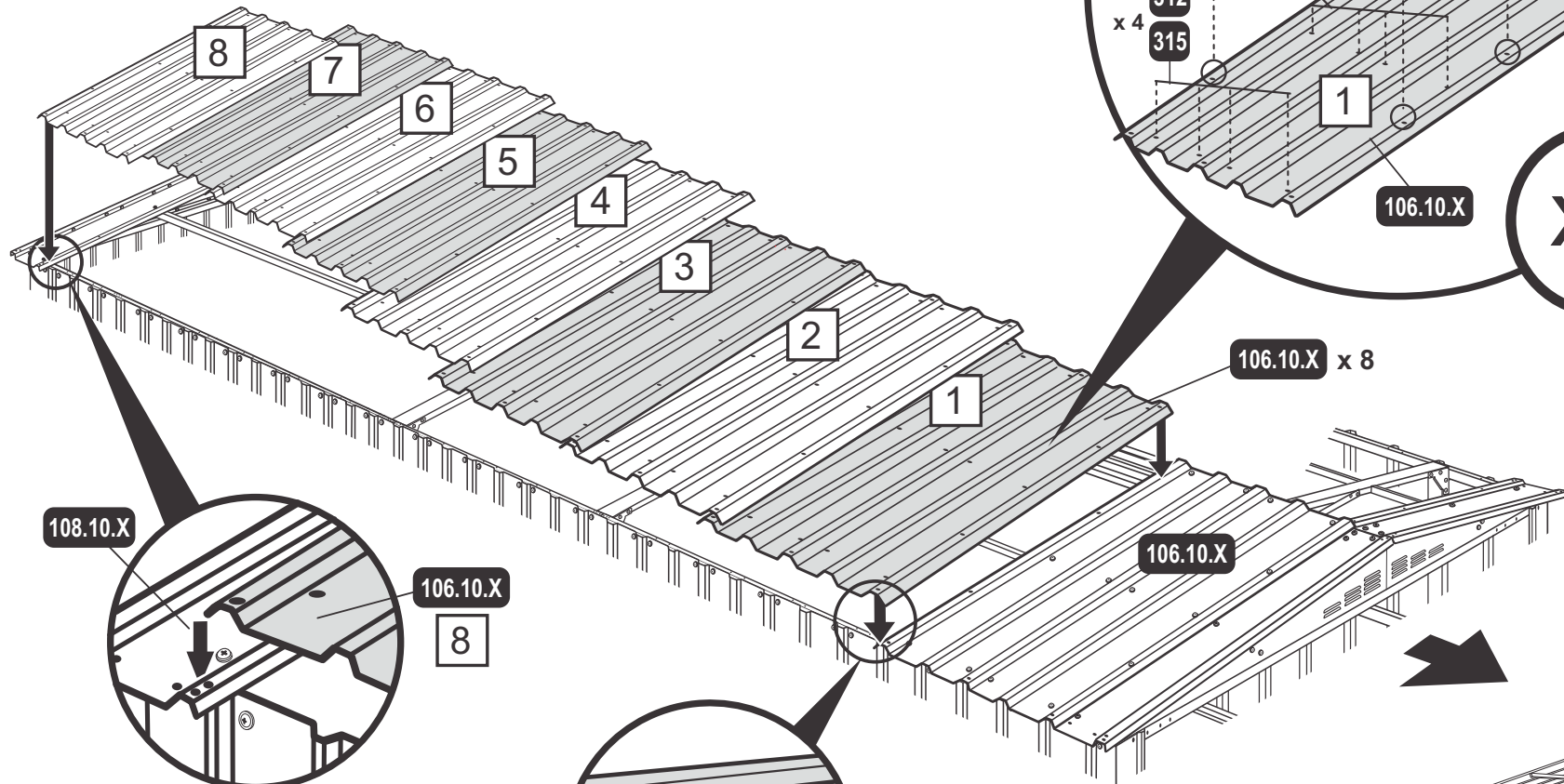
52



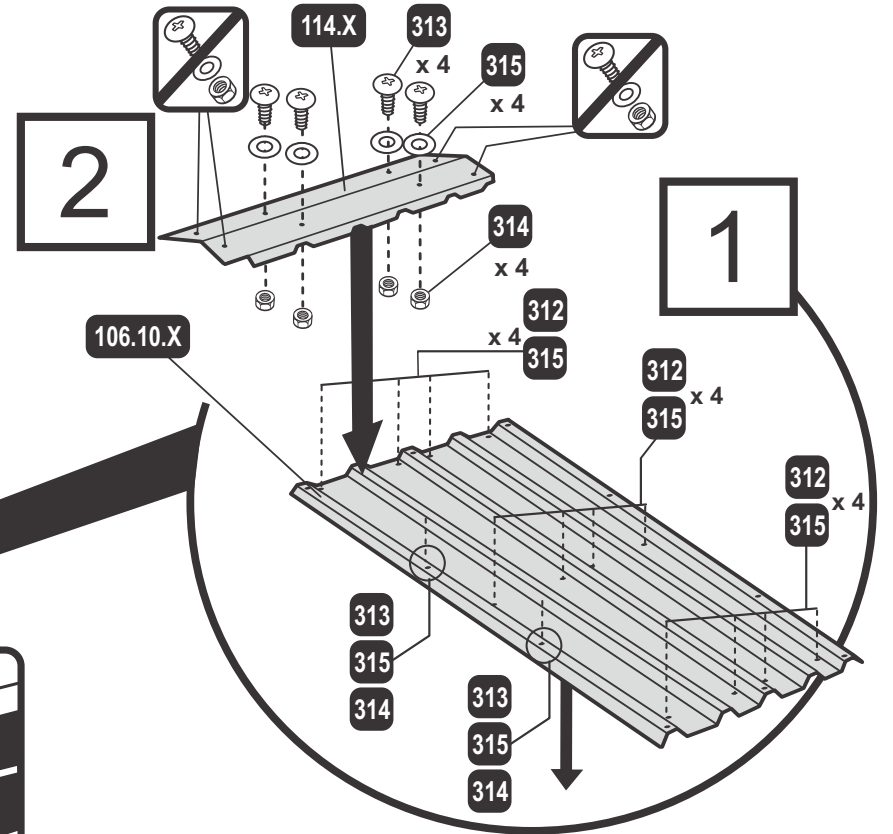
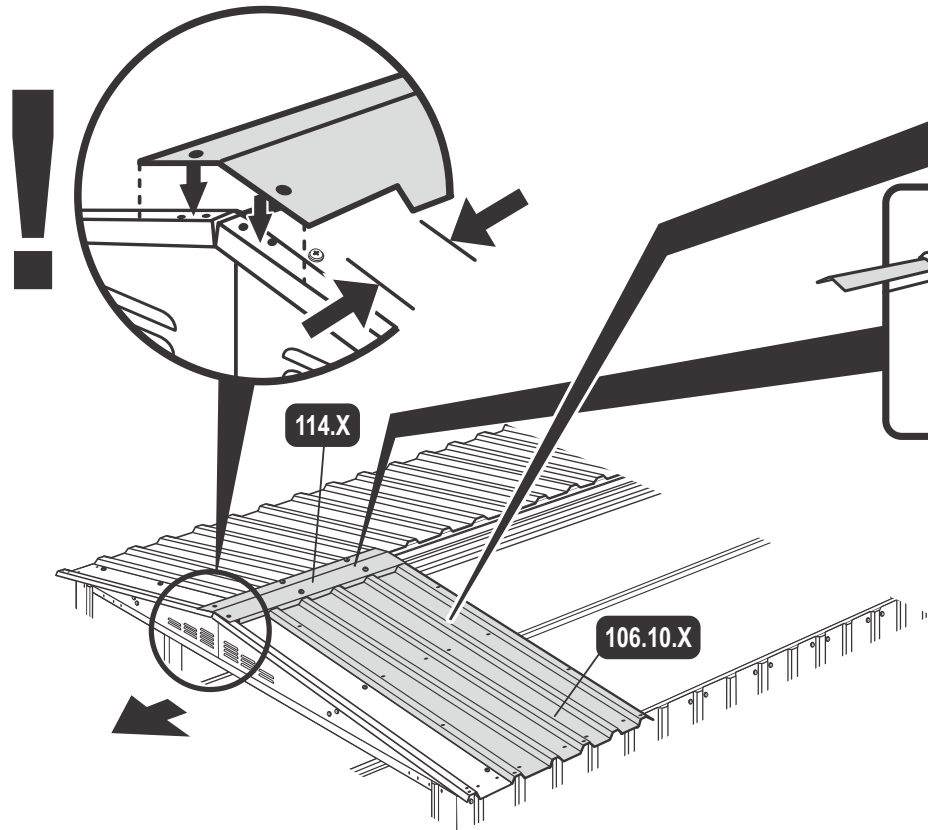
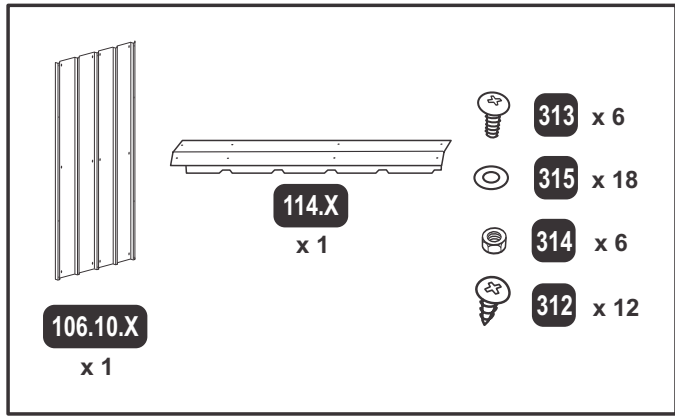
53



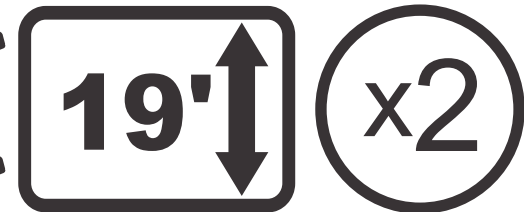
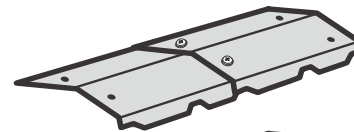
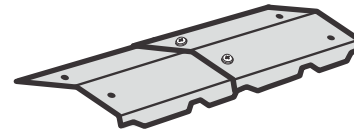
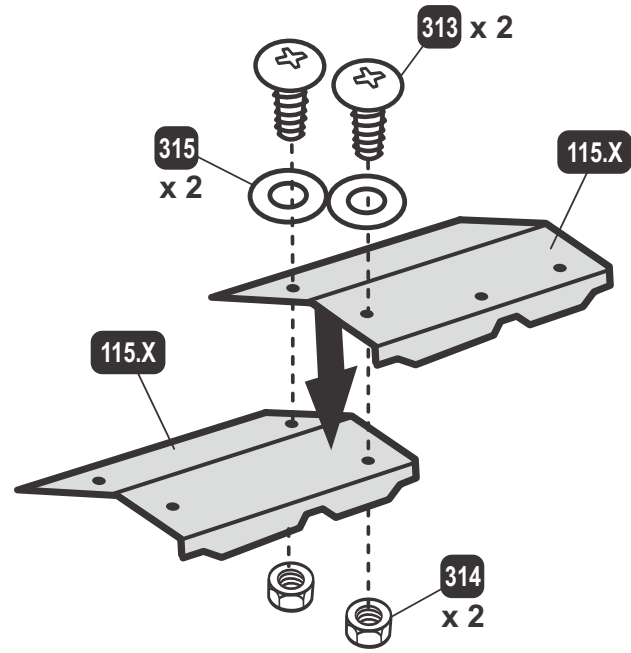
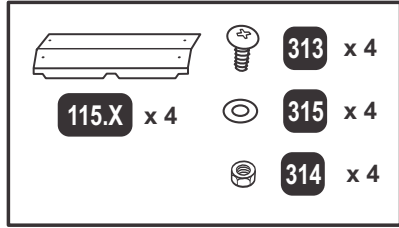
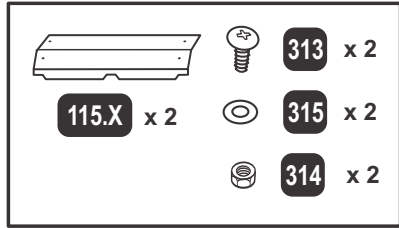
		313 x 18
		315 x 114
		314 x 18
		312 x 96
106.10.X x 8		



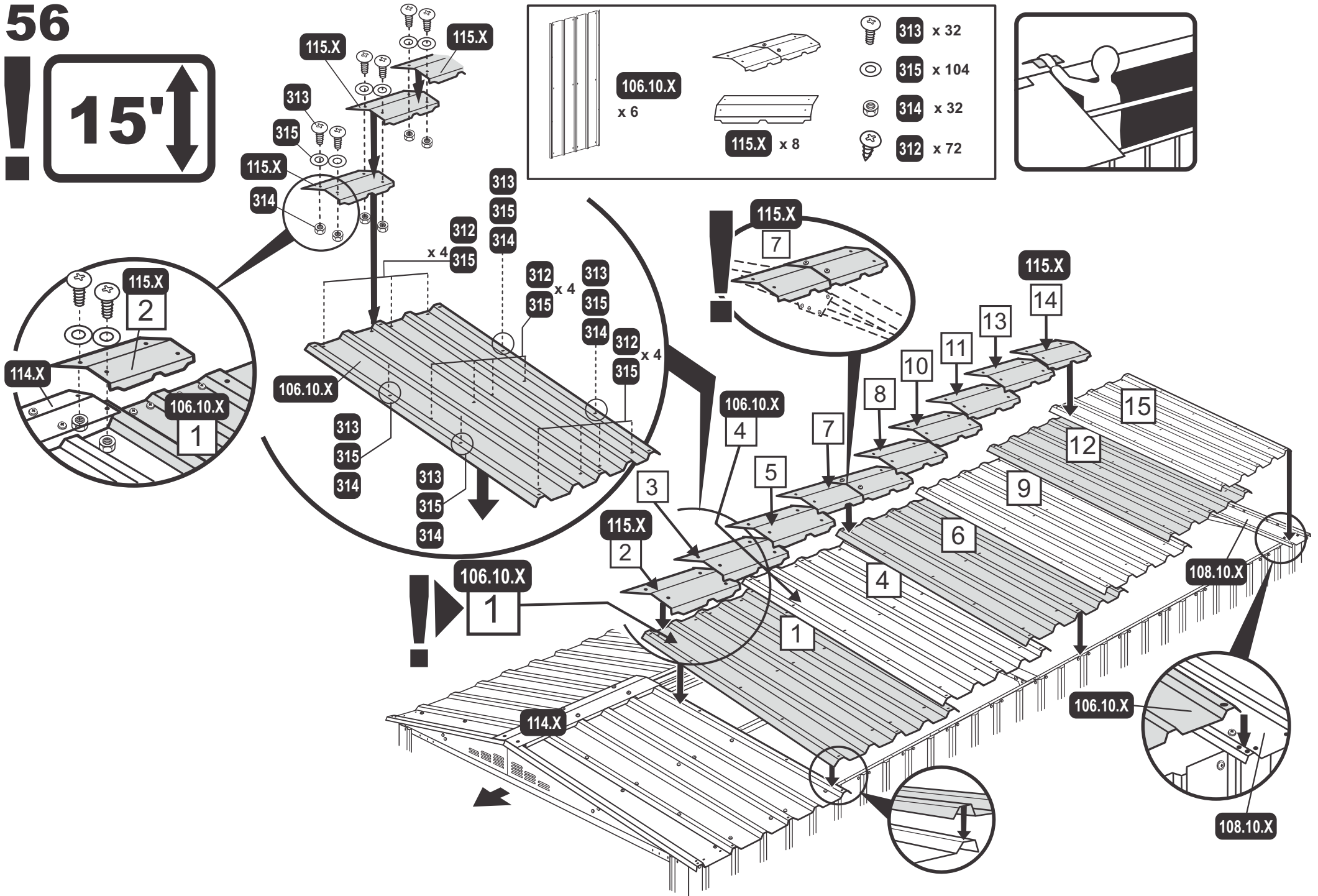
54



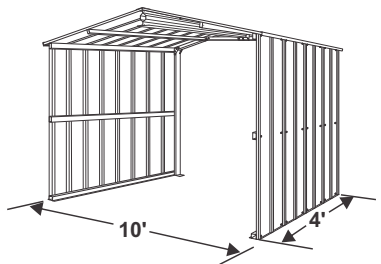
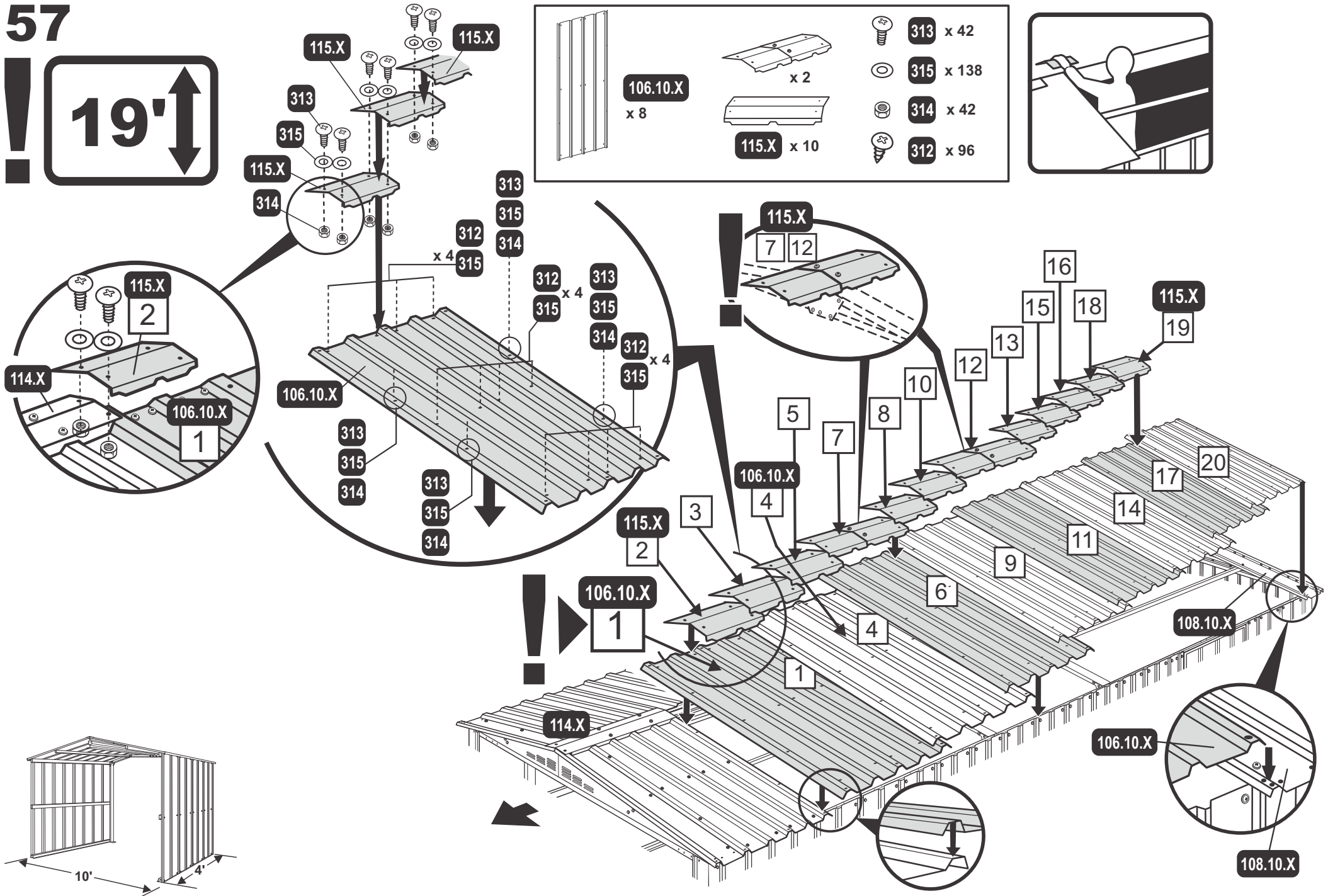
55



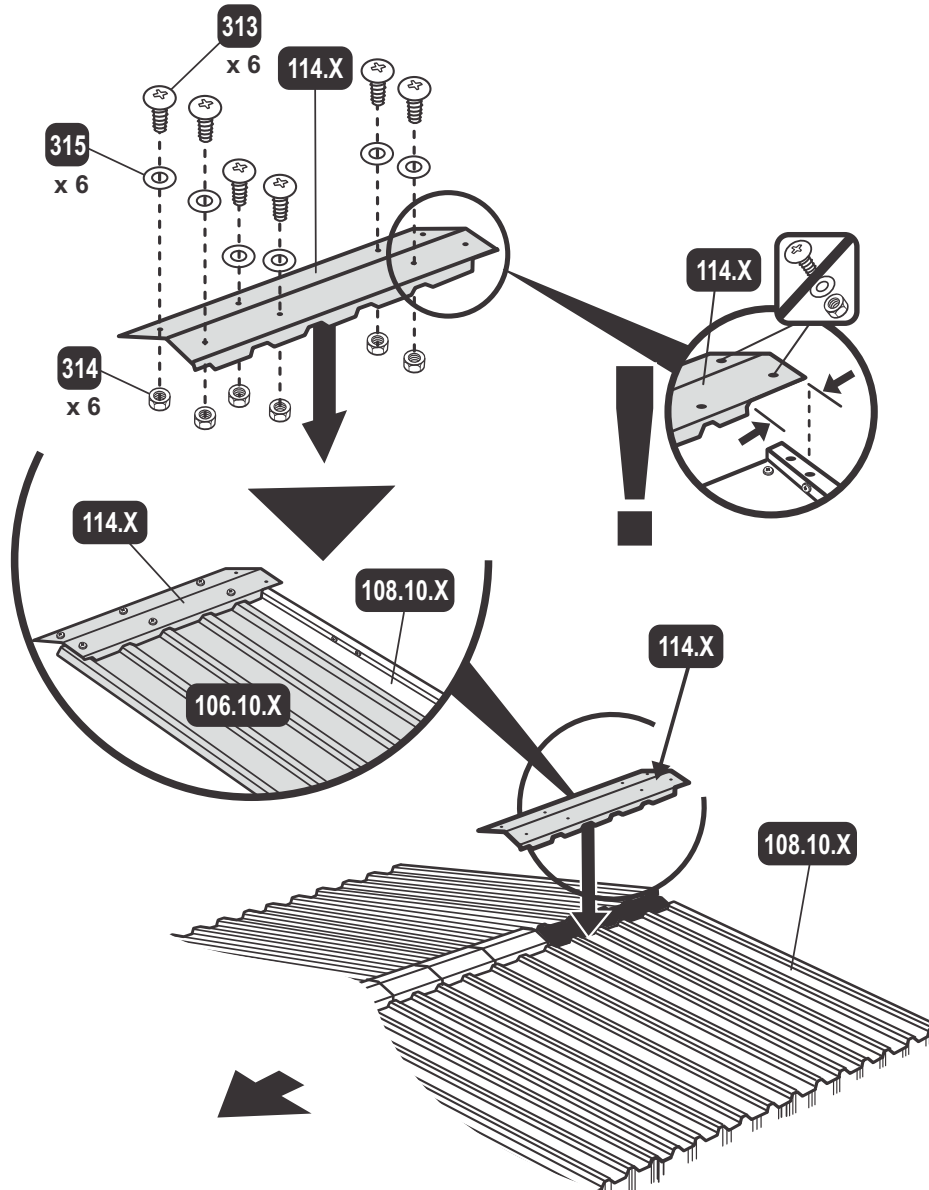
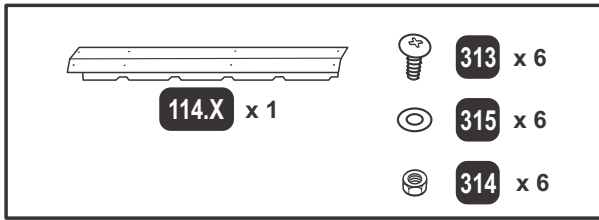
56



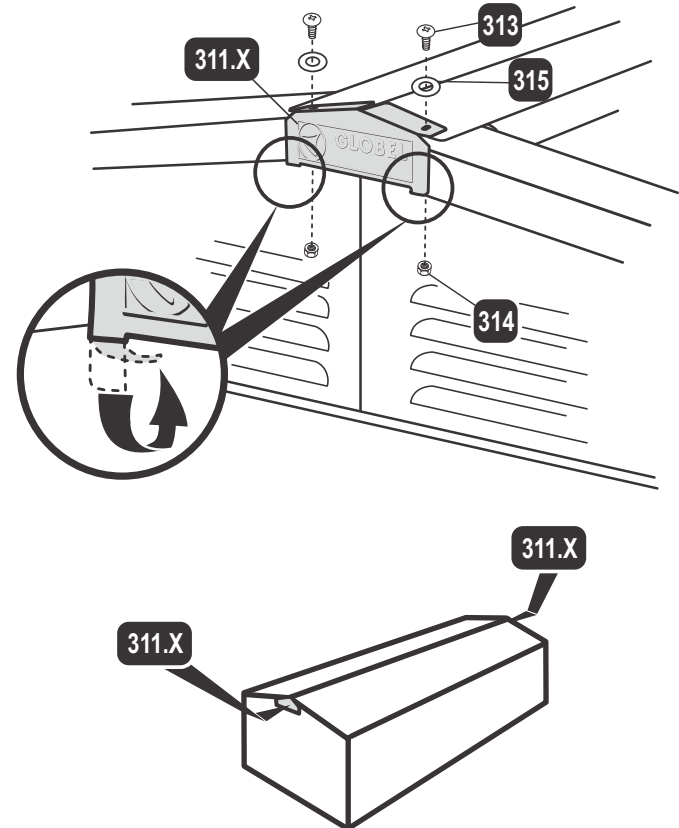
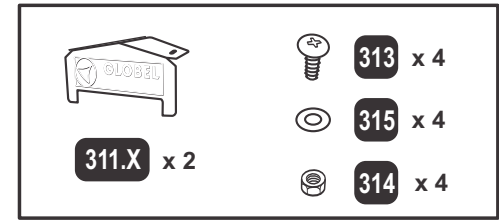
57



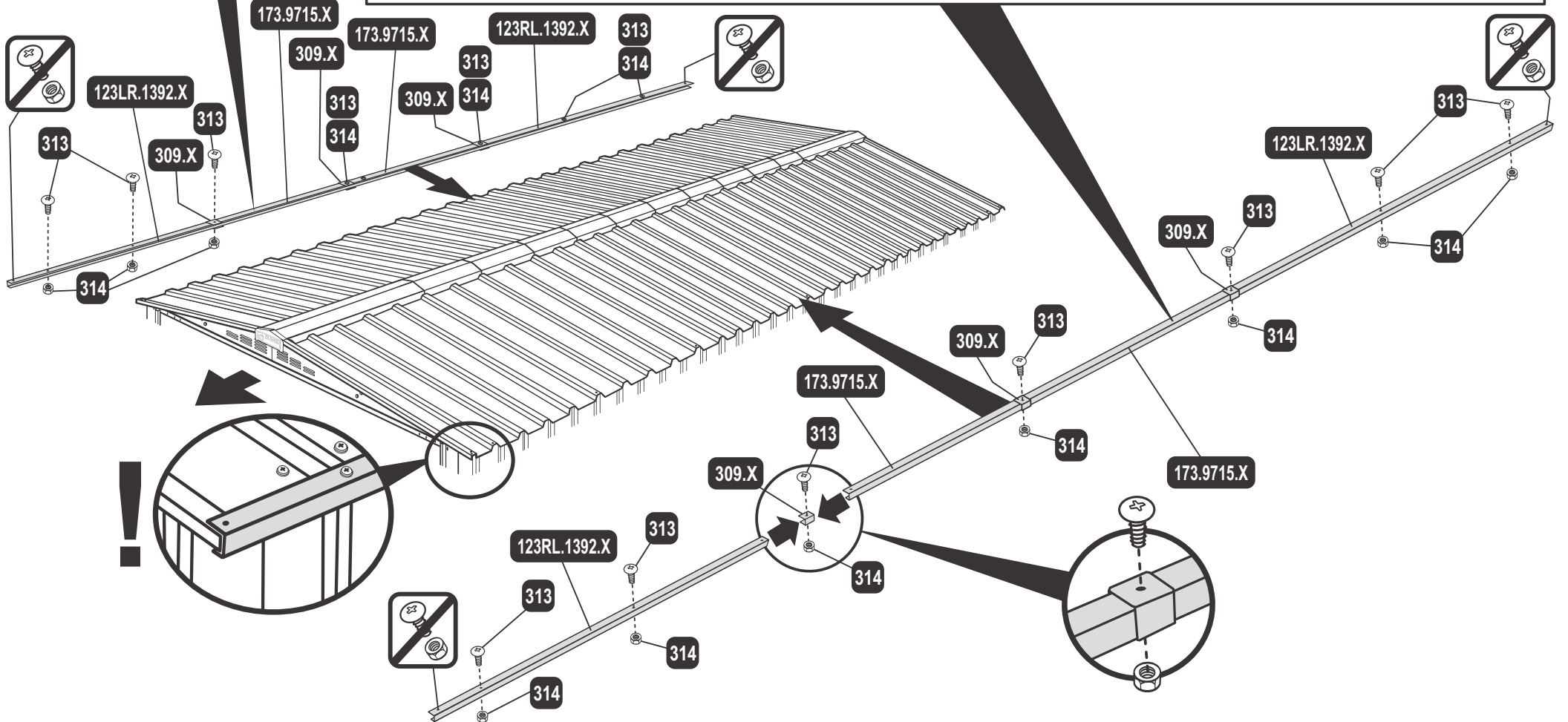
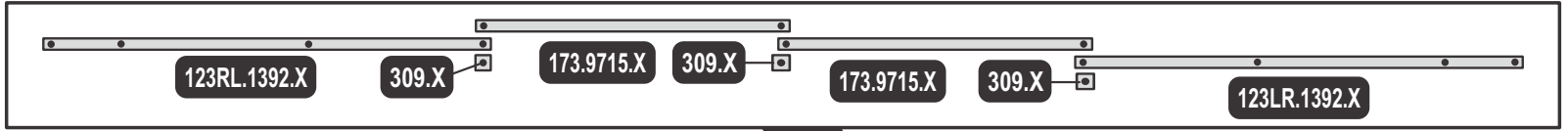
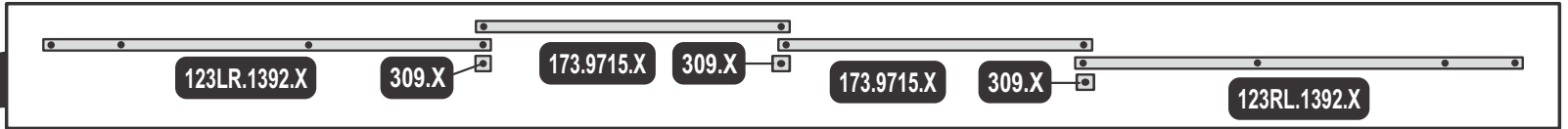
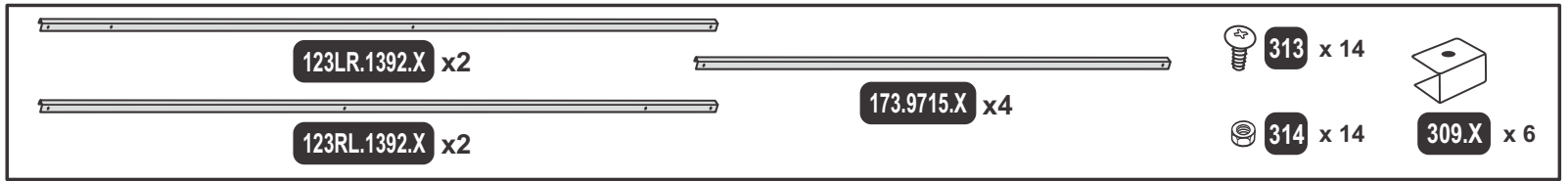
58



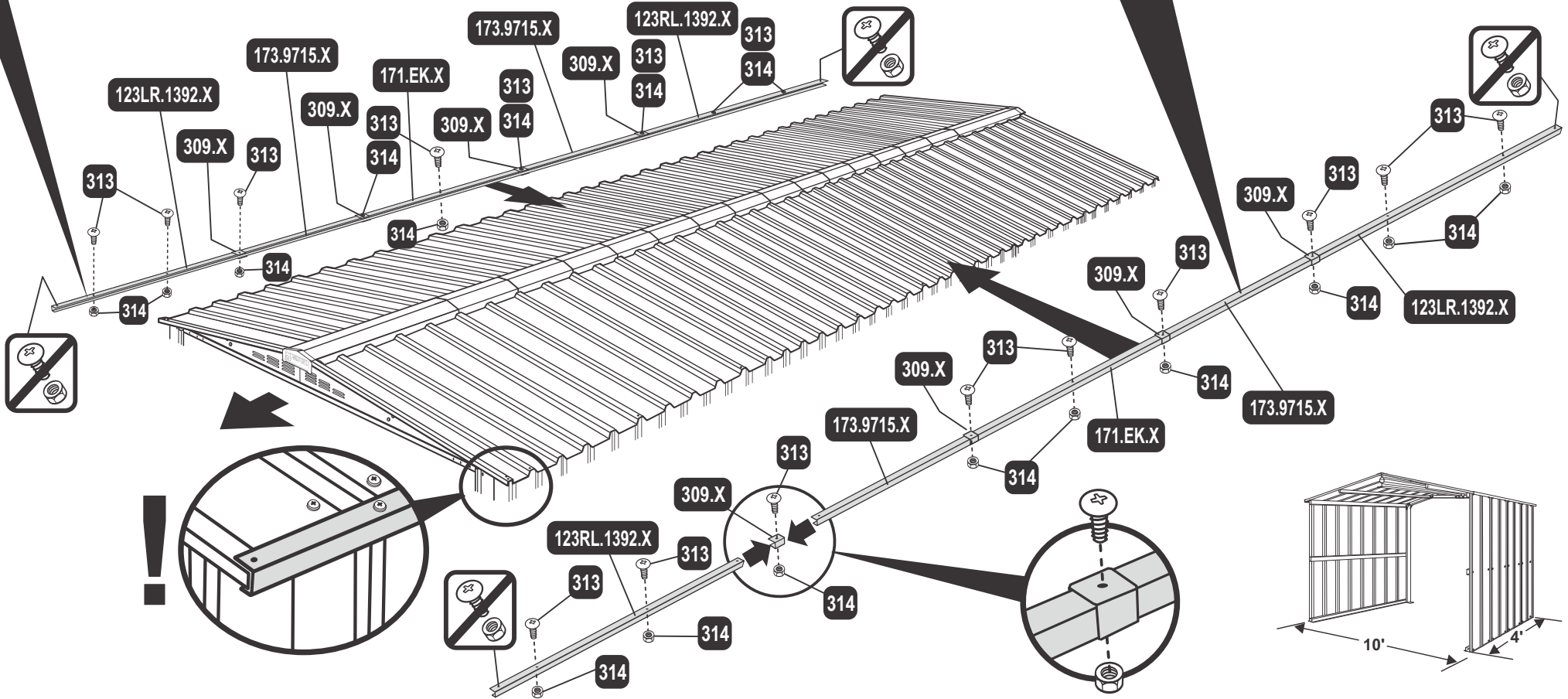
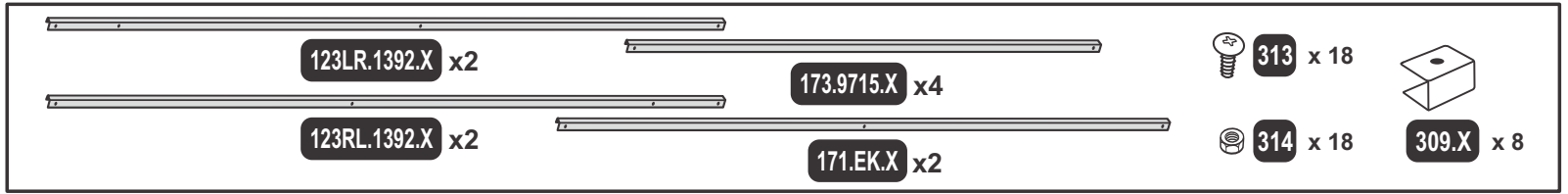
59






60 ! **15'** ↑↓

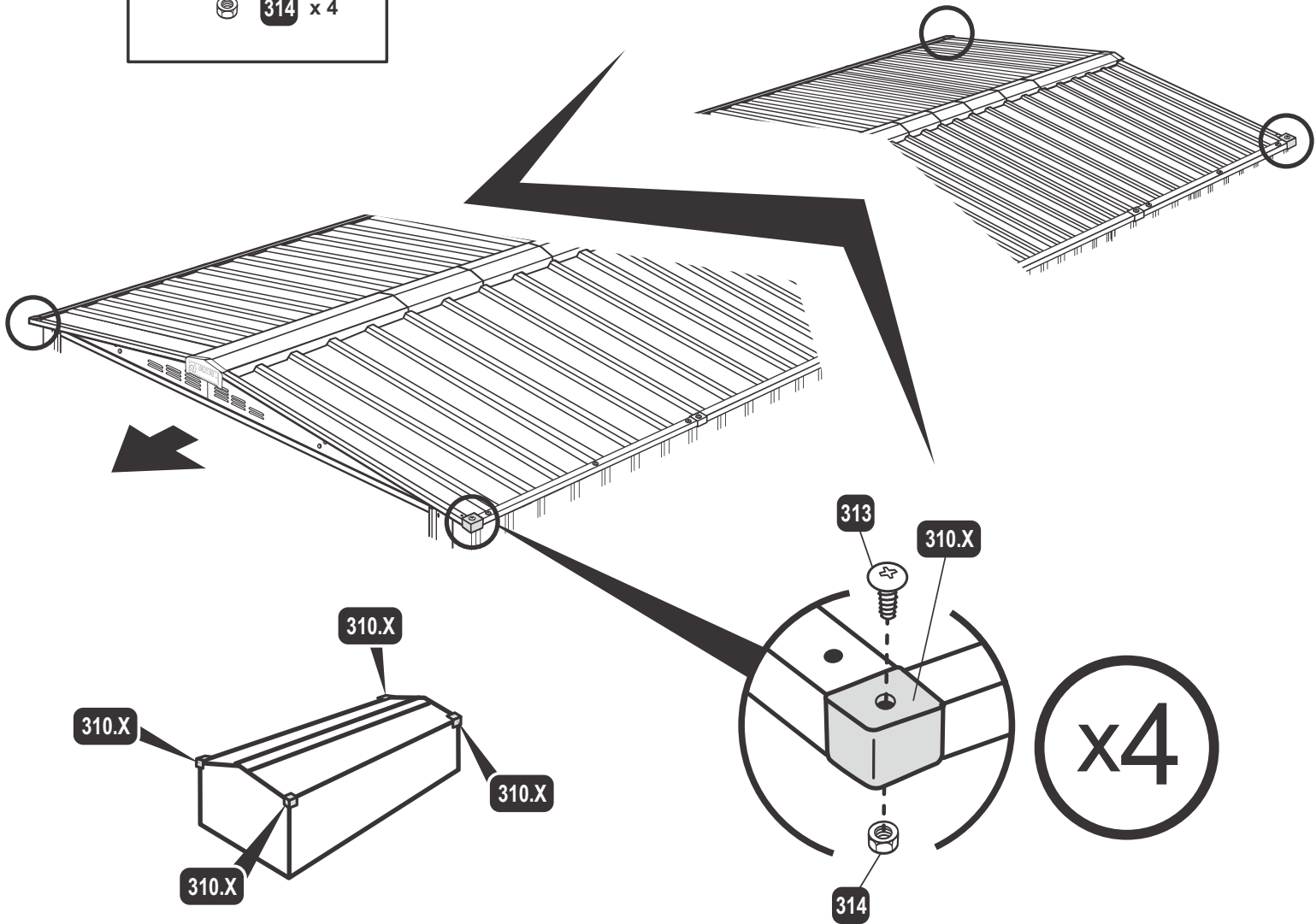


61 ! **19'**

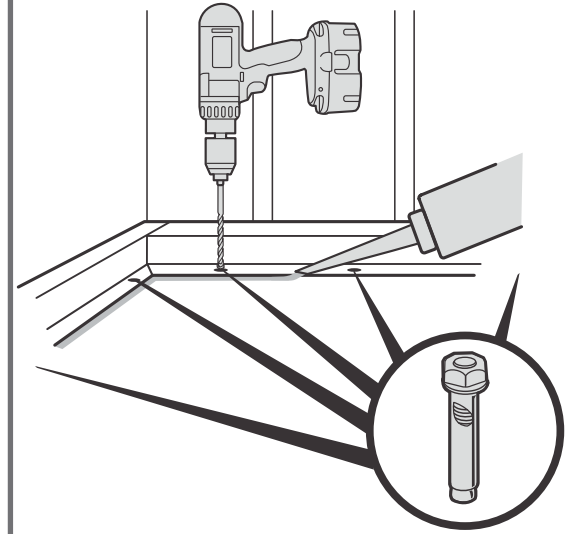


62

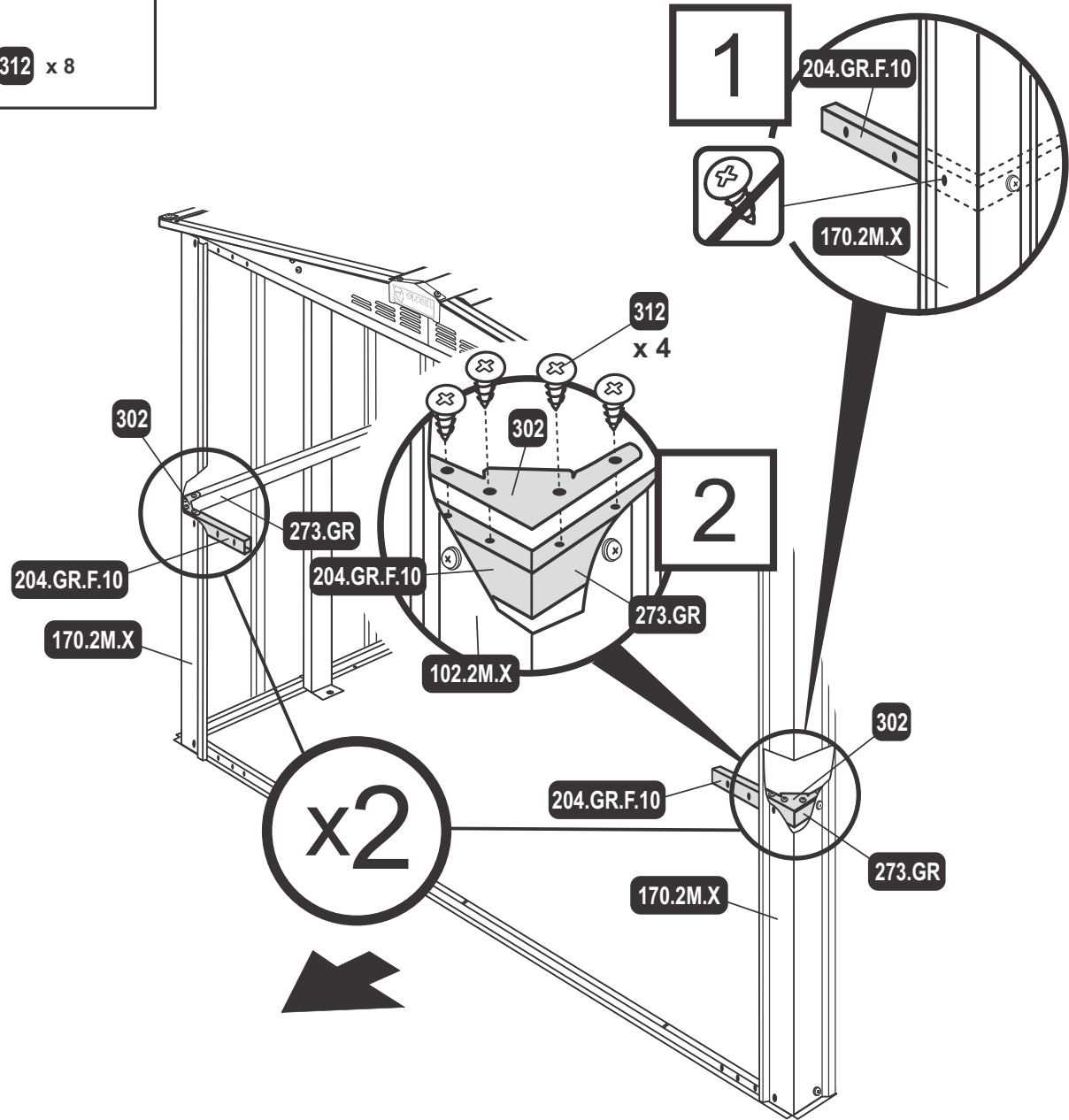
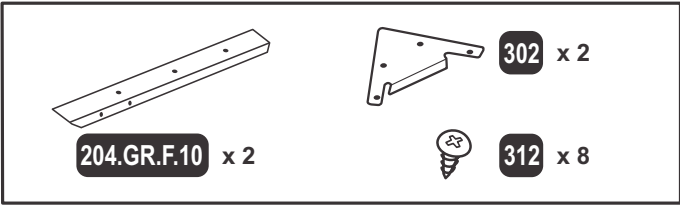
-  **310.X** x 4
-  **313** x 4
-  **314** x 4



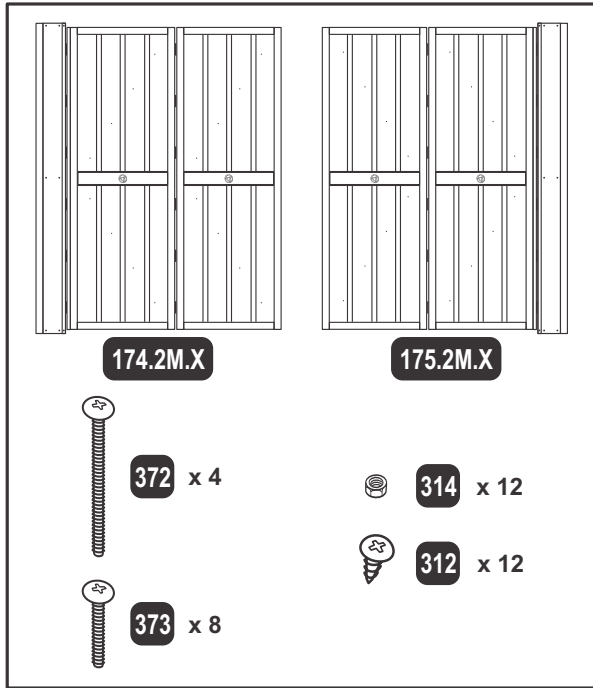
63



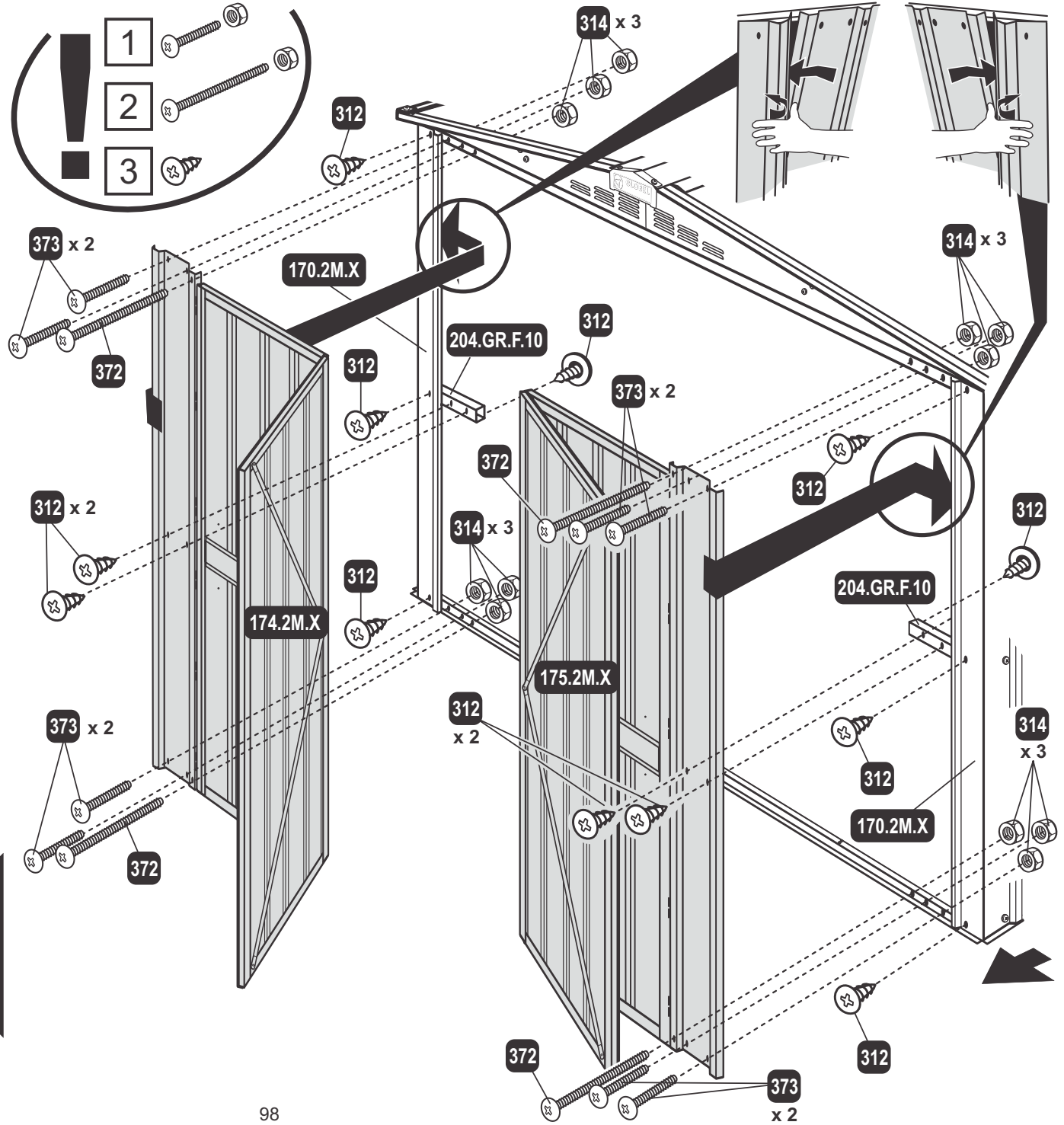
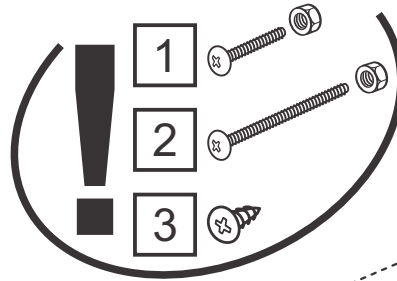
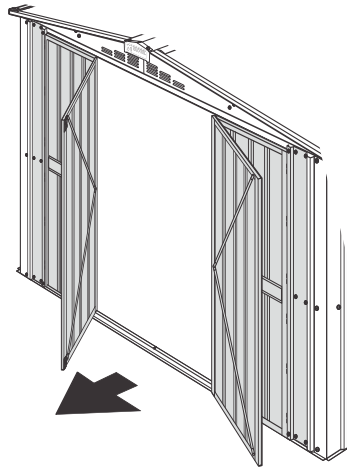
64



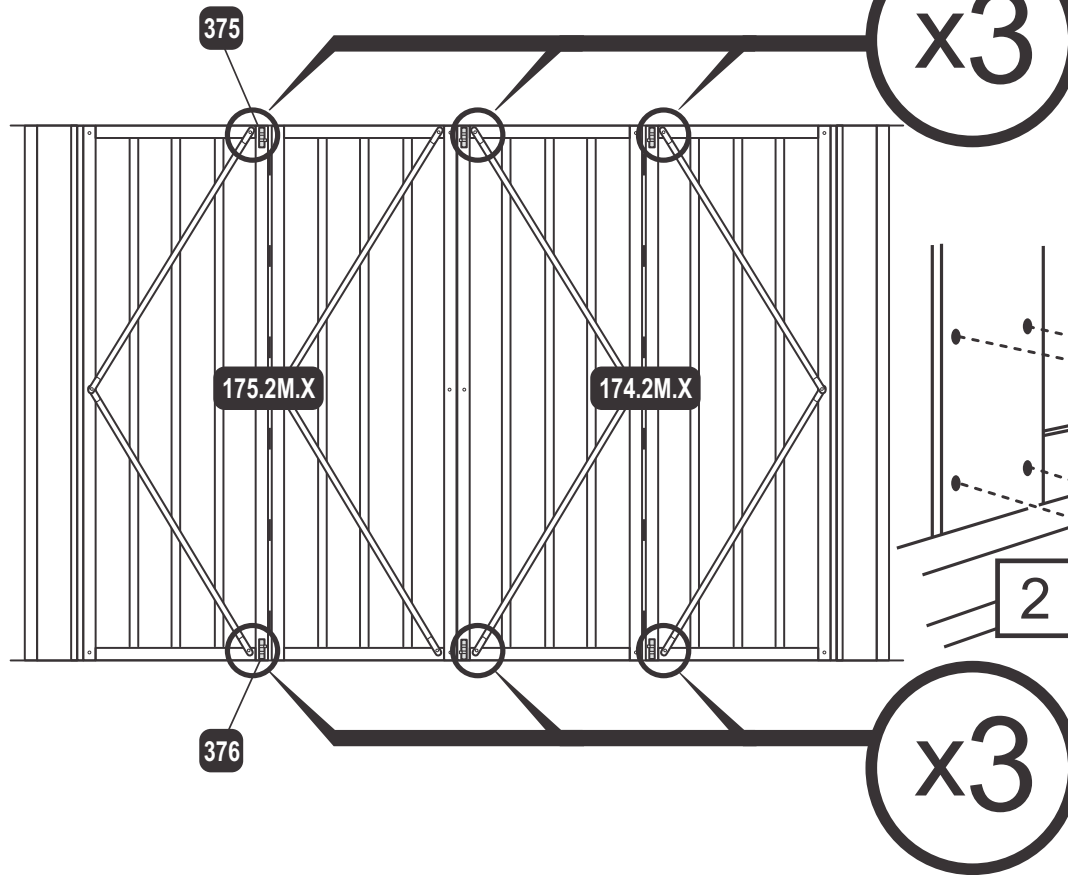
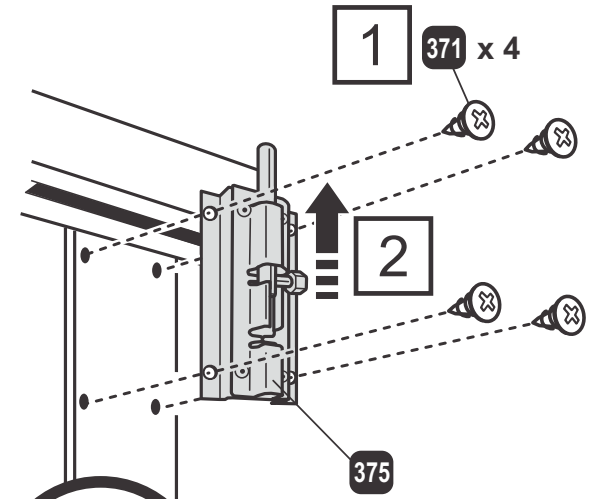
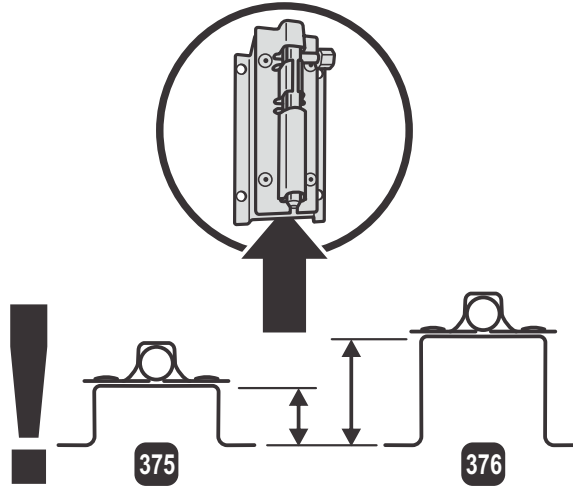
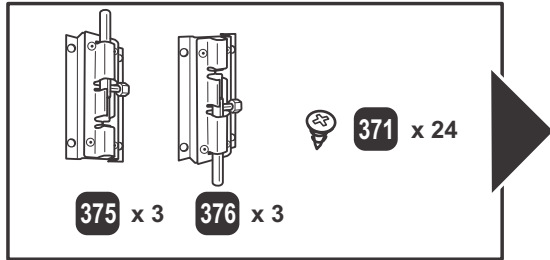
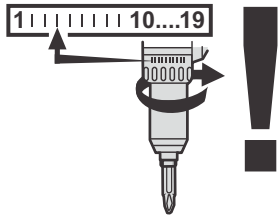
65



1 | 10...19

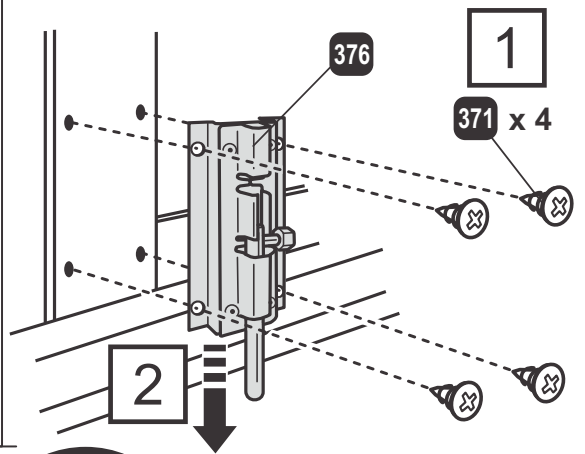


66

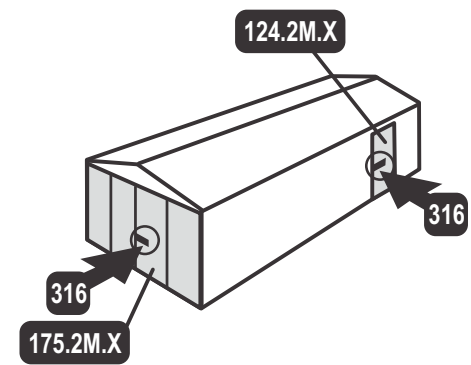
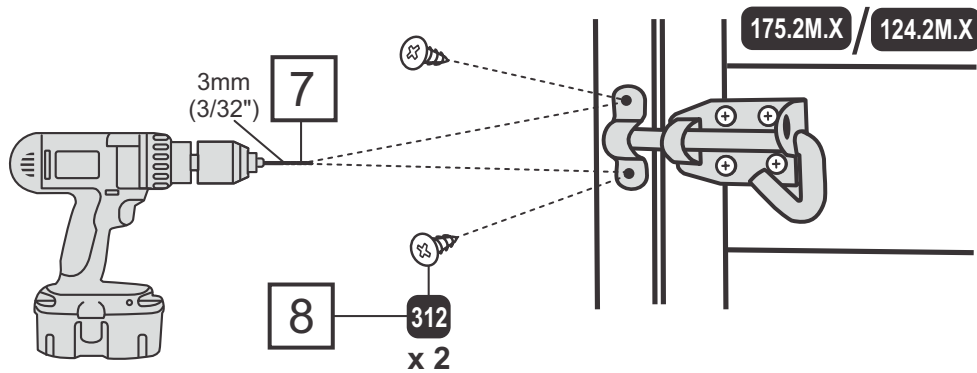
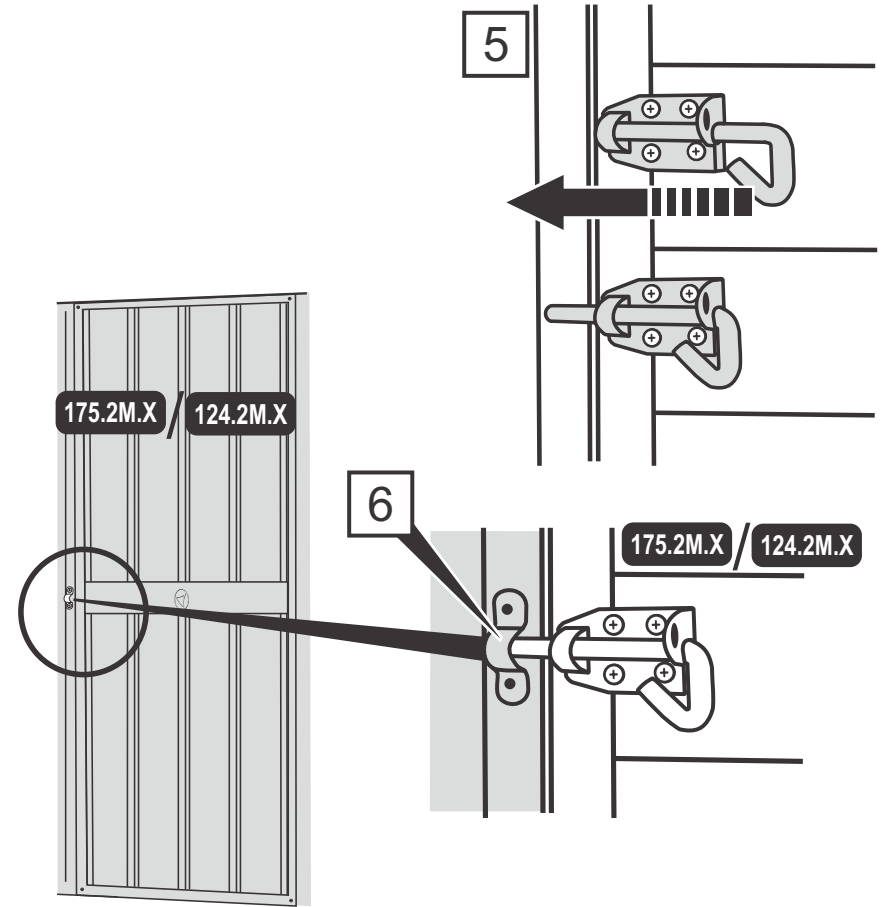
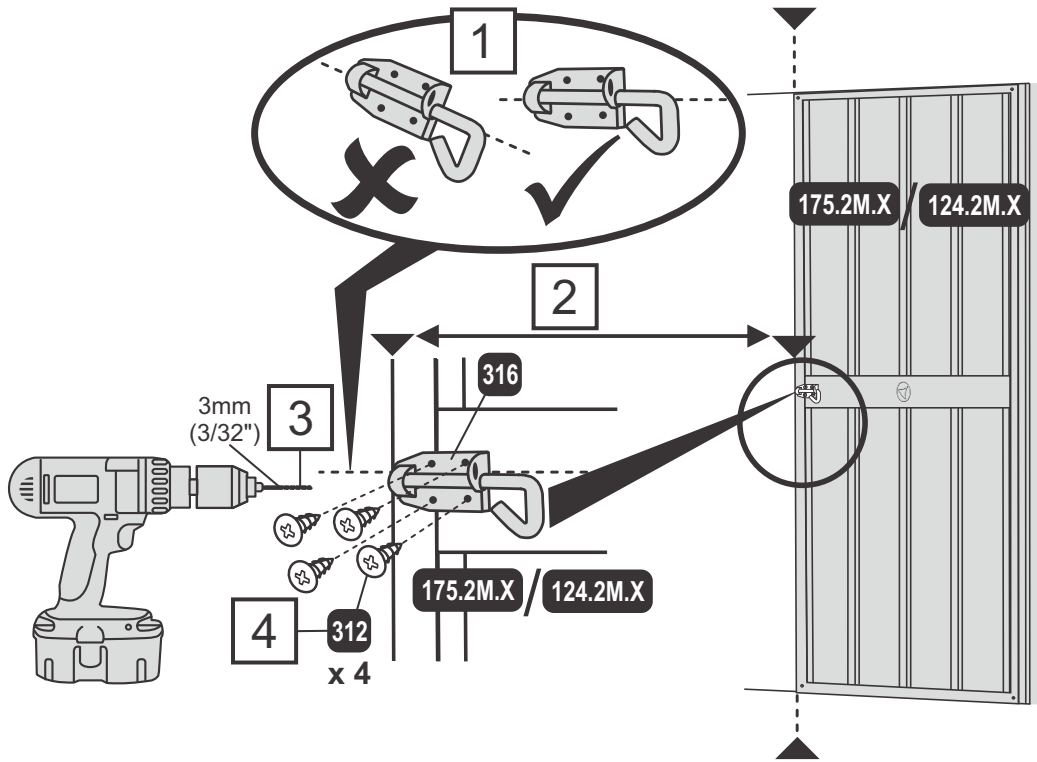
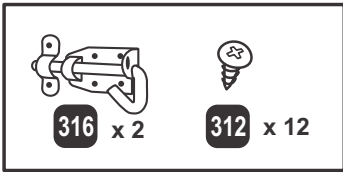


x3

x3



67



STAPLE ORIGINAL
PURCHASE RECEIPT
HERE

WARRANTY - 15 YEAR (LIMITED)

1. Copy of original purchase receipt required.
2. Globel Sheds are for domestic use only and must be installed as per steps and procedures in assembly instructions.
3. Colour variations arising from natural weathering is not covered by warranty, nor are forces of nature and other causes which are beyond Globel Sheds control.
4. Installation of shed in ocean locations, heavy industrial or unusually corrosive environments voids warranty.
5. Warranty does not apply if proven that a third party contaminate contributed to fault.
6. Warranty void if shed backfilled.
7. Warranty not transferrable.
8. Fasteners, door glides, plastic parts not covered by warranty.
9. Missing components must be claimed within 14 days of purchase.
10. For any warranty claim you must contact original place of purchase.
11. Any expenses incurred by claimant in conducting their claim will be at expense of claimant.
12. Any expenses and/or labour incurred costs by claimant for purpose of replacement and/or fixing any parts to shed will be at claimants expense.

_____/_____/_____
PURCHASE DATE PLACE MODEL / PRODUCT CODE

ПЕРФОРИРАЙТЕ
ОРИГИНАЛНАТА КАСОВА
БЕЛЕЖКА ТУК.

ГАРАНЦИЯ - 15 ГОДИНИ (ОГРАНИЧЕНА)

1. Изисква се копие от оригиналната касова бележка.
2. Globel Sheds са само за домашно ползване и трябва да бъдат инсталирани според стъпките и процедурите в инструкциите за сглобяване.
3. Цветовете варират според тяхното естествено износване и не се покриват от гаранцията, нито от природни нашествия и други причини, които са извън контрола на Globel Sheds.
4. Инсталация на склада в океански район, тежко индустриална или необичайно корозивна среда прави гаранцията невалидна.
5. Гаранцията е неприложима, ако се докаже, че намесата на трета страна е допринесла за повреда.
6. Гаранцията е невалидна ако склада е вкопан.
7. Гаранцията не може да бъде прехвърлена.
8. Затегачи, плъзгачи за врата, пластмасови части не се покриват от гаранцията.
9. Липсващи компоненти трябва да бъдат поискани в период от 14 дни от покупката.
10. За какъвто и да било гаранционен иск, трябва да се свържете с първоначалното мястото на закупуване.
11. Каквито и да било разноски направени от исцеца по подаването на тяхната молба, остават за тяхна сметка.
12. Каквито и да било разходи и/или разноски за труд направени от исцеца с цел подмяна и/или поправка на каквито и да било части от склада, остават за сметка на исцеца.

_____/_____/_____
ДАТА НА ЗАКУПУВАНЕ МЯСТО МОДЕЛ/КОД НА ПРОДУКТА

OVDJE JE PRIKAČEN
ORIGINALNI RAČUN
OD KUPOVINE

GARANCIJA - 15 GODINA (OGRANIČENA)

1. Mora biti originalni račun.
2. Globel Sheds su samo za kućnu upotrebu i moraju se instalirati po redoslijedu i procedurama u uputstvima za montažu.
3. Promjene boje zbog starenja nisu pokrivene garancijom, kao ni prirodni uslovi i drugi uzroci koji su van kontrole Globel Sheds.
4. Postavljanje šupe u blizini mora, teškim industrijskim ili izuzetno korozivnim sredinama nije pokriveno garancijom.
5. Garancija se ne primjenjuje ako se dokaže da je zagađenje treće strane doprinijelo defektu.
6. Garancija prestaje da važi ako je šupa zatrpana.
7. Garancija nije prenosiva.
8. Pričvršivači, vodilice za klizna vrata, plastični dijelovi nisu pokriveni garancijom.
9. Dijelovi koji nedostaju moraju se potraživati u roku od 14 dana od kupovine.
10. Za sva potraživanja na ime garancije morate kontaktirati originalno mjesto kupovine.
11. Svi troškovi potraživača u vezi reklamacije idu na teret potraživača.
12. Svi troškovi i/ili troškovi zbog radova od strane podnosioca zahtjeva u svrhu zamjene i/ili popravaka bilo kojih dijelova šupe idu na teret podnosioca zahtjeva.

_____/_____/_____
DATUM KUPOVINE MJESTO MODEL/ŠIFRA PROIZVODA

PŘIPEVNĚTE
PŮVODNÍ PRODEJNÍ
DOKLAD ZDE

ZÁRUKA - 15 LET (OMEZENÁ)

1. Je zapotřebí mít původní prodejní doklad.
2. Globel zahradní domky jsou pouze pro domácí použití a musí být instalovány podle bodů a pokynů v návodu na instalaci.
3. Barevné změny způsobené přirozeným zvětráním nejsou pokryté zárukou ani síly přírody a další příčiny, které jsou mimo kontrolu Globel zahradních domků.
4. Instalace domku v místech u moře, těžkého průmyslu nebo neobvykle korozivního prostředí, zneplatní záruku.
5. Záruku nelze uplatnit, když bylo dokázáno že třetí strana přispěla k závadě.
6. Záruka je neplatná jestliže je domek na navážce.
7. Záruka je nepřenositelná.
8. Spojovací prvky, drážky na šoupací dveře, plastické součástky nejsou pokryty zárukou.
9. Chybějící součástky se musí urgovat do 14 dnů po zakoupení.
10. S jakoukoliv pohledávkou na záruku se musíte obrátit na původní místo zakoupení.
11. Jakékoliv výdaje které vyvstaly žadateli uplatňující nárok ponese žadatel.
12. Jakékoliv výdaje a /nebo pracovní náklady žadatele za účelem výměny a/nebo připevnění jakékoliv součástky k zahradnímu domku nese žadatel .

_____/_____/_____
DATUM ZAKOUPENÍ MÍSTO MODEL/ KÓD VÝROBKU

ORIGINALKAUFBELEG
HIER
ANHEFTEN

GARANTIE - 15 JAHRE (BESCHRÄNKT)

1. Der Originalkaufbeleg muss vorgelegt werden.
2. Globel Geräteschuppen sind nur für den häuslichen Gebrauch bestimmt und müssen gemäß den in dieser Aufbauanleitung dargelegten Arbeitsschritte und Verfahren aufgebaut werden.
3. Farbveränderungen als Ergebnis natürlicher Verwitterung sind von der Garantie ausgeschlossen, ebenso Naturgewalten und andere Ursachen, die sich außerhalb der Kontrolle von Globel Sheds befinden.
4. Die Installation des Geräteschuppens am Meer, in Schwerindustrie-Gebieten oder in Umgebungen mit außergewöhnlich hoher Korrosionsneigung hebt die Garantie auf.
5. Die Gewährleistung ist ausgeschlossen, wenn der Fehler nachweislich durch den Einfluss Dritter verursacht wurde.
6. Der Gewährleistungsanspruch erlischt bei Hinterfüllung des Schuppens.
7. Die Garantie ist nicht übertragbar.
8. Verschlüsse, Türschiene und Plastikteile sind von der Garantie ausgeschlossen.
9. Fehlende Bestandteile müssen innerhalb von 14 Tagen vom Kaufdatum angefordert werden.
10. Wenden Sie sich mit jedem Garantieanspruch an den ursprünglichen Händler.
11. Jegliche Ausgaben, die dem Kläger aufgrund seiner Beanstandung entstehen, obliegen dem Kläger.
12. Jegliche Ausgaben und/oder zusätzliche Arbeit, die dem Kläger dadurch entstehen, dass er Teile des Geräteschuppens zu ersetzen und/oder zu richten ersucht, obliegen dem Kläger.

/ /
KAUFDATUM

ORT

AUSFÜHRUNG/PRODUKTKODE

KINNITA ORIGINAL
OSTUKVIITUNG
KIRJAKLAMBRIGA SIA

GARANTII - 15 AASTAT (PIIRATUD)

1. Koopia original ostukviitungist on nõutav.
2. Globel kuurid on üksnes kodukasutuseks ja need tuleb paigaldada vastavalt juhenditele.
3. Värvide erinevused, mis on põhjustatud ilmastikuoludest, ei ole kaetud garantiiga, nagu ka loodusjõududest või teistest Globel Sheds'ist mittesõltuvatest oludest tingitud kahjustused.
4. Garantii ei kehti juhul, kui kuur paigaldatakse ookeani lähedale, rasketööstuse piirkonda või ebatavaliselt sõõvitavasse keskkonda.
5. Garantii ei kehti kui tõestatakse, et kahju tekkimisel on osapoole saastatusel, mille on tekitanud kolmas osapool.
6. Garantii ei kehti kui kuur on paigaldatud täitematerjalile.
7. Garantii ei ole üle kantav.
8. Kinnitised, ukse liugurid, plastosad ei ole kaetud garantiiga.
9. Puuduvaid komponente peab nõudma 14. päeva jooksul pärast ostu.
10. Garantiinõude puhul tuleb ühendust võtta algse ostukohaga.
11. Kaebuse menetlemisel kaebuse esitajale tekkinud kulud kannab kaebuse eistaja.
12. Kuuri osade asendamiseks ja/või parandamiseks kaebuse esitajale tekkinud kulud/või tööjõukulud kannab kaebuse esitaja.

/ /
OSTU KUUPÄEV

KOHT

MUDEL/ TOOTEKOOD

FASTGØR ORIGINAL
KØBSKVITTERING
HER

GARANTI - 15 ÅR (BEGRÆNSET)

1. Kopi af original købskvittering obligatorisk.
2. Globel Sheds er kun til privat brug og skal monteres i henhold til anvisningerne og procedurene i monteringsvejledningen.
3. Farvevariationer, der skyldes naturlige vejrpåvirkninger, dækkes ikke af garantien. Det samme er gældende for naturkræfter og andre vejrphenomener, der ligger uden for Globel Sheds kontrol.
4. Garantien bortfalder, hvis skuret anbringes tæt ved havet, tunge industrielle eller usædvanlige korrosive miljøer.
5. Garantien bortfalder, hvis det bevises, at en tredjeparts kontaminering har bidraget til fejlen.
6. Garantien bortfalder, hvis skuret efterfyldes.
7. Garantien kan ikke overdrages.
8. Fastspændingsbolte, dørglidere og plastikdele dækkes ikke af garantien.
9. Manglende dele skal anmeldes senest 14 dage efter køb.
10. Kontakt det oprindelige købssted for alle garantikrav.
11. Eventuelle udgifter i forbindelse med fremførelse af garantikrav afholdes af køber.
12. Eventuelle udgifter og/eller arbejds løn i forbindelse med udskiftning og/eller reparation af dele til skuret afholdes af køber.

/ /
KØBSDATO

STED

MODEL/PRODUKTKODE

GRAPAR AQUÍ
EL RECIBO DE COMPRA
ORIGINAL

GARANTÍA - 15 AÑOS (LIMITADA)

1. Es necesaria copia del recibo de compra original.
2. Las casetas Globel Sheds son exclusivamente para uso doméstico y deben ser instaladas de conformidad con los pasos y procedimientos indicados en las instrucciones de montaje.
3. La garantía no cubre las alteraciones de color causadas por la intemperie, y tampoco actos de la naturaleza y otras causas fuera del control de Globel Sheds.
4. La instalación de la caseta en zonas costeras o en entornos de industria pesada o inusualmente corrosivos anula la garantía.
5. La garantía no se aplica en caso de demostrarse que un contaminante de terceros contribuyó al fallo.
6. La garantía queda anulada si se ha rellenado la caseta con material de relleno.
7. La garantía no es transferible.
8. La garantía no cubre los elementos de sujeción, piezas correderas para puertas y piezas de plástico.
9. En caso de faltar algún componente, se deberá reclamar en un plazo de 14 días desde la fecha de compra.
10. Para todas las reclamaciones de garantía deberá contactar con el establecimiento donde realizó la compra original.
11. Todos los gastos incurridos por el reclamante para efectuar la reclamación serán a expensas del reclamante.
12. Todos los gastos y/o costos de mano de obra incurridos por el reclamante para la sustitución y/o reparación de alguna pieza de la caseta serán a expensas del reclamante.

/ /
FECHA DE COMPRA

LUGAR

MODELO/CÓDIGO PRODUCTO

LIITÄ ALKUPERÄINEN
OSTOSKUITTI
TÄHÄN

TUOTETAKUU - 15 VUOTTA (RAJOITETTU)

1. Kopio alkuperäisestä ostokuitista edellytetään
2. Globel Sheds ovat tarkoitettu vain kotitalouskäyttöön ja ne on asennettava noudattaen tarkasti kokoonpano-ohjeita.
3. Tuotetakuu ei kata normaalista sään vaikutuksesta johtuvia värimuutoksia, eikä myöskään luonnonvoimien tai muiden syiden aiheuttamia muutoksia, joihin Globel Shed-yhtiö ei voi vaikuttaa.
4. Tuotetakuu ei kata meren läheisyyteen, tai raskasteollisuusalueille tai erikoisen syövyttävään ympäristöön pystytettyjä latoja.
5. Tuotetakuu ei ole voimassa, jos voidaan todistaa, että ulkopuolinen saastuttava aine vaikutti vian syntymiseen.
6. Tuotetakuu mitätöityy, jos vaja täytetään maalla.
7. Tuotetakuu ei ole siirrettävissä kolmannelle osapuolelle.
8. Tuotetakuu ei kata kiinnittimiä, ovikiskoja tai muoviosia.
9. Puuttuvat osat täytyy ilmoittaa 14 päivän kuluessa ostopäivästä lukien.
10. Kaikki takuukorvauksiin liittyvät vaateet tulee tehdä tuotteen alkuperäiselle myyjälle.
11. Korvauksenhakijan on maksettava kaikki takuukorvausvaatimuksen tekemiseen liittyvät kulut.
12. Kaikki korvauksenhakijan kulut ja/tai työ kustannukset, jotka aiheutuvat vajan vaihtamisesta ja/tai sen osien korjaamisesta tapahtuvat asianomistajan kustannuksella.

/ /
OSTOPÄIVÄ

PAIKKA

MAILI/TUOTENUMERO

OVĐJE JE PRIKAČEN
ORIGINALNI RAČUN
KUPNJE

JAMSTVO - 15 GODINA (OGRANIČENO)

1. Traži se primjerak originalnog računa.
2. Globel Sheds služe samo za kućnu uporabu i moraju se instalirati po redosljedu i postupcima u uputama za montažu.
3. Promjene boje zbog starenja nisu obuhvaćene jamstvom, kao ni prirodni uvjeti i drugi uzroci koji su izvan kontrole Globel Sheds.
4. Postavljanje šupe na lokacijama uz more, u teškim industrijskim ili izrazito korozivnim sredinama nije obuhvaćeno jamstvom.
5. Jamstvo nije primjenjivo ako se ustvrdi da je zagađenje treće strane pridonijelo defektu.
6. Jamstvo prestaje vrijediti ako je šupa zatrana.
7. Jamstvo nije prenosivo.
8. Spone, vodilice za klizna vrata, plastični dijelovi nisu pokriveni jamstvom.
9. Dijelovi koji nedostaju moraju se potraživati u roku od 14 dana od kupovine.
10. Za sva potraživanja na račun jamstva morate kontaktirati originalno mjesto kupnje.
11. Svi troškovi potraživača u svezi potraživanja idu na teret potraživača.
12. Svi troškovi i/ili radom nastali troškovi od strane podnositelja zahtjeva u svrhu zamjene i/ili popravke bilo kojih dijelova šupe idu na teret podnositelja zahtjeva.

/ /
DATUM KUPONJE

MJESTO

MODEL/ŠIFRA PROIZVODA

AGRAFER
LE REÇU
ORIGINAL ICI

GARANTIE - 15 ANS (LIMITÉE)

1. Copie du reçu original d'achat requise.
2. Les abris Globel sont pour conçus pour un usage domestique et doivent être installés selon les étapes et les procédures indiquées dans les instructions de montage.
3. Les variations de couleur résultant d'une altération naturelle ne sont pas couvertes par la garantie, de même que les forces de la nature et autres causes au-delà du contrôle de Globel.
4. L'installation d'abris dans des emplacements maritimes, un environnement d'industrie lourde ou anormalement corrosif annule la garantie.
5. La garantie ne pourra s'appliquer s'il est prouvé qu'un contaminant tiers a contribué au défaut.
6. La garantie s'annule si l'abri est remblayé.
7. La garantie est non transférable.
8. Les attaches, glissières de porte et pièces en plastique ne sont pas couvertes par la garantie.
9. Les éléments manquants doivent être réclamés dans les 14 jours suivant l'achat.
10. Pour toute réclamation de garantie, contacter le lieu d'achat.
11. Tous les frais encourus par le demandeur dans la conduite d'une réclamation seront à sa charge.
12. Toute dépense et/ou tâche engagée par le demandeur à des fins de remplacement et/ou de réparation de pièces de l'abri sera à la charge du demandeur.

/ /
DATE D'ACHAT

LIEU

CODE DE PRODUIT/MODÈLE

CSATOLJA AZ
EREDETI VÁSÁRLÁSI
ELISMÉRVÉNYT IDE

GARANCIA - 15 ÉV (KORLÁTOLT)

1. Az eredeti vásárlási elismervény másolata szükséges.
2. Globel sufnik csak házi használatra készültek és azokat az összeszerelési utasítások szerinti lépések és eljárás alapján kell összeállítani.
3. A garancia nem takarja az időjárás okozta színváltozásokat valamint az természeti erőket és az egyéb okokat, amelyek a Globel Sheds irányításán kívül állnak.
4. A garancia érvénytelen, ha a nyílt tenger közelében, nehézipari vagy szokatlanul korrozív környezetben állítják fel a sufnit.
5. A garancia nem érvényes, ha egy harmadik személy szennyezése járult hozzá a hibához.
6. A garancia nem érvényes, ha a kiásott anyaggal töltik fel.
7. A garancia nem átutalható.
8. A garancia nem takar tolózárat, plastik alkatrészeket, ajtócsuszátókat.
9. A hiányzó alkatrészeket a vétel utáni 14 napon belül reklamálni kell.
10. A garancia alatti igényt ott kell jelteni, ahol eredetileg vette.
11. Az igénylő felel az igénnyel kapcsolatos költségért, amelyet kiad.
12. Az igénylő felel azért a költségért vagy munkadíjért, amelyet kicserélés céljából vagy a sufni részének javítására kiad.

/ /
VÉTEL IDEJE

HELYE

MODEL/ TERMÉK KÓD

ATTACCARE QUI
L'ORIGINALE DELLA RICEVUTA
DI ACQUISTO

GARANZIA - 15 ANNI (LIMITATO)

1. Copia della ricevuta originale di acquisto e' necessario.
2. Global Sheds sono per uso esclusivamente domestico e devono essere montati seguendo le fasi e le procedure nella istruzioni di montaggio.
3. Variazioni di colore derivanti da agenti atmosferici naturali non sono coperte dalla garanzia, come neppure le forze della natura e altre cause al di fuori dal controllo di Global Sheds.
4. Installazione della capanna in localita' marine, di industria pesante o in ambienti insolitamente corrosivi annulla la garanzia.
5. La garanzia non e' valida se viene comprovato che un contaminante da parte di terzi abbia contribuito ad un difetto.
6. La garanzia e' nulla se la capanna viene rinfiancata.
7. La garanzia non e' trasferibile.
8. Fissaggi, scivoli della porta, parti in plastica non sono coperti da garanzia.
9. Componenti mancanti devono essere reclamati entro 14 giorni dall'acquisto.
10. Per qualsiasi reclamo di garanzia, contattare il punto originale di acquisto.
11. Le spese sostenute dal reclamante per la richiesta di reclamo saranno a carico del reclamante.
12. Eventuali spese e/o costi di lavoro da parte del reclamante allo scopo di sostituzione e/o riparazione di qualsiasi componente saranno a carico del reclamante.

DATA DI ACQUISTO LUOGO MODELLO/CODICE PRODOTTO

FEST ORIGINAL
KJØPSKVITERING
HER

GARANTI - 15 ÅR (BEGRENSET)

1. Kopi av original kjøpskvittering kreves.
2. Global Sheds er kun til hjemmebruk og må monteres i henhold til instruksjonene som er beskrevet her.
3. Farge kan endre seg i etter naturlig værpåvirkning, og er ikke omfattet av garantien. Det samme gjelder påvirkning av naturlige fenomen eller andre årsaker som ikke kan kontrolleres av Global Sheds.
4. Installasjon av boden nært hav, i områder med tung industri eller omgivelser med spesielt sterk korrosjon gjør garantien ugyldig.
5. Garantien gjelder ikke dersom det kan bevises at kontaminering fra en tredjepart har bidratt til feilen.
6. Garantien er ugyldig dersom boden fylles igjen.
7. Garantien kan ikke overføres.
8. Bolter, dørbeslag, plastikkdeler er ikke dekket av garantien.
9. Krav om manglende deler må fremsettes innen 14 dager etter kjøpet.
10. Garantikrav fremsettes på stedet er boden ble kjøpt.
11. Utgifter forbundet med fremsetting av garantikrav kan ikke kreves av person som fremsetter garantikrav.
12. Utgifter og/eller arbeidskostnader som er utlagt i forbindelse med bytting eller reparasjon av hele eller delen av boden kan ikke kreves under garantien.

KJØPSDATO STED MODELL/PRODUKTKODE

ORIGINELE
AANKOOPBON HIER
BEVESTIGEN

GARANTIE - 15 JAAR (BEPERKT)

1. Kopie van de originele aankoopbon vereist.
2. De Global schuren zijn alleen voor huishoudelijk gebruik bestemd en moeten geïnstalleerd worden overeenkomstig de stappen en procedures vermeld in de montagehandleiding.
3. Kleurvariaties als gevolg van natuurlijke weersinvloeden vallen niet onder de garantie, noch natuurgeweld en/of andere oorzaken waar Global Sheds geen control over heeft.
4. De garantie zal vervallen wanneer de schuur in locaties rondom oceanen en zeeën, zware industriële of ongewoon agressieve omgevingen wordt opgebouwd.
5. De garantie is niet van toepassing indien aangetoond wordt dat een externe besmetting heeft bijgedragen aan het defect.
6. De garantie komt te vervallen als de schuur gedicht is.
7. De garantie is niet overdraagbaar.
8. Bevestigingsmiddelen, deurglijders en kunststofonderdelen vallen niet onder de garantie.
9. Ontbrekende onderdelen moeten binnen 14 dagen na de aankoopdatum geclaimd worden.
10. Voor een eventuele garantieclaim moet u contact opnemen met de winkel waar u het product gekocht heeft.
11. Alle door de eiser gemaakte kosten met betrekking tot het indienen van een claim zullen voor rekening van de eiser komen.
12. Alle door de eiser gemaakte kosten en werkkosten met betrekking tot het vervangen en/of repareren van een onderdeel van de schuur zullen voor rekening van de eiser komen.

AANKOOPDATUM PLAATS MODEL/PRODUCTCODE

PRZYPNIJ TUTAJ
ORYGINALNE
POKWITOWANIE ZAKUPU

GWARANCJA - 15 LAT (OGRANICZONA)

1. Wymagana jest kopia oryginalnego pokwitowania zakupu.
2. Global Sheds służą jedynie do domowego użytku i muszą zostać zainstalowane zgodnie z krokami i procedurami przedstawionymi w instrukcjach montażu.
3. Zmiany odcieni powstałe w wyniku warunków atmosferycznych, podobnie jak sił natury i innych przyczyn niezależnych od Global Sheds nie są objęte gwarancją.
4. Instalacja szopy w miejscach nad morzem oraz w środowiskach przemysłowych i szczególnie korozyjnych unieważnia gwarancję.
5. Gwarancja nie obowiązuje, jeśli zostanie dowiedzione, że zanieczyszczenie przez trzecią stronę przyczyniło się do uszkodzenia.
6. Gwarancja nie obowiązuje, jeżeli szopa zostanie zasypana.
7. Gwarancja nie jest przenośna.
8. Łączniki, prowadnice drzwi i części plastikowe nie są objęte gwarancją.
9. Brakujące komponenty muszą zostać zgłoszone w ciągu 14 dni od zakupu.
10. Dla każdego roszczenia z tytułu gwarancji należy się skontaktować z miejscem zakupu.
11. Wszelkie wydatki poniesione przez zgłaszającego reklamację w toku reklamacji ponosi zgłaszający reklamację.
12. Wszelkie wydatki i/lub koszty poniesione przy pracy przez zgłaszającego reklamację w celu wymiany i/lub naprawy jakichkolwiek części szopy ponosi zgłaszający reklamację.

DATA ZAKUPU MIEJSCE MODEL/KOD PRODUKTU

GRAMPEIE O RECIBO
DE COMPRA ORIGINAL
AQUI**GARANTIA - 15 ANOS (LIMITADA)**

1. É necessária a cópia do recibo de compra original
2. Os Galpões Globel são para uso doméstico e devem ser instalados conforme os passos e procedimentos demonstrados nas instruções de montagem.
3. Variações de cor causadas pelo desgaste natural não são cobertas pela garantia, assim como as causadas pelas forças da natureza ou outras causas fora do controle da Globel.
4. A instalação de galpões em áreas praianas, industriais ou muito corrosivas anulam a garantia.
5. A garantia não se aplica se comprovado que uma terceira parte contribuiu com a falha do produto.
6. A garantia é anulada se o galpão for reaterrado.
7. A garantia é intransferível.
8. Os fixadores, o sistema de portas de correr e as peças de plástico não são cobertos pela garantia.
9. Componentes faltantes devem ser reclamados no prazo de 14 dias após a compra.
10. Para acionar a garantia você deve contatar o local da compra original.
11. Quaisquer custos incorridos pelo requerente que acionar a garantia será de sua própria responsabilidade.
12. Quaisquer despesas e/ou custos com mão de obra incorridos pelo requerente da garantia, para efeitos de substituição e/ou conserto de quaisquer partes do galpão, serão de responsabilidade do requerente.

DATA DA COMPRA / / LOCAL MODELO/CÓDIGO DO PRODUTO

ОВДЕ ЗАХЕФТАЈТЕ
ОРИГИНАЛНИ
РАЧУН**ГAРАНЦИЈА - 15 ГОДИНА (ОГРАНИЧЕНА)**

1. Обавезно је приложити копију оригиналног рачуна.
2. Шупе компаније Globel Sheds намењене су коришћењу само у домаћинствима и морају бити монтиране према корацима и поступцима у упутствима за монтажу.
3. Промене боје узроковане метеоролошким условима нису обухваћене гаранцијом, као што то нису ни природне непогоде и други узроци који су ван контроле компаније Globel Sheds.
4. Гаранција не важи ако је шупа постављена близу океана, у индустријски веома загађеним подручјима или у подручјима где постоји неуобичајено велика изложеност корозији.
5. Гаранција не важи ако се докаже да је квар настао због радњи трећих лица.
6. Гаранција не важи ако је шупа укопана у земљу.
7. Гаранција није преносива.
8. Шрафови, клизне шине на вратима и пластични делови нису обухваћени гаранцијом.
9. Делове који недостају морате тражити у року од 14 дана од датума куповине.
10. Захтев за поправку у склопу гаранције морате поднети тамо где сте купили шупу.
11. Особа која подноси захтев у склопу гаранције сама ће сносити све своје трошкове за подношење таквог захтева.
12. Сваки издатак и/или трошак за радну руку који је имала особа која подноси захтев на име замене и/или поправке било ког дела шупе сносиће особа која подноси захтев.

ДАТУМ КУПОВИНЕ / / МЕСТО КОД МОДЕЛА/ПРОИЗВОДА

CAPSAȚI AICI CHITANȚA
ORIGINALĂ DE
CUMPĂRARE**GARANȚIE – 15 ANI (LIMITATĂ)**

1. Este necesară o copie de pe chitanța originală de cumpărare.
2. Globel Sheds sunt doar pentru uz domestic și trebuie instalate conform pașilor și procedurilor din instrucțiunile de asamblare.
3. Variațiunile de culoare datorate efectului agenților atmosferici nu sunt acoperite de garanție, la fel cum nu sunt nici forțele naturii și alte cauze pe care Globel Sheds nu le poate controla.
4. Instalarea șopronului în locuri aproape de ocean, în medii puternic industrial sau neobișnuit de corozive anulează garanția.
5. Garanția nu se aplică dacă se dovedește că un contaminant al unui terț a contribuit la defecțiune.
6. Garanția devine nulă dacă șopronul este umplut cu rambleu.
7. Garanția nu este transferabilă.
8. Dispozitivele de fixare, șinele ușilor, piesele componente din plastic nu sunt acoperite de garanție.
9. Piesele componente care lipsesc trebuie reclamate în 14 zile de la cumpărare.
10. Pentru orice revendicare a garanției trebuie să contactați locul original de unde ați cumpărat șopronul.
11. Orice cheltuieli suportate de solicitantul garanției în vederea obținerii acesteia vor fi pe cheltuiala acestuia.
12. Orice cheltuieli și/sau lucrări manuale făcute de către solicitantul garanției în scopul înlocuirii și/sau reparării unor părți ale șopronului vor fi pe cheltuiala acestuia.

DATA ACHIZIȚIEI / / LOCUL CODUL MODELULUI/PRODUSULUI

ПРИКРЕПИТЕ СЮДА
ОРИГИНАЛ ТОВАРНОГО
ЧЕКА ПОКУПКИ**ГAРАНТИЯ - 15 ЛЕТ (С ОГРАНИЧЕНИЯМИ)**

1. Потребуется копия оригинала товарного чека.
2. Сарай компании Globel Sheds предназначены только для домашнего использования, и должны быть установлены в соответствии с шагами и процедурами, предусмотренными инструкцией по сборке.
3. Изменения цвета, возникающие в результате естественного выветривания не покрываются гарантией, также как и силы стихии и другие причины, которые находятся вне контроля компании Globel Sheds.
4. Установка сарая поблизости от океана, от тяжелых промышленных предприятий или в необычно агрессивной среде ведет к аннулированию гарантии.
5. Гарантия не распространяется на случаи, если доказано, что загрязнители третьей стороны внесли свой вклад в поломку.
6. Гарантия становится недействительной, если сарай был засыпан.
7. Гарантия не подлежит передаче.
8. Гарантия не распространяется на крепеж, дверные полозья, пластмассовые детали.
9. Недостающие компоненты должны быть заявлены в течение 14 дней с момента покупки.
10. Для получения чего-либо по гарантии, вы должны связаться с местом первоначальной покупки.
11. Любые расходы, понесенные заявителями при осуществлении их требований, будут за счет заявителей.
12. Любые расходы и / или трудовые затраты, понесенные заявителями в целях замены и / или ремонта каких-либо деталей сарая, будут за счет заявителей.

ДАТА ПОКУПКИ / / МЕСТО ПОКУПКИ МОДЕЛЬ / КОД ПРОДУКЦИИ

**HÄFTA SAMMAN
ORIGINALKVITTOT
HÄR**
GARANTI - 15 ÅR (BEGRÄNSAD)

1. Kopia av orginalkvittot behövs.
2. Globel Sheds är endast för privat bruk och måste installeras enligt steg och procedure som visas i monteringsanvisningarna.
3. Färg variationer till följd av naturliga väderförhållanden omfattas inte av garantin, inte heller naturkrafter och andra orsaker som ligger utanför "Globel Sheds" kontroll.
4. Installation av skjul i närheten av oceaner, tunga industrier eller ovanliga korrosionsmiljöer gör garantin ogiltig.
5. Garantin gäller inte om det bevisas att ett tredje parti har bidragit till föroreningsfelet.
6. Garantin gäller inte om skjulväggen har täckts upp med jord.
7. Garantin kan ej överlåtas.
8. Fästankordningar, dörrskenor och plastdelar är ej täckta av garantin.
9. Om det fattas komponenter måste anspråk göras inom 14 dagar efter inköpet.
10. För varje garantianspråk måste du kontakta det ursprungliga inköpsstället.
11. Eventuella kostnader som den sökande ställer i samband med ett garantianspråk kommer att ske på bekostnad av den sökande.
12. Eventuella kostnader och/eller arbetskraftkostnader av den sökande för syftet av ersättning och/eller åtgärder som behövs göras kommer att vara på den sökandes bekostnad.

 / /
 INKÖPSDATUM

PLATS

MODELL/PRODUKTKOD

**TU PRIPNŮT
ORIGINAL PREDAJNÉHO
BLOČKU**
ZÁRUKA - 15 ROKOV

1. Kópia pôvodného predajného bločku je potrebná.
2. Záhradné domčeky Globel slúžia len na domáce účely a musia byť postavené podľa krokov a postupov v montážnom návode.
3. Záruka sa nevzťahuje na zmeny farby zapríčinené poveternostnými podmienkami, alebo inými príčinami, ktoré sú mimo kontroly domčeka Globel.
4. Záruka sa nevzťahuje na domčeky postavené blízko oceánu, ťažkých priemyselných alebo ničivých prostrediach.
5. Záruka je neplatná ak sa dokáže, že poškodenie tretej strany prispelo k závade.
6. Záruka je neplatná v prípade, že domček je zasypaný.
7. Záruka je neprenosná.
8. Záruka nepokrýva upínadla, dverové pánty a plastové časti.
9. Chýbajúce časti musia byť nahlásené do 14 dní od zakúpenia.
10. Akákoľvek reklamácia musí byť podaná na pôvodnom mieste nákupu tovaru.
11. Osoba podávajúca reklamáciu musí uhradiť akékoľvek náklady, ktoré vzniknú pri podaní reklamácie.
12. Akékoľvek výdavky, alebo pracovné náklady, ktoré vzniknú za účelom náhrady, alebo opravy častí domčeka musia byť uhradené osobou, ktorá podáva reklamáciu.

 / /
 DÁTUM NÁKUPU

MIESTO

MODEL/KÓD VÝROBKU

**TUKAJ PRIPNITE
PRVOTNI
RAČUN**
GARANCIJA - 15 let (OMEJENA)

1. Potrebna je kopija prvotnega računa.
2. Lope Globel Sheds so namenjene samo za domačo uporabo in jih je treba postaviti po korakih in postopkih, opisanih v navodilih za sestavljanje.
3. Garancija ne vključuje barvnih razlik zaradi naravnega preperavanja ali sil narave in drugih vzrokov, ki jih družba Globel Sheds ne more nadzorovati.
4. Garancija n velja, če lopo postavite na morju, v težkih industrijskih ali nenavadno korozivnih okoljih.
5. Garancija ne velja, če lahko dokažemo, da je v napaki prispevalo zunanje onesnaževalo.
6. Garancija ne velja, če lopo od zadaj zasujete.
7. Garancija ni prenosljiva.
8. Garancija je krije sponk, vratnih vodil in plastičnih delov.
9. Manjkajoče komponente je treba prijaviti v 14 dneh od datuma nakupa.
10. Garancijski zahtevek je treba vložiti na mestu nakupa.
11. Stranka sama nosi vse stroške, ki jih utrpi pri vlaganju zahtevka.
12. Vlagatelj zahtevka sam nosi vse stroške, ki jih utrpi zaradi zamenjave in/ali popravila katerega koli dela lope.

 / /
 DATUM NAKUPA

KRAJ

MODEL/KODA IZDELKA

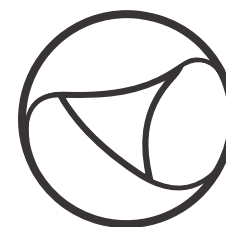
**ORIJINAL SATIN
ALMA MAKBUZUNU
BURAYA ZİMBALAYIN**
GARANTİ - 15 YIL (SINIRLI)

1. Orijinal satın alma makbuzunun kopyası gereklidir.
2. 'Globel Sheds' yalnızca ev kullanımı içindir ve montaj talimatındaki prosedürler ve safhalara uygun olarak kurulmalıdır.
3. Doğal iklim şartlarına maruz kalmanın yarattığı renk değişimleri ve 'Globel Sheds'in kontrolünde olmayan doğal olaylar ve diğer sebepler garanti kapsamında değildir.
4. Kulübenin açık deniz mekânlarında, ağır sanayi veya aşındırıcı ortamlarda kurulmaları garantiyi geçersiz kılar.
5. Hataya bir üçüncü şahıs bulaşımının katkıda bulunduğu kanıtlanırsa garanti uygulanmaz.
6. Kulübe kurumunda dolgu kullanıldıysa garanti geçersizdir.
7. Garanti transfer edilemez.
8. Bağlantı elemanları, kapı kayma düzenleri, plastik bölümler garanti kapsamında değildir.
9. Eksik bileşenler satın alma tarihinden itibaren 14 gün içinde talep edilmelidir.
10. Her türlü garanti talebi için ilk satın aldığınız yere başvurmalsınız.
11. Garanti talebi nedeniyle talep sahibince yapılan masraflar talep sahibince karşılanır.
12. Kulübenin herhangi bir bölümünün değiştirilmesi veya takılması amacıyla talep sahibi tarafından yapılan masraflar ve/veya işçilik masrafları talep sahibi tarafından karşılanır.

 / /
 SATINALMA TARİHİ

YER

MODEL/ÜRÜN KODU



GLOBEL[®]

www.globelindustries.com